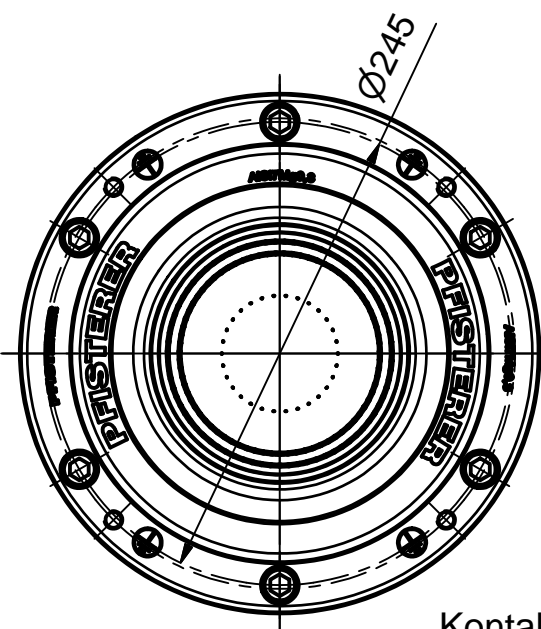


Weitergabe sowie Vervielfältigung dieses Dokuments, Verwertung und Mitteilung seines Inhalts sind verboten, soweit nicht ausdrücklich gestattet. Zuwiderhandlungen verpflichten zu Schadensersatz. Alle Rechte für den Fall der Patent-, Gebrauchsmuster- oder Geschmacksmusterreinertragung vorbehalten. © Pfisterer

The reproduction, distribution and utilization of this document as well as the communication of its contents to others without explicit authorization is prohibited. Offenders will be held liable for the payment of damages. All rights reserved in the event of the grant of a patent, utility model or design. © Pfisterer



Kontaktkegel
Contact cone

Spannkegel
Tension cone

Druckstück
Thrust piece

Isolierteil
Insulating part

Flanschglocke
Bell flange

Schrumpfschlauch
Heat-shrink tubing

Schirmdrähte
Screen wire

ca. / approx. 470

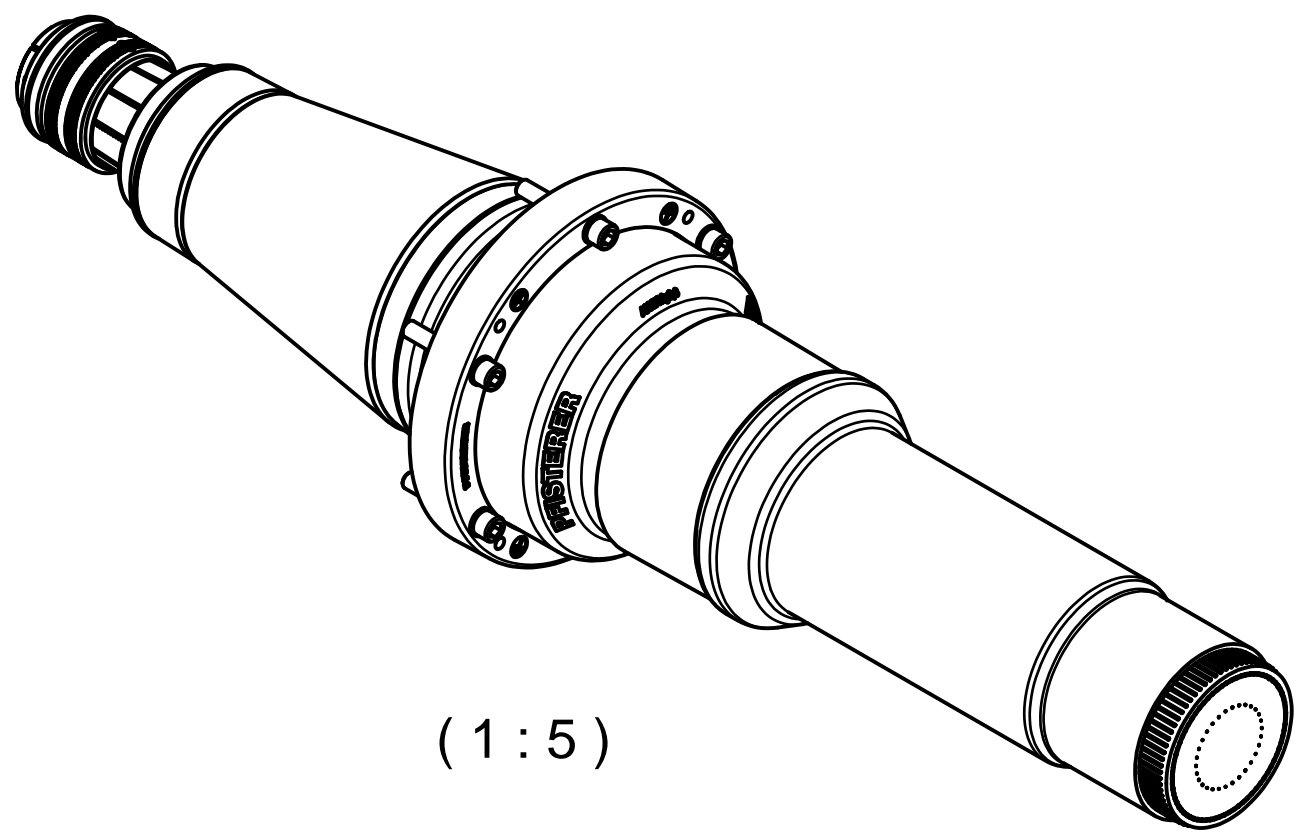
ca./approx. 600 ±30

Dicht- und Sicherungsring
Sealing and locking ring

Konische Halbschale
Cone half shell

Schrumpfschlauch
Heat-shrink tubing

Drehbarer Befestigungsring
Rotatable mounting ring



(1 : 5)

| Nr. / No. | Größe / Size | Max. Betriebsspannung Max. operating voltage |
|---------------|--------------|---|
| 866999999XXXX | 6 | 170 kV |

| | | | | | |
|---------------------------------------|--------------------------------------|---|--|------------------------------------|---------------------|
| Maßstab / scale 1 : 4 | Gewicht ca. / weight ca. (g) 1000 | | | | |
| | Name / name Ferencsi | Datum / date 2017-02-21 | Beschreibung / title HV-CONNEX Kabelanschlusssteil Gr. 6/6-S max. In=2500A, Variantenartikel | | |
| Erstellt von Geprüft von | Mirau | 2017-02-21 | HV-CONNEX separable connector size 6/6-S max. In=2500A, variant article | | |
| PFISTERER | | Ersatz für / replacement for | Dokumentart / type of document Für Kunden | Dateiname / filename S02-167601 | Format / size A3 |
| PFISTERER Kontaktsysteme GmbH Germany | | Änd.nr. / rev. no. 20190307 | Änd.datum / date of issue 2019-06-05 | Name / name Kuna | Index / rev. 04 |
| | | | | Blatt / sh. 1/1 | |
| | | Dokumentnr. / document no. 866999999A1.2 | | | |