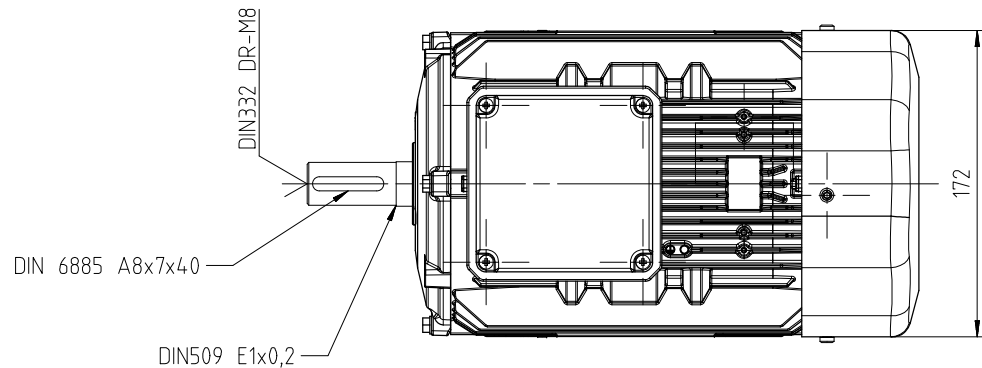
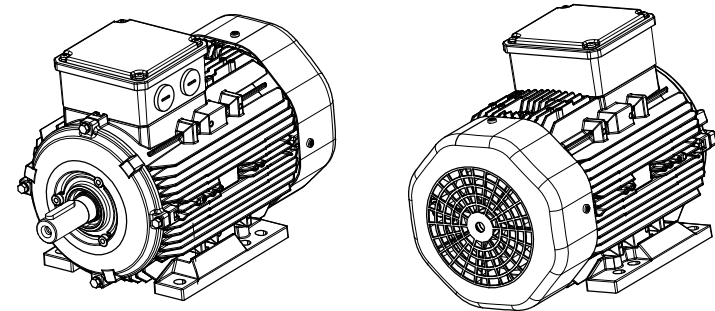
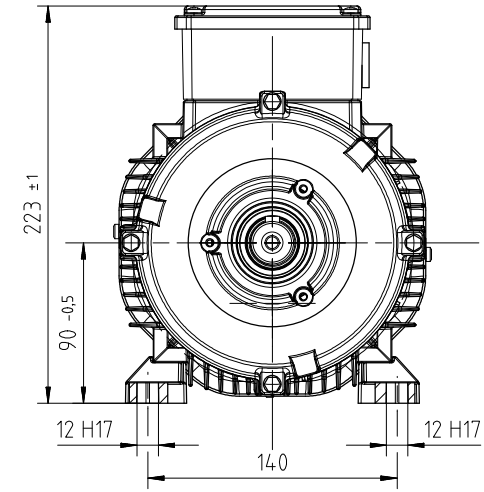
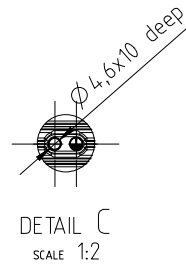


SECTION A-A
SCALE 1:2



NOT: Mıl salgısı DIN EN 50347 e göre uygun olmalıdır.
DIN EN 50347 için 6411107xx nolu resme bakınız.
Max salgı değeri için "normal" sütununa bakınız.

Dimension (incl. runout and flatness) of drive end side and feet are according to DIN EN 50347

PARÇA TASARIM, MALZEME VE ÜRETİM PROSESİNDEKİ DEĞİŞİKLİKLERDEN ÖNCE ARÇELİK ONAYI GEREKLİDİR. ARÇELİK APPROVAL IS REQUIRED BEFORE DESIGN OR MATERIAL OR PROCESS CHANGES.

01	İlk yayım.	AA		18.05.2016	C.D.
REV NO		DEĞİŞİKLİK	DEĞ KOD	YAYIN NO	REV.TARİHİ İMZA

MALZEME	TARİH	18.05.2016	İMZA	
	HAZIRLAYAN	CEM DOĞAN		
	KONTROL	C.SİMSEK		
	KONTROL	H.GEDİK		
	ONAY	C.ERTURK		

ÖLÇEK	QH90 B3 DIS GORUNUS OUTLOOK VIEW QH90B3	REFERANS RESİM NO
1:3		SAYFA 1 TAMAMI 1

	GENEL TOLERANSLAR(VERİLENLER DİŞİNDA) DIN 7168			RESİM NO				
	UZUNLUK	>= 6mm	+0,1	30-120mm	+0,3	400-1000mm	+0,8	6521133xx
	>= 10mm	+0,2	120-400mm	+0,5	1000-2000mm	+1,2		
	AÇI	>= 10mm	±1°	50-120mm	±20'	>= 400mm	±5°	
		10-50mm	±30'	120-400mm	±10'			