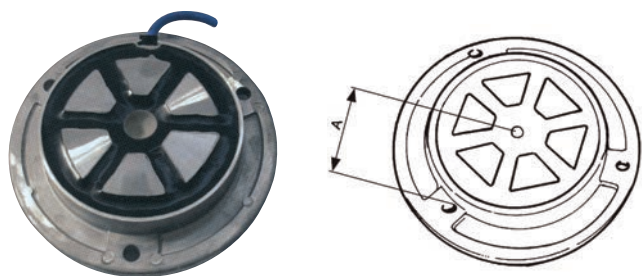


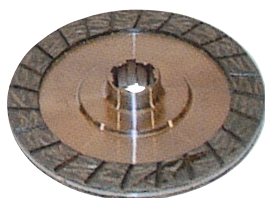
## Elettromagneti



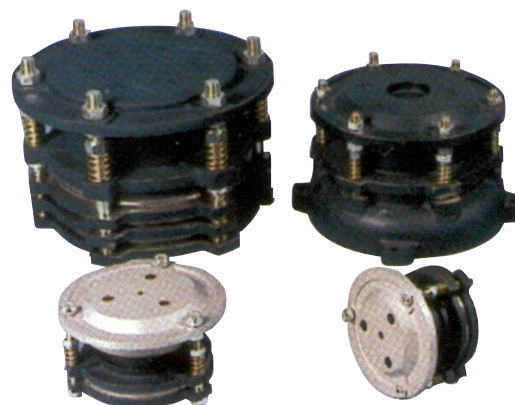
Articolo	Ø nucleo	interasse A	Ø esterno
M60	60 mm	48 mm	110 mm
M70	70 mm	58 mm	130 mm
M80	80 mm	63 mm	145 mm
M90	90 mm	73 mm	170 mm
M100	100 mm	80 mm	180 mm
M110	110 mm	85 mm	200 mm
M120	120 mm	100 mm	230 mm
M140	140 mm	105 mm	240 mm
M160	160 mm	113 mm	255 mm
M180	180 mm	145 mm	335 mm

- Esecuzioni:
- M60 ÷ M120 in alluminio con flangia a 3 fori
  - M140 ÷ M180 in ghisa con flangia a 6 fori

## Dischi scanalati



Articolo	Ø esterno	n. denti	Ø interni
S70	102 mm	6	15/17 mm
S80	110 mm	6	15/17 mm
S90	128 mm	6	18/22 mm
S100	142 mm	6	18/22 mm
S110	155 mm	6	23/28 mm
S120	182 mm	6	23/28 mm
S1208	182 mm	8	32/38 mm
S140	192 mm	8	32/38 mm

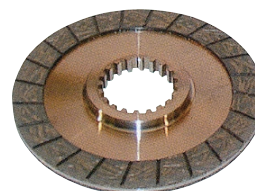


## Contromagneti mobili



Articolo	Per magnete	centro foro
C60A	M 60	48 mm
C70A	M 70	58 mm
C80A	M 80	63 mm
C90A	M 90	73 mm
C100A	M 100	80 mm
C110A	M 110	85 mm
C120A	M 120	100 mm
C140A	M 140	105 mm
C160A	M 160	113 mm
C180A	M 180	145 mm

## Dischi mozzo sfilabile



Articolo	Ø esterno	n. denti
Z70D34	102 mm	34
Z80D34	110 mm	34
Z90D34	124 mm	34
Z100	140 mm	20
Z110	155 mm	20
Z120	182 mm	20
Z140	192 mm	20
Z160	205 mm	23
Z180	248 mm	28

## Mozzi per dischi



Articolo	Descrizione	h mm	Ø foro mm
I70	Semplice 15 denti	16	14
I80	Semplice 15 denti	16	18
I90	Semplice 15 denti	16	24
I70D34	Semplice 34 denti	16	14
I80D34	Semplice 34 denti	16	18
I90D34	Semplice 34 denti	20	24
I100	Semplice 20 denti	18	24
I110	Semplice 20 denti	18	28
I140	Semplice 20 denti	18	34
I70D	Doppio 15 denti	30	14
I80D	Doppio 15 denti	30	18
I90D	Doppio 15 denti	30	24
I70DD34	Doppio 34 denti	30	14
I90DD34	Doppio 34 denti	30	24
I110DH35F28	Doppio 20 denti	35	28
I110DH40F24	Doppio 20 denti	40	24
I110DH40F28	Doppio 20 denti	40	28
I120DH35F34	Doppio 20 denti	35	34
I140DH40F34	Doppio 20 denti	40	34
I160DH40F42	Doppio 23 denti	40	42
I160D	Doppio 23 denti	52	42
I180D	Doppio 28 denti	52	48
I120TH60F32	Triplo 20 denti	60	32
I140T	Triplo 20 denti	60	34
I160TH60F42	Triplo 23 denti	60	42
I160TH60F44	Triplo 23 denti	60	44
I180T	Triplo 28 denti	80	48

## Piastre intermedie



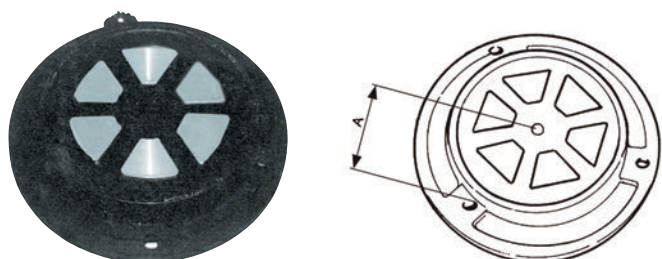
Articolo	Per dischi	centro/foro
P100	Z 100	80 mm
P110	Z 110	85 mm
P120	Z 120	100 mm
P140	Z 140	105 mm
P160	Z 160	112,5 mm
P180	Z 180	145 mm

## Tiranti e molle



Articolo	Descrizione
T70	Semplice Ø 7 x L 77 mm M6/M8
T80	Semplice Ø 7 x L 83 mm M6/M8
T100	Semplice Ø 9 x L 98 mm M8/M10
T110	Semplice Ø 9 x L 102 mm M8/M10
T120	Semplice Ø 12 x L 120 mm M12/M12
D90	Doppio Ø 10 x L 115 mm M10/M10
D100	Doppio Ø 10 x L 125 mm M8/M10
D110	Doppio Ø 10 x L 125 mm M10/M10
D120	Doppio Ø 12 x L 140 mm M12/M12
D140	Doppio Ø 12 x L 145 mm M12/M12
D160	Doppio Ø 14 x L 195 mm M14/M14
D200	Doppio Ø 18 x L 220 mm M18
R140	Triplo Ø 12 x L 175 mm M12/M12
R200	Triplo Ø 18 x L 235 mm M16
MINT10	Molla intermedia Ø interno 10 mm
MINT12	Molla intermedia Ø interno 12 mm
MINT14	Molla intermedia Ø interno 14 mm

## Elettromagneti serie MEC



Articolo	Ø nucleo	interasse A	Ø esterno
M63MEC	66 mm	55 mm	122 mm
M71MEC	76 mm	60,5 mm	134 mm
M80MEC	93 mm	69 mm	155 mm
M90MEC	98 mm	77,5 mm	173 mm
M100MEC	104 mm	85 mm	191 mm
M112MEC	120 mm	100 mm	218 mm



Articolo	Descrizione
<b>MGM71</b>	Elettromagnete CF/BA 71 Ø est. 137 mm
<b>MGM80</b>	Elettromagnete CF/BA 80 Ø est. 154 mm
<b>MGM90</b>	Elettromagnete CF/BA 90 Ø est. 174 mm
<b>MGM100</b>	Elettromagnete CF/BA 100 Ø est. 194 mm
<b>MGM112</b>	Elettromagnete CF/BA 112 Ø est. 215 mm
<b>MGM132</b>	Elettromagnete CF/BA 132 Ø est. 255 mm
<b>MGM160</b>	Elettromagnete CF/BA 160 Ø est. 310 mm
<b>MGM200</b>	Elettromagnete CF/BA 180/200 Ø est. 350 mm

Articolo	Descrizione
<b>Z71MGM</b>	Disco freno CF/BA - Ø esterno 105 mm
<b>Z80MGM</b>	Disco freno CF/BA - Ø esterno 130 mm
<b>Z90MGM</b>	Disco freno CF/BA - Ø esterno 145 mm
<b>Z100MGM</b>	Disco freno CF/BA - Ø esterno 163 mm
<b>Z112MGM</b>	Disco freno CF/BA - Ø esterno 185 mm
<b>Z132MGM</b>	Disco freno CF/BA - Ø esterno 220 mm
<b>Z160MGM</b>	Disco freno CF/BA - Ø esterno 260 mm
<b>Z180MGM</b>	Disco freno CF/BA - Ø esterno 310 mm
<b>Z200MGM</b>	Disco freno CF/BA - Ø esterno 310 mm



Articolo	Descrizione
<b>C71AMGM</b>	Contromagnete CF/BA 71 - int.se 60 mm
<b>C80AMGM</b>	Contromagnete CF/BA 80 - int.se 70 mm
<b>C90AMGM</b>	Contromagnete CF/BA 90 - int.se 80 mm
<b>C100AMGM</b>	Contromagnete CF/BA 100 - int.se 90 mm
<b>C112AMGM</b>	Contromagnete CF/BA 112 - int.se 100 mm
<b>C132AMGM</b>	Contromagnete CF/BA 132 - int.se 120 mm
<b>C160AMGM</b>	Contromagnete CF/BA 160 - int.se 145 mm
<b>C180AMGM</b>	Contromagnete CF/BA 180 - int.se 165 mm
<b>C200AMGM</b>	Contromagnete CF/BA 200 - int.se 165 mm

Articolo	Descrizione
<b>S71VMGM</b>	Disco volano CF/BA 71 - AC/DC
<b>S80VMGM</b>	Disco volano CF/BA 80 - AC/DC
<b>S90VMGM</b>	Disco volano CF/BA 90 - AC/DC
<b>S100VMGM</b>	Disco volano CF/BA 100 - AC/DC
<b>S112VMGM</b>	Disco volano CF/BA 112 - AC/DC
<b>S132VMGM</b>	Disco volano CF/BA 132 - AC/DC

► Disponibili su richiesta kit tiranti con dadi e molle di carico

Articolo	Descrizione
<b>T7180MGM</b>	Tirante completo per freni BA/CF 71-80
<b>T90100MGM</b>	Tirante completo per freni BA/CF 90-100 <input type="checkbox"/>
<b>T112132MGM</b>	Tirante completo per freni BA/CF 112-132
<b>T160MGM</b>	Tirante completo per freno BA/CF 160
<b>T180MGM</b>	Tirante completo per freno BA/CF 180
<b>T200MGM</b>	Tirante completo per freno BA/CF 200

Colore molla nero brunito



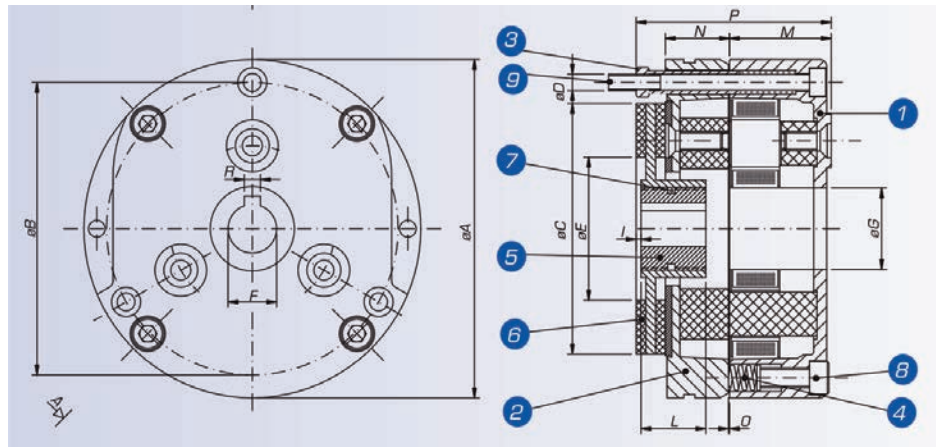
# GRUPPI FRENI ELETTRIMAGNETICI IN C.A.



## Serie AC

- Campi di applicazione: universale, carrelli elevatori e avvolgicavo
- Alimentazione: 230/400 VCA
- Alta silenziosità (<70 dBA)

- 1 Elettromagnete    6 Disco
- 2 Ancora            7 O-ring
- 3 Vite di registro    8 Vite di regolazione coppia
- 4 Molle di coppia    9 Viti di fissaggio
- 5 Mozzo



Articolo	A	B	C	D	E	Ø F	G	I	L	M	N	O min/max	P	Potenza W.	C.F.* Nm
AC1	85	72	61	M4	35	11/12	15	1,5	18	31,5	14	0,15-0,5	53,5	17	4,5
AC2	105	90	77	M5	44	14/15	20	1,5	20	31,5	20,5	0,2-0,6	60	22	10
AC3	115	103	88	M5	62	14/15 20/24/25	22	1,5	20	31,5	20,5	0,2-0,6	60,5	27	15
AC4	125	112	98	M6	69	20/24/25	26	1,5	20	34	26,5	0,2-0,7	69	27	20
AC5	148	132	119	M6	79	25/28/30	30	1,5	25	39	29,5	0,2-0,7	78,5	39	40
AC6	162	145	128	M8	80	25/28/30	32	1,5	30	41	33	0,2-0,7	82,5	61	60
AC7	189	170	151	M8	90	34/35	43	1,5	30	51	35	0,2-0,7	97	69	90
AC8	218	196	176	M10	90	34/35/40/42 45/48/50	48	1,5	40	54	44	0,2-0,7	105	134	200
AC8/D	218	196	176	M10	103	34/35/40/42 45/48/50	48	1,5	40-60	54	44	0,2-0,7	125	134	400

□ In fase di ordine specificare il diametro foro - ØF

\* C.F.: Coppia frenante statica

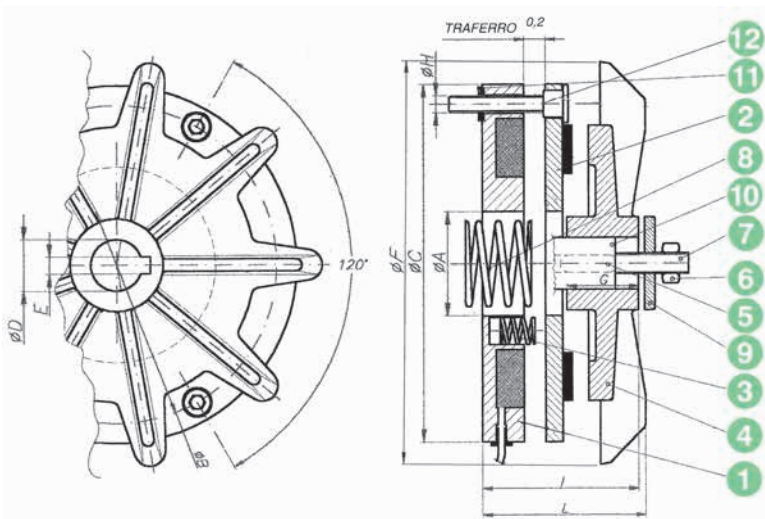


## Serie S

- Campo di applicazione: universale
- Frenata progressiva
- Alimentazioni: 100 VDC e 200 VDC



- |                      |                          |
|----------------------|--------------------------|
| 1 Elettromagnete     | 7 Prigioniero            |
| 2 Ancora             | 8 Molla                  |
| 3 Molla di coppia    | 9 Rondella               |
| 4 Ventola            | 10 Albero motore         |
| 5 Chiavetta          | 11 Seeger di blocco vite |
| 6 Dado autobloccante | 12 Vite                  |



Articolo	A	B	C	D	E	F	G	H	I	L	Potenza max W	C.F.* Nm	Tensione alimentazione
S63CC	30	43	92	15	5	86	25	5 MA	34	36	23	2,5 / -	100 VDC
S71CC	30	93	104	17	5	118	21	5 MA	35	37	23	4 / 5,5	100 VDC
S80CC	45	116	126	20	6	139	23	5 MA	37	42	45	9 / 11	100 VDC
S90CC	45	116	126	25	8	156	23	5 MA	37	42	45	10 / 12	100 VDC
S100CC	60	139	154	30	8	165	27	6 MA	44	49	60	12 / 21	100 VDC
S112CC	60	139	154	35	10	183	26	6 MA	44	50	60	13 / 22	100 VDC
S132CC	60	139	154	35	10	216	39	6 MA	53	56	60	17 / 23	100 VDC
S160CC	80	178	200	35	10	216	39	8 MA	57	60	70	30 / 50	100 VDC
S63CC200	30	43	92	15	5	86	25	5 MA	34	36	23	2,5 / -	200 VDC
S71CC200	30	93	104	17	5	118	21	5 MA	35	37	23	4 / 5,5	200 VDC
S80CC200	45	116	126	20	6	143	23	5 MA	37	42	45	9 / 11	200 VDC
S90CC200	45	116	126	25	8	156	23	5 MA	37	42	45	10 / 12	200 VDC
S100CC200	60	139	154	30	8	165	27	6 MA	44	49	60	12 / 21	200 VDC
S112CC200	60	139	154	35	10	183	26	6 MA	44	50	60	13 / 22	200 VDC
S132CC200	60	139	154	35	10	216	39	6 MA	53	56	60	17 / 23	200 VDC
S160CC200	80	178	200	35	10	216	39	8 MA	57	60	70	30 / 50	200 VDC

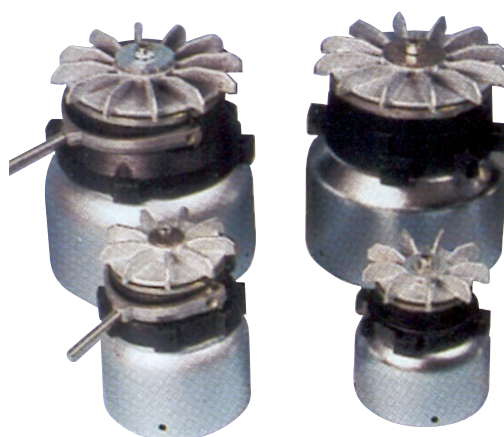
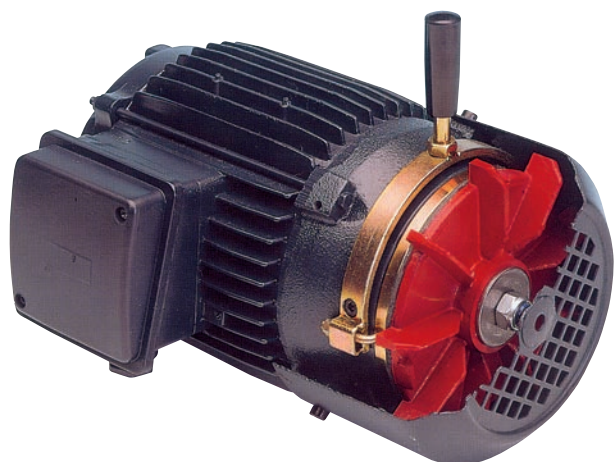
\* C.F.: Coppia frenante statica bassa / alta

➤ Disponibili su richiesta tensioni di alimentazione standard 24VDC e 180VDC - Tensioni speciali a richiesta con sovrapprezzo

➡ Per la scelta degli alimentatori/raddrizzatori consultare le pagine 1-36, 1-37

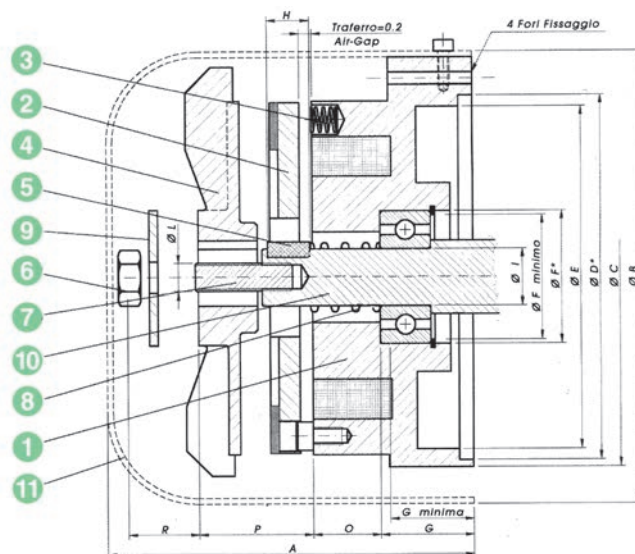
## Serie V

- Campo di applicazione: universale
- Alta coppia frenante
- Esecuzione con copriventola
- Alimentazione: 100 VDC



! Leva di sblocco non compresa nella fornitura

- |                      |                  |
|----------------------|------------------|
| 1 Elettromagnete     | 7 Prigioniero    |
| 2 Ancora             | 8 Molla          |
| 3 Molla di coppia    | 9 Rondella       |
| 4 Ventola            | 10 Albero motore |
| 5 Chiavetta          | 11 Copriventola  |
| 6 Dado autobloccante |                  |



Articolo	A	B	C	E	F	G	H	I	L	N	O	P	R	C.F.* Nm	Tensione alimentazione
V112CC	122	219	193	172	64	44	10x25	35	12 MA	28	23	28	23	22,5/45	100 VDC

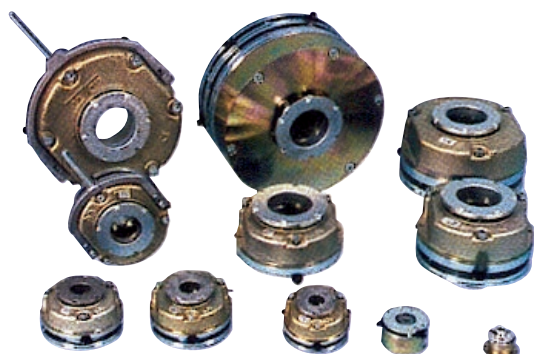
\* C.F.: Coppia frenante statica bassa / alta

➤ Disponibili su richiesta tensioni di alimentazione standard 24/180/200VDC - Tensioni speciali a richiesta con sovrapprezzo

➡ Per la scelta degli alimentatori/raddrizzatori consultare le pagine 1-36, 1-37

! Serie prodotti in esaurimento

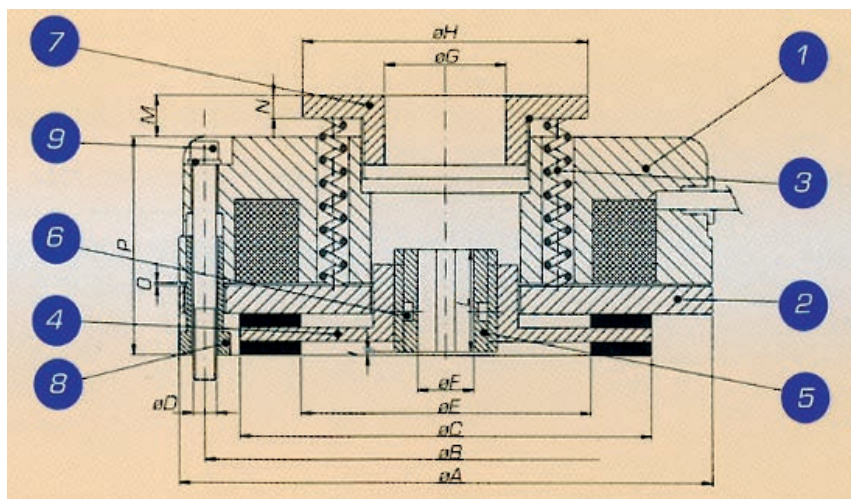
# GRUPPI FRENI ELETTRIMAGNETICI IN C.C.



- 1** Elettromagnete
- 2** Ancora
- 3** Molla di coppia
- 4** Disco
- 5** Mozzo
- 6** O-ring
- 7** Ghiera
- 8** Registri
- 9** Viti di fissaggio

## Serie K

- Campi di applicazione: universale e per carrelli elevatori
- Frenata progressiva
- Alimentazione: 100 VDC



Articolo	A	B	C	D	E	Ø F	G	H	I	L	M	N	P	Potenza W.	C.F.* Nm
<b>K1</b> <input type="checkbox"/>	84	72	61	M4	35	11/12	20	50	1,5	18	9	4	38,5	20	5
<b>K2</b> <input type="checkbox"/>	104	90	77	M5	44	14/15	26	61	1,5	20	9	4	41,5	25	12
<b>K3</b> <input type="checkbox"/>	114	103	88	M5	62	14/15/20 24/25	26	61	1,5	20	9	4	47	30	16
<b>K4</b> <input type="checkbox"/>	124	112	98	M6	69	20/24/25	42	79	1,5	20	9,5	5,5	46,5	35	20
<b>K5</b> <input type="checkbox"/>	148	132	119	M6	79	25/28/30	60	104	1,5	25	18	8	64	45	40
<b>K6</b> <input type="checkbox"/>	160	145	128	M8	80	25/28/30	60	104	1,5	30	16	8	69,5	55	60
<b>K7</b> <input type="checkbox"/>	189	170	151	M8	90	34/35	60	104	1,5	30	14	8	79	65	90
<b>K7D</b> <input type="checkbox"/>	189	170	151	M8	90	34/35	60	104	1,5	60	14	8	101,5	65	180
<b>K8</b> <input type="checkbox"/>	218	196	176	M10	103	34/35/40 42/45/48/50	60	104	1,5	40	18	8	78	70	200
<b>K8D</b> <input type="checkbox"/>	218	196	176	M10	103	34/35/40 42/45/48/50	60	104	1,5	40/60	18	8	98	70	400
<b>K9</b> <input type="checkbox"/>	248	230	204	M10	132	40/42/45 48/50	60	104	1,5	40	18	8	83	90	300
<b>K9D</b> <input type="checkbox"/>	248	230	204	M10	132	40/42/45 48/50	60	104	1,5	40/60	18	8	108	90	600
<b>K10</b> <input type="checkbox"/>	270	245	220	M10	120 (Z28) 150 (Z38) 150 (Z45)	45/48/50/55 58/60/65/70	103	-	1,5	80	34	24	116	150	500÷800
<b>K10D</b> <input type="checkbox"/>	270	245	-	-	-	45/48/50/55 58/60/65/70	-	-	-	80	-	-	-	150	1000÷1500
<b>K11</b> <input type="checkbox"/>	333	305	-	-	-	65/70	-	-	-	52	-	-	-	220	1000÷1500
<b>K11D</b> <input type="checkbox"/>	333	305	-	-	-	65-70	-	-	-	52	-	-	-	220	2000÷2800

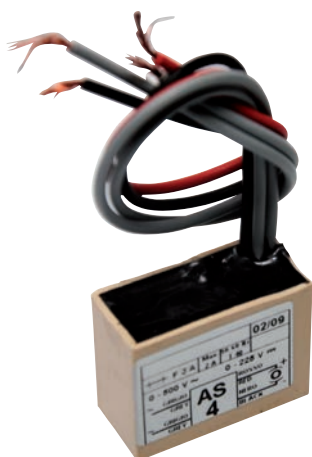
In fase di ordine specificare il diametro foro - ØF

\* C.F.: Coppia frenante statica

➤ Disponibili su richiesta tensioni di alimentazione standard 24/180/200VDC - Tensioni speciali a richiesta con sovrapprezzo

➡ Per la scelta degli alimentatori/raddrizzatori consultare le pagine 1-36, 1-37





**ALAS**



**Esecuzione con cavi**



**Esecuzione con morsetti**

### Versioni a semionda

- Protezione con varistori in ingresso e in uscita
- Interruttore statico per apertura rapida circuito di uscita in c.c. per le versioni .../RC e .../RM
- Temperatura di esercizio: -15°C ÷ +80°C

Articolo	Gamma tensioni ingresso	Gamma tensioni uscita	Portata max	Stacco rapido automatico	Dimensioni mm.	Esecuzione
<b>ALAS AS4</b>	0÷500V	0÷224V	1A	No	34x24x14	con cavi
<b>S2C</b>	0÷250V	0÷112V	1,5A	No	64x49x21	con cavi
<b>S2M</b>	0÷250V	0÷112V	1,5A	No	60x49x31	con morsetti
<b>S4C</b>	0÷500V	0÷223V	1,5A	No	64x49x21	con cavi
<b>S4M</b>	0÷500V	0÷223V	1,5A	No	60x49x31	con morsetti
<b>S1RC</b>	100÷190V	43÷82V	1,5A	Sì	64x49x21	con cavi
<b>S1RM</b>	100÷190V	43÷82V	1,5A	Sì	60x49x31	con morsetti
<b>S2RC</b>	190÷250V	85÷112V	1,5A	Sì	64x49x21	con cavi
<b>S2RM</b>	190÷250V	85÷112V	1,5A	Sì	60x49x31	con morsetti
<b>S4RC</b>	250÷440V	110÷195V	1,5A	Sì	64x49x21	con cavi
<b>S4RM</b>	250÷440V	110÷195V	1,5A	Sì	60x49x31	con morsetti

### Versioni a onda intera e tenuta a semionda

- Protezione con varistori in ingresso e in uscita
- Elevata coppia e rapidità allo spunto (peak volt/1 sec)
- Interruttore statico per apertura rapida circuito di uscita in c.c. per le versioni .../RC e .../RM
- Temperatura di esercizio: -15°C ÷ +80°C

Articolo	Gamma tensioni ingresso	Gamma tensioni uscita		Portata max	Stacco rapido automatico	Dimensioni mm.	Esecuzione
		Volt spunto	Volt tenuta				
<b>P1C</b>	75÷150V	65÷130V	35÷65V	1,5A	No	64x49x21	con cavi
<b>P1M</b>	75÷150V	65÷130V	35÷65V	1,5A	No	60x49x31	con morsetti
<b>P2MRAD</b>	150÷250V	130÷217V	65÷108V	1,5A	No	60x49x31	con morsetti
<b>P4MRAD</b>	250÷440V	217÷382V	108÷190V	1,5A	No	60x49x31	con morsetti
<b>P1RC</b>	75÷150V	65÷130V	34÷67V	1,5A	Sì	64x49x21	con cavi
<b>P1RM</b>	75÷150V	65÷130V	34÷67V	1,5A	Sì	60x49x31	con morsetti
<b>P2RC</b>	150÷250V	130÷217V	67÷112V	1,5A	Sì	64x49x21	con cavi
<b>P2RM</b>	150÷250V	130÷217V	67÷112V	1,5A	Sì	60x49x31	con morsetti
<b>P4RC</b>	250÷440V	217÷382V	112÷197V	1A	Sì	64x49x21	con cavi
<b>P4RM</b>	250÷440V	217÷382V	112÷197V	1A	Sì	60x49x31	con morsetti



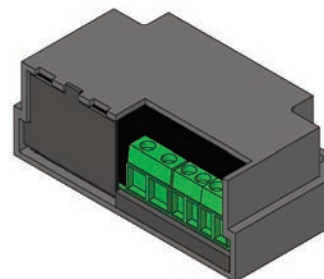
# RADDRIZZATORI

## PER FRENI ELETTRMAGNETICI IN C.C.

MOTORI

### Raddrizzatore AP5B

- Raddrizzatore a semionda
- Dotato di circuito per garantire una decisa apertura del freno (eccitazione)
- Ingressi e uscite protetti da picchi di sovratensione
- Esecuzione con morsetti
- Possibilità di inserire interruttore (morsetto 3 e 4) per eliminare tensione continua al freno e migliorare tempi di diseccitazione
- Temperatura di esercizio:  $-20^{\circ}\text{C} \div +50^{\circ}\text{C}$



Articolo	Gamma tensioni ingresso	Gamma tensioni uscita	Corrente out max	Intervallo tra eccitazioni successive	Fusibile	Dimensioni mm.	
AP5B	100÷500V	44÷224V	1 A	1,5 sec	3 A	78x41x28,3	

### Magneti Serie BFK 458/E

- Magneti di ricambio per gruppi freno BFK 458/E
- Versioni con coppia regolabile tramite ghiera
- Traferro prerogolato per installazione semplice e sicura
- Alimentazione in corrente continua 24V/205V
- Tensioni opzionali 96/103/180/190 VDC
- Servizio continuo S1/100%
- Grado di protezione IP54 (IP65 con calotta opzionale)
- Isolamento in classe F (155°C)
- Certificazione UL/CSA/VDE

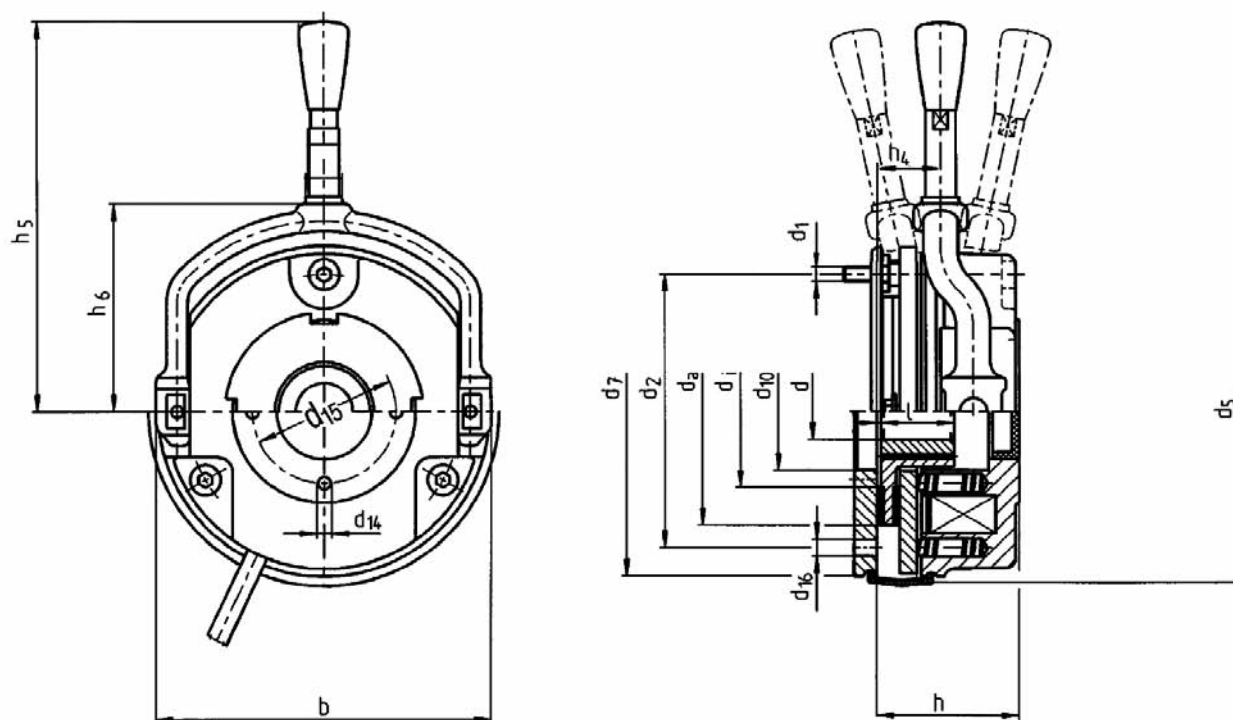


Articolo	Taglia	Tensione di alimentazione	Potenza assorbita	Prearatura coppia Nm	Campo regol. coppia Nm	Lunghezza cavo mm.	Peso kg.
<b>BFK4580624</b>	06	24 VDC	20W	4	2÷6	400	0,75
<b>BFK45806205</b>	06	205 VDC	20W	4	2÷6	400	0,75
<b>BFK4580824</b>	08	24 VDC	25W	8	3,5÷12	400	1,2
<b>BFK45808205</b>	08	205 VDC	25W	8	3,5÷12	400	1,2
<b>BFK4581024</b>	10	24 VDC	33W	16	7÷23	400	2,1
<b>BFK45810205</b>	10	205 VDC	33W	16	7÷23	400	2,1
<b>BFK4581224</b>	12	24 VDC	40W	32	14÷46	400	3,5
<b>BFK45812205</b>	12	205 VDC	40W	32	14÷46	400	3,5
<b>BFK4581424</b>	14	24 VDC	50W	60	25÷80	400	5,2
<b>BFK45814205</b>	14	205 VDC	50W	60	25÷80	400	5,2
<b>BFK4581624</b>	16	24 VDC	55W	80	35÷125	600	7,9
<b>BFK45816205</b>	16	205 VDC	55W	80	35÷125	600	7,9
<b>BFK4581824</b>	18	24 VDC	85W	150	65÷235	600	12
<b>BFK45818205</b>	18	205 VDC	85W	150	65÷235	600	12
<b>BFK4582024</b>	20	24 VDC	100W	260	115÷400	600	19,3
<b>BFK45820205</b>	20	205 VDC	100W	260	115÷400	600	19,3
<b>BFK4582524</b>	25	24 VDC	110W	400	175÷600	600	29,1
<b>BFK45825205</b>	25	205 VDC	110W	400	175÷600	600	29,1

➡ Disegni con quote dimensionali alla pagina seguente

➤ Disponibili gruppi freno in versioni opzionali: silenziate, con controllo del traferro o dell'usura tramite microinterruttore, con controllo di posizione della leva di sblocco

### Serie BFK458 - Disegni con quote dimensionali



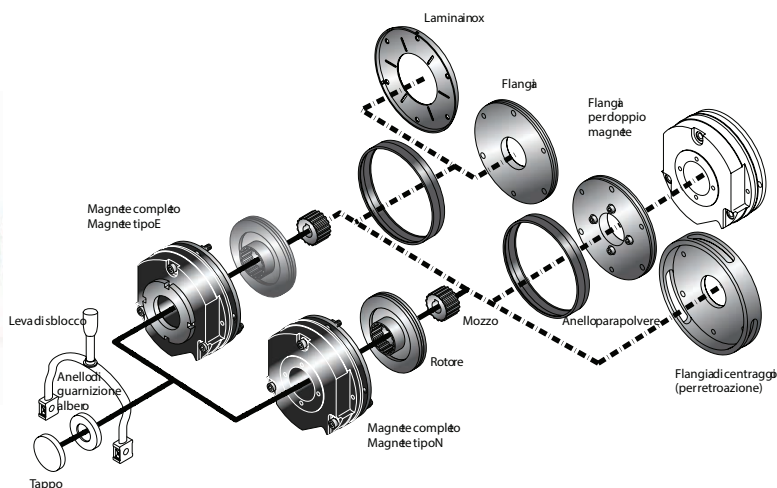
Taglia	b	d	d1	d2	d5	d7	d10	d14	d15	d16	di	da	h	h5	h6
06	88	Foro mozzo	3xM4	72	91	87	31	4xM4	37,7	3x4,5	40	60	36,3	107	54,5
08	106,5		3xM5	90	109	105	41	4xM5	49	3x5,5	47	77	42,8	116	63
10	132		3xM6	112	134	130	45	4xM5	54	3x6,6	66	95	48,4	132	73,8
12	152		3xM6	132	155	150	52	4xM5	64	3x6,6	70	115	54,9	161	85
14	169		3xM8	145	169	165	55	4xM6	75	3x9	80	124	66,3	195	98
16	194,5		3xM8	170	195	190	70	4xM6	85	3x9	104	149	72,5	240	113
18	222		6xM8	196	222	217	77	4xM8	95	4x9	129	174	83,1	279	124
20	258		6xM10	230	259	254	90	4xM10	110	4x11	148	206	97,6	319	146
25	302		6xM10	278	307	302	120	4xM10	140	6x11	199	254	106,7	445	170

### Panoramica esecuzioni speciali



# FRENI ELETTROMAGNETICI IN C.C.

## RICAMBI GRUPPI FRENO BFK458 LENZE/INTORQ



### Dischi rotore in alluminio

Articolo	Taglia freno	Ø foro mm.	Ø esterno mm.
ZBFK06	06	24,4	60
ZBFK08	08	34,5	77
ZBFK10	10	34,5	95
ZBFK12	12	40	115
ZBFK14	14	44,5	124
ZBFK16	16	54,4	149
ZBFK18	18	64,5	174
ZBFK20	20	69,5	206
ZBFK25	25	94,5	254

### Leve di sblocco manuale

Articolo	Taglia freno	Lunghezza asta mm.
LEVBFK06	06	52,5
LEVBFK08	08	53
LEVBFK10	10	58,2
LEVBFK12	12	76
LEVBFK14	14	97
LEVBFK16	16	127
LEVBFK18	18	155 (270 opzionale)
LEVBFK20	20	173 (270 opzionale)
LEVBFK25	25	275 (331 opzionale)

► Dischi rotore compatibili con freni serie BFK457

### Mozzi di accoppiamento

Articolo	Taglia freno	Ø foro mm.	Ø esterno mm.
I10BFK06	06	10	24,4
I11BFK06	06	11	24,4
I12BFK06	06	12	24,4
I14BFK06	06	14	24,4
I15BFK06	06	15	24,4
I11BFK10	08/10	11	34,5
I12BFK10	08/10	12	34,5
I14BFK10	08/10	14	34,5
I15BFK10	08/10	15	34,5
I20BFK10	08/10	20	34,5
I20BFK12	12	20	40
I25BFK12	12	25	40
I20BFK14	14	20	44,5
I25BFK14	14	25	44,5
I30BFK14	14	30	44,5
I25BFK16	16	25	54,4
I30BFK16	16	30	54,4

Articolo	Taglia freno	Ø foro mm.	Ø esterno mm.
I35BFK16	16	35	54,4
I38BFK16	16	38	54,4
I30BFK18	18	30	54,4
I35BFK18	18	35	64,5
I40BFK18	18	40	64,5
I45BFK18	18	45	64,5
I35BFK20	20	35	69,5
I40BFK20	20	40	69,5
I45BFK20	20	45	69,5
I50BFK20	20	50	69,5
I40BFK25	25	40	94,5
I45BFK25	25	45	94,5
I50BFK25	25	50	94,5
I55BFK25	25	55	94,5
I60BFK25	25	60	94,5
I65BFK25	25	65	94,5
I70BFK25	25	70	94,5

► Mozzi di accoppiamento compatibili con freni serie BFK457

### Piatti frizione

Articolo	Descrizione
LSBFK45806	Lamina inox di frenatura per BFK458/06
LSBFK45808	Lamina inox di frenatura per BFK458/08
LSBFK45810	Lamina inox di frenatura per BFK458/10

Articolo	Descrizione
LSBFK45812	Lamina inox di frenatura per BFK458/12
LSBFK45814	Lamina inox di frenatura per BFK458/14
LSBFK45816	Lamina inox di frenatura per BFK458/16



### Raddrizzatori Serie BEG

- Raddrizzatori per freni Lenze/Intorq serie BFK
- Versioni a 4 poli e a 6 poli
- Esecuzioni a ponte e a semionda
- Protezione contro picchi di tensione da varistori in ingresso e in uscita
- Temperatura ambiente di esercizio 80°C max



Articolo	Tipo	n. poli	Rapporto tensioni		Tensione max alimentazione VAC	Corrente max DC	Montaggio
			ingresso VAC	uscita VDC			
BEG142270	a ponte	4	230	205	270	1,0	verticale
BEG143270		4	230	205	270	1,0	orizzontale
BEG161270 <input type="checkbox"/>	a ponte	6	230	205	270	0,75	orizzontale
BEG162270 <input type="checkbox"/>		6	230	205	270	0,75	verticale
BEG242555	a semionda	4	400	180	555	1,0	verticale
BEG243555		4	400	180	555	1,0	orizzontale
BEG261460 <input type="checkbox"/>	a semionda	6	400	180	460	0,75	orizzontale
BEG262460 <input type="checkbox"/>		6	400	180	460	0,75	verticale
BEG261555		6	400	180	555	0,75	orizzontale
BEG262555		6	400	180	555	0,75	verticale

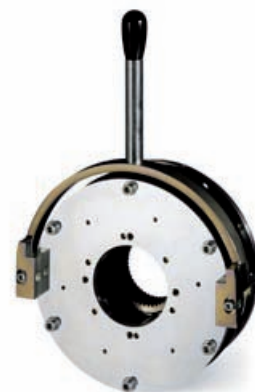
Soppressione d'arco in dotazione (VDE 0580-26)

### Tabella di selezione delle tensioni di alimentazione per raddrizzatori a ponte e semionda

Tensione alternata VAC	Tipo	Tipo di raddrizzatore 4 poli 1 A a 60°C	Tipo di raddrizzatore 6 poli 0,75 A a 60°C	Tensione nom. bobina ± 10%
42 V	semionda	BEG243555 / BEG242555	BEG262460 / BEG261460	20 VDC
48 V	ponte	BEG142270 / BEG143270	BEG162270 / BEG161270	42 VDC
48 V	semionda	BEG243555 / BEG242555	BEG262460 / BEG261460	20 VDC
110 V	ponte	BEG142270 / BEG143270	BEG162270 / BEG161270	103 VDC
220 V	ponte	BEG142270 / BEG143270	BEG162270 / BEG161270	205 VDC
220 V	semionda	BEG243555 / BEG242555	BEG262460 / BEG261460	103 VDC
230 V	ponte	BEG142270 / BEG143270	BEG162270 / BEG161270	205 VDC
230 V	semionda	BEG243555 / BEG242555	BEG262460 / BEG261460	103 VDC
240 V	ponte	BEG142270 / BEG143270	BEG162270 / BEG161270	215 VDC
240 V	semionda	BEG243555 / BEG242555	BEG262460 / BEG261460	103 VDC
255 V	ponte	BEG142270 / BEG143270	BEG162270 / BEG161270	225 VDC
277 V	semionda	BEG243555 / BEG242555	BEG262460 / BEG261460	127 VDC
290 V	semionda	BEG243555 / BEG242555	BEG262460 / BEG261460	127 VDC
380 V	semionda	BEG243555 / BEG242555	BEG262460 / BEG261460	180 VDC
400 V	semionda	BEG243555 / BEG242555	BEG262460 / BEG261460	180 VDC
415 V	semionda	BEG243555 / BEG242555	BEG262460 / BEG261460	180 VDC
420 V	semionda	BEG243555 / BEG242555	BEG262460 / BEG261460	180 VDC
440 V	semionda	BEG243555 / BEG242555	BEG262460 / BEG261460	205 VDC
460 V	semionda	BEG243555 / BEG242555	BEG262460 / BEG261460	205 VDC
480 V	semionda	BEG243555 / BEG242555	BEG262555 / BEG261555	215 VDC
500 V	semionda	BEG243555 / BEG242555	BEG262555 / BEG261555	225 VDC
555 V	semionda	BEG243555 / BEG242555	BEG262555 / BEG261555	250 VDC

### Magneti Serie BFK 468/E

- Magneti di ricambio per gruppi freno BFK 468/E
- Versioni con coppia regolabile tramite ghiera
- Traferro prerogolato per installazione semplice e sicura
- Alimentazione in corrente continua 205V/103V e 360V/180V (tensione in rilascio/tensione in tenuta)
- Servizio continuo S1/100%
- Grado di protezione IP65 con calotta opzionale
- Isolamento in classe F (155°C)
- Certificazione VDE 0580



**Gruppo freno completo  
con leva di sblocco**

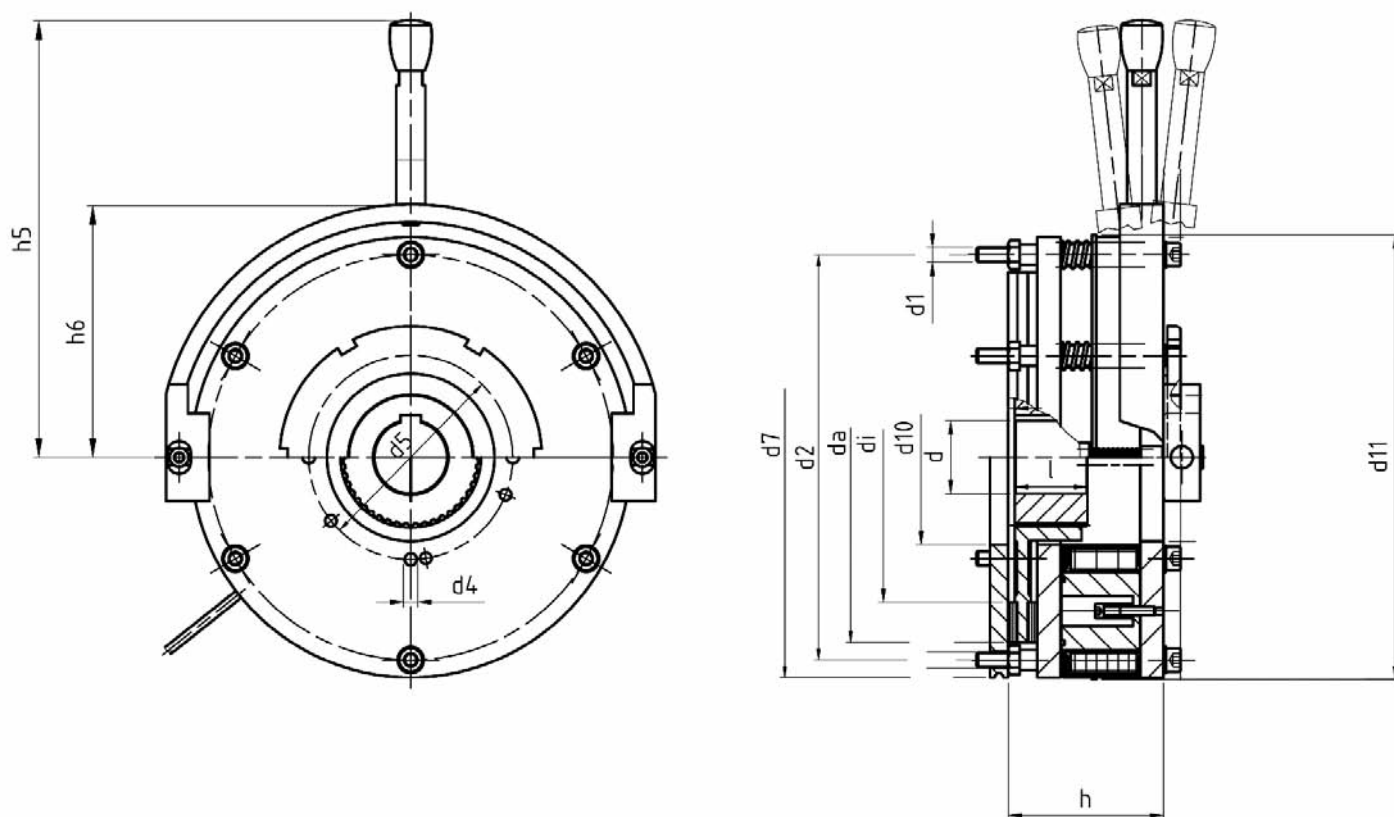
Articolo	Taglia	Tensione di alimentazione	Potenza assorbita	Pretaratura coppia Nm	Campo regol. coppia Nm	Lunghezza cavo mm.	Peso kg.	
<b>BFK46818A</b>	18	205/103 VDC	352/88W	150	100÷300	600	13,4	
<b>BFK46818B</b>	18	360/180 VDC	352/88W	150	100÷300	600	13,4	
<b>BFK46820A</b>	20	205/103 VDC	396/99W	260	170÷520	600	20	
<b>BFK46820B</b>	20	360/180 VDC	396/99W	260	170÷520	600	20	
<b>BFK46825A</b>	25	205/103 VDC	469/117W	400	230÷800	600	31	
<b>BFK46825B</b>	25	360/180 VDC	469/117W	400	230÷800	600	31	
<b>BFK46831B</b>	31	360/180 VDC	884/221W	1200	720÷2400	600	55,1	

\* Contattare il ns. Ufficio Vendite

➡ Disegni con quote dimensionali alla pagina seguente

➤ Disponibili gruppi freno in versioni opzionali: silenziate, con controllo del traferro o dell'usura tramite microinterruttore, con controllo di posizione della leva di sblocco

### Serie BFK468 - Disegni con quote dimensionali



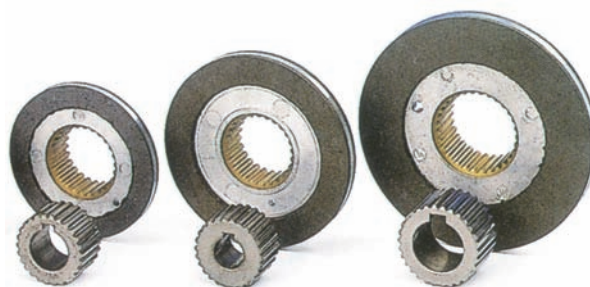
Taglia	d	d1	d2	d4	d5	d7	d10	d11	di	da	h	h5	h6
<b>18</b>	Foro mozzo	6xM8	196	4xM8	95	217	77	200	129	174	83,1	385	128
<b>20</b>		6xM10	230	4xM10	110	254	90	257	148	206	97,6	650	150
<b>25</b>		6xM10	278	4xM10	140	302	120	305	199	254	110,7	1045	173,5
<b>31</b>		8xM16	360	4xM16	200	390	150	-	243	330	149	-	-

# FRENI ELETTROMAGNETICI IN C.C.

## LENZE/INTORQ

### Serie BFK 468

### Ricambi per gruppo freno



#### Dischi rotore in alluminio

Articolo	Taglia freno	Diametro esterno mm.	
Z18BFK468	18	174	
Z20BFK468	20	206	
Z25BFK468	25	254	
Z31BFK468	31	330	

#### Leve di sblocco manuale

Articolo	Taglia freno	Lunghezza asta mm.	
LEV18BFK <input type="checkbox"/>	18	257	
LEV20BFK <input type="checkbox"/>	20	500	
LEV25BFK <input type="checkbox"/>	25	871	

Articolo da ordinare contestualmente al magnete

#### Mozzi di accoppiamento

Articolo	Taglia freno	Diametro foro mm.	
I30BFK18	18	30	
I35BFK18	18	35	
I40BFK18	18	40	
I40BFK20	20	40	
I45BFK20	20	45	

Articolo	Taglia freno	Diametro foro mm.	
I50BFK20	20	50	
I50BFK25	25	50	
I55BFK25	25	55	
I60BFK25	25	60	
I80BFK31	31	80	

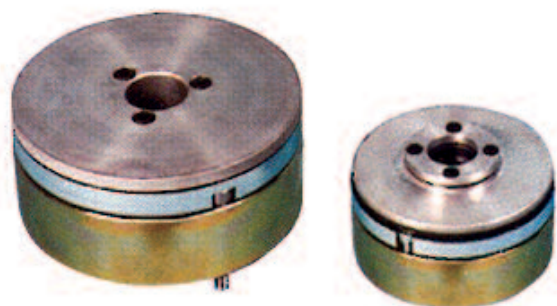
#### Calotte di protezione

Articolo	Descrizione	Taglia freno	
CP18IP65	Calotta di protezione IP65	18	
CP20IP65	Calotta di protezione IP65	20	
CP25IP65	Calotta di protezione IP65	25	
KCP18	Kit montaggio calotta	18	
KCP20	Kit montaggio calotta	20	
KCP25	Kit montaggio calotta	25	

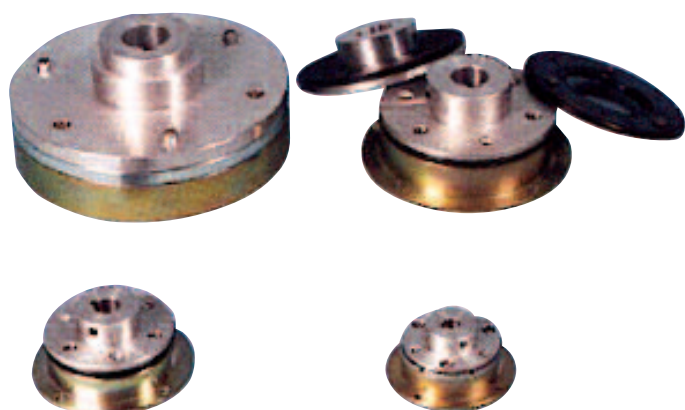




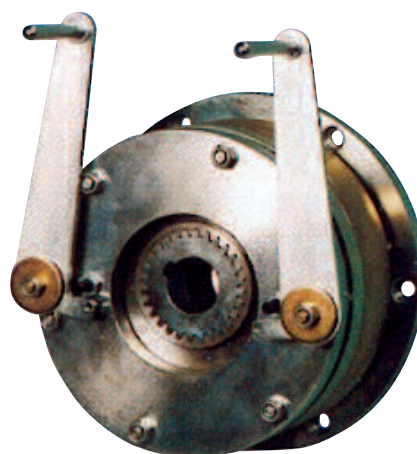
# GRUPPI FRENI ELETTRICITÀ PANORAMICA PRODOTTI



**Serie BS in corrente continua  
per motori brushless**



**Serie P in corrente continua  
per stazionamento**



**Serie L in corrente continua  
per ascensori e montacarichi**