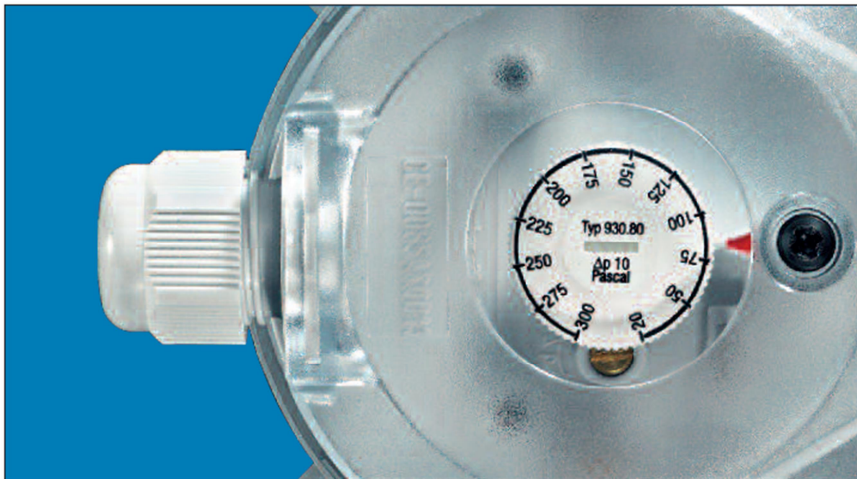


Beck.

Die einstellbaren Differenzdruckwächter.



Differenzdruckwächter 930.8x Climair®

mit einstellbarem Schalldruck



Anwendungen

Einstellbarer Differenzdruckwächter zur Überwachung des Über-, Unter- oder Differenzdrucks von Luft oder anderen nicht-brennbaren und nicht-aggressiven Gasen.

Mögliche Einsatzgebiete sind:

- Überwachung von Luftfiltern und Gebläsen
- Überwachung von industriellen Kühlluftkreisen
- Überhitzungsschutz bei Lufterhitzern
- Überwachung von Strömungen in Lüftungskanälen
- Regelung von Luft- und Brandschutzklappen
- Frostschutz bei Wärmetauschern

Ausführungen

Der Schalldruck lässt sich an einem Einstellknopf mit Richtwertskala einstellen.

Typ	Einstellbereich von bis	Schaltdifferenz*	Wiederholgenauigkeit des Schaltdrucks
930.80	20 200 Pa	10 Pa	±5 %, min. ±5 Pa
930.80B	20 300 Pa	10 Pa	±5 %, min. ±5 Pa
930.84	30 400 Pa	15 Pa	±5 %, min. ±5 Pa
930.83	50 500 Pa	20 Pa	±2,5 %, min. ±5 Pa
930.85	200 1000 Pa	100 Pa	±1 %, min. ±5 Pa
930.85B	100 1000 Pa	100 Pa	±1 %, min. ±5 Pa
930.86	500 2500 Pa	150 Pa	±1 %, min. ±5 Pa
930.87	1000 4000 Pa	250 Pa	±1 %, min. ±5 Pa
930.87B	1000 5000 Pa	250 Pa	±1 %, min. ±5 Pa

* typisch, am Anfang des Einstellbereiches.

Die Angaben für den Schalldruck beziehen sich auf eine vertikale Einbaulage, die mit nach unten gerichteten Druckanschlüssen auch empfohlen wird. Bei horizontaler Einbaulage mit nach oben gerichteten AMP-Anschlussfahnen liegen die Schaltwerte um ca. 20 Pa höher.

Maximaler Betriebsüberdruck

10 kPa für alle Druckbereiche.

Medium

Luft, nicht-brennbare und nicht-aggressive Gase.

Temperaturbereich

Mediums- und Umgebungstemperatur von . 20°C bis +85°C.
Lagertemperatur von . 40°C bis +85°C.

Membranwerkstoff

Silikon, bei 200°C getempert, ausgasungsfrei.
Andere Werkstoffe auf Anfrage.

Druckanschlüsse

2 Schlauchstutzen aus Kunststoff (P1 und P2) mit 6,0 mm Aussendurchmesser:
P1 für Anschluss an höheren Druck mit (+) gekennzeichnet.
P2 für Anschluss an niedrigeren Druck mit (.) gekennzeichnet.

Gehäusewerkstoffe

Druckwächtergehäuse und Schutzkappe aus Kunststoff.

Gewicht

Mit Schutzkappe 150 gr, ohne Schutzkappe 110 gr.

Lebensdauer

Mechanisch mehr als 10⁶ Schaltspiele.

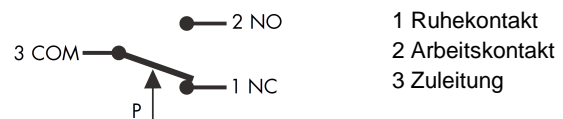
Elektrische Schaltleistung

Standardausführung: max. 1,5 A (0,4 A) / 250 VAC
Schwachstromausführung: max. 0,1 A / 24 VDC

Elektrische Anschlüsse

AMP-Flachstecker 6,3x0,8 mm nach DIN 46244 oder aufsteckbare Schraubklemmen.
Kabeldurchführung mit integrierter Kabelzugentlastung.

Kontaktanordnung am Druckwächter



Schutzarten

IP 54 mit Schutzkappe, IP 00 ohne Schutzkappe.

CE Konformität

jeweils abhängig von technischer Ausführung: Niederspannungsrichtlinie 2006/95/EU; RoHS-Richtlinie 2011/65/EU; Gasgeräte-Richtlinie 2009/142/EU; ATEX-Richtlinie 2014/34/EU; ANSI UL508; CSA.

Angaben nach EN1854

Klasse der Steuer- und Regelfunktion: A
Abweichung $m \pm 15 \%$, min. ± 10 Pa
Abwanderung $m \pm 15 \%$

Zubehör

Siehe Bestellmatrix.

Bestellmatrix

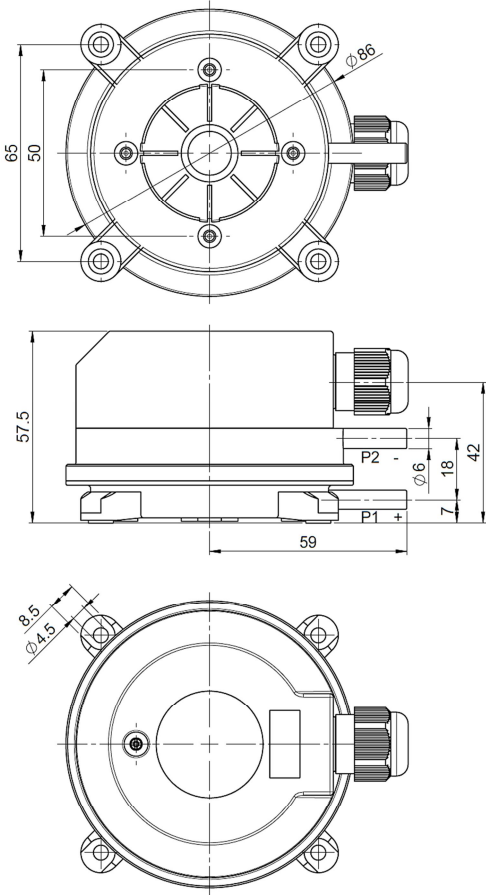
Druckbereiche	20 bis 200 Pascal (0,2 bis 2,0 mbar)	930.8	0					
	20 bis 300 Pascal (0,2 bis 3,0 mbar)							
	30 bis 400 Pascal (0,3 bis 4,0 mbar)							
	50 bis 500 Pascal (0,5 bis 5,0 mbar)							
	200 bis 1000 Pascal (2,0 bis 10,0 mbar)							
	100 bis 1000 Pascal (1,0 bis 10,0 mbar)							
	500 bis 2500 Pascal (5,0 bis 25,0 mbar)							
	1000 bis 4000 Pascal (10 bis 40 mbar)							
1000 bis 5000 Pascal (10 bis 50 mbar)	7B							
Schaltkontakte	für Niederspannung vergoldet, mit beigelegten Schraubklemmen bis max. 1,5 A (0,4) / 250 VAC, mit beigelegten Schraubklemmen bis max. 1,5 A (0,4) / 250 VAC, mit Flachstecker 6,3x0,8 mm			1				
	für Niederspannung vergoldet, mit Flachstecker 6,3x0,8 mm			2				
				3				
				4				
Befestigung	Montage mit Befestigungsaugen				2			
Einstellrad	Skalierung in mbar					1		
	Skalierung in Pascal					2		
	Skalierung in Pascal und inWC					3		
IP Schutzart	IP 54 mit Kabeldurchführung M20x1,5						2	
	IP 54 mit Kabeldurchführung NPT1/2						3	
	IP 00 ohne Abdeckhaube						4	
	IP 54 mit Hutmutterschraubung SW20						5	
Verpackung	Sammelverpackung, 45 Stück je Karton							1
	Sammelverpackung, Faltschachteln beigelegt							2
	Einzelverpackung							3
Zubehör	ohne Zubehör							1
	inklusive Metall-Befestigungswinkel S-Form 6402							2
	inklusive Metall-Befestigungswinkel L-Form 6401							3
	inklusive Climaset® 6555							4
	inklusive Climaset® 6550							5
	inklusive Metall-Befestigungswinkel 6402 und Climaset® 6555							6
	inklusive Metall-Befestigungswinkel 6402 und Climaset® 6550							7
	inklusive Metall-Befestigungswinkel 6401 und Climaset® 6555							8
	inklusive Metall-Befestigungswinkel 6401 und Climaset® 6550							9
	inklusive Schnell-Befestigungswinkel S-Form 6482							A
	inklusive Schnell-Befestigungswinkel L-Form 6481							B
	inklusive Schnell-Befestigungswinkel 6482 und Climaset® 6555							C
	inklusive Schnell-Befestigungswinkel 6482 und Climaset® 6550							D
	inklusive Schnell-Befestigungswinkel 6481 und Climaset® 6555							E
inklusive Schnell-Befestigungswinkel 6481 und Climaset® 6550							F	

Zubehör

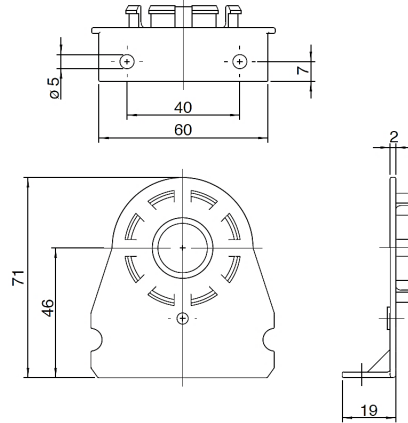
Metall-Befestigungswinkel in S-Form	Artikel-Nr 6402
Metall-Befestigungswinkel in L-Form	Artikel-Nr 6401
Schnell-Befestigungswinkel in S-Form	Artikel-Nr 6482
Schnell-Befestigungswinkel in L-Form	Artikel-Nr 6481
Climaset® bestehend aus 2 m PVC-Schlauch und 2 Kunststoffnippel	Artikel-Nr 6555
Climaset® bestehend aus 2 m Silikon-Schlauch und 2 Kunststoffnippel	Artikel-Nr 6557
Climaset® bestehend aus 2 m PVC-Schlauch und 2 abgewinkelten Metallröhrchen	Artikel-Nr 6550
Climaset® bestehend aus 2 m Silikon-Schlauch und 2 abgewinkelten Metallröhrchen	Artikel-Nr 6556
Set mit 3 aufsteckbaren Schraubklemmen, getütet	Artikel-Nr 6415
Kanalanschlussnippel für Climaset® 6555	Artikel-Nr 6551
Abgewinkeltes Metallrohr für Climaset® 6550	Artikel-Nr 6552
Gummitülle für Metallrohr aus Climaset® 6550	Artikel-Nr 6553
Rolle mit 100 m PVC-Schlauch	Artikel-Nr 6424
Rolle mit 100 m Silikon-Schlauch	Artikel-Nr 6425
Kabeldurchführung mit Hutmutterschraubung SW20 und mit integrierter Kabelzugentlastung	Artikel-Nr 6562
Kabeldurchführung M20x1,5, komplett mit Dichtung und Gegenverschraubung	Artikel-Nr 6568
Faltschachtel zur Einzelverpackung für 930.8x Climair® klein	Artikel-Nr 6428
Faltschachtel zur Einzelverpackung für 930.8x Climair® gross	Artikel-Nr 6429

Differenzdruckwächter 930.8x Climair® mit einstellbarem Schaltdruck

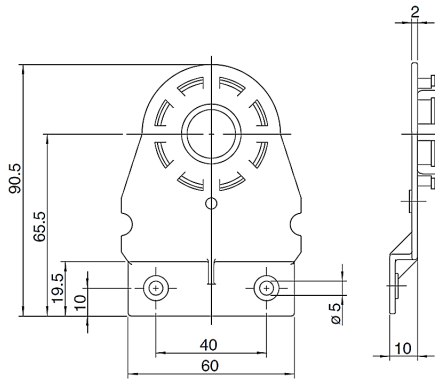
930.8x Climair®



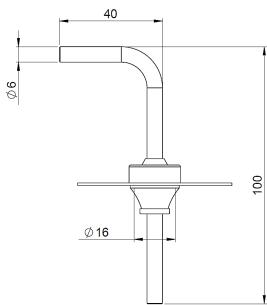
Befestigungswinkel 6481



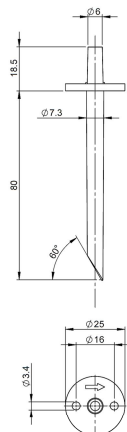
Befestigungswinkel 6482



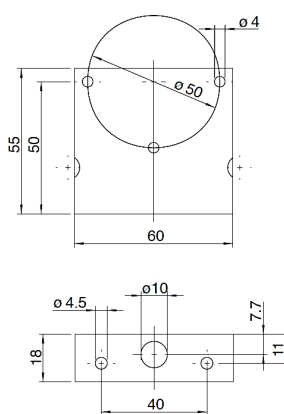
**Climaset®
6550/6556**



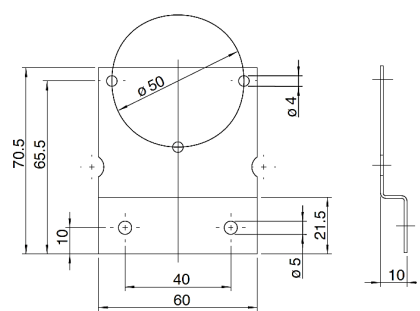
**Climaset®
6555/6557**



Befestigungswinkel 6401



Befestigungswinkel 6402



Copyright © 2017 Beck GmbH

Technische Änderungen vorbehalten.

930_data_german 05/2017



Beck GmbH
Druckkontrolltechnik
Postfach 11 31
D-71140 Steinbronnen
Telefon +49 (71 57) 52 87-0
Telefax +49 (71 57) 52 87-83
e-mail sales@beck-sensors.com
http://www.druckschalter.de