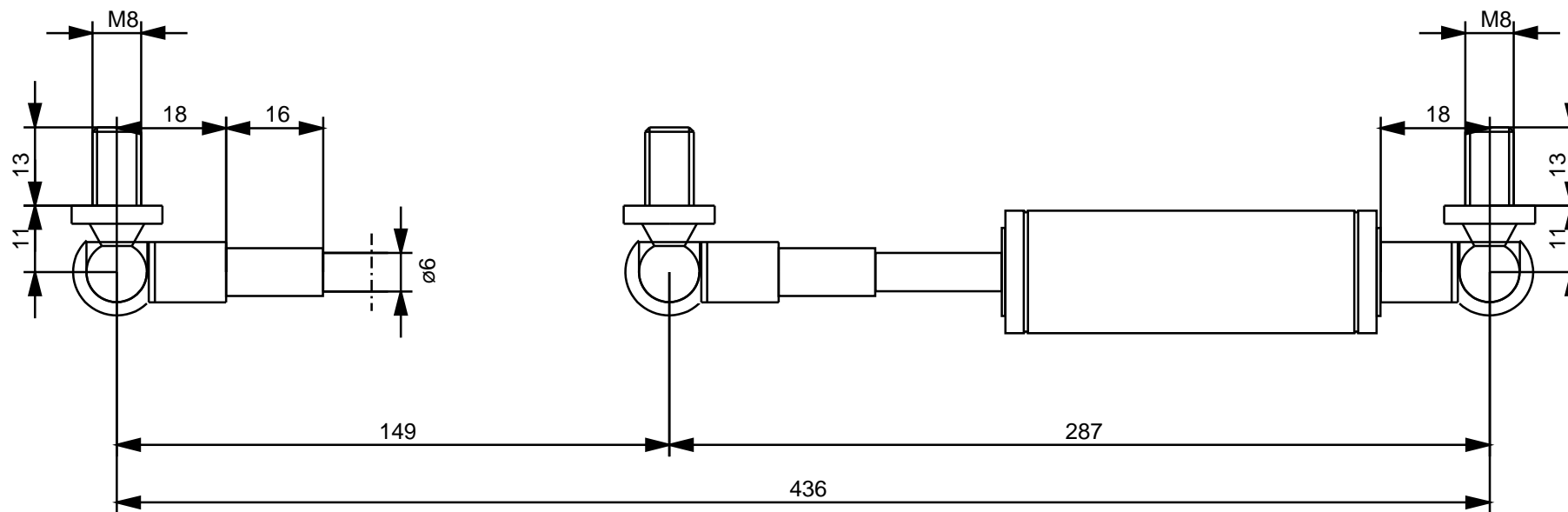


# Z 06 19 0150 0 0436 WG18 WG18 00080N /5

03.12.2019 Nadia Geng

Zeichnung zu Angebot 1612035



**HAHN-Gasfedern GmbH**  
Waldstrasse 43 73773 Aichwald

Beachten Sie unsere technische Vorschrift

Einbau/Lagerung mit Kolbenstange nach oben

nicht öffnen , nicht erhitzen - hoher Druck

Tel: +49 711 9367 05 0	ngeng	Teil	Abmessung	Material	Oberfläche	Anschluss	Progression: 13 %
Fax: +49 711 9367 05 40	03.12.2019	Kolbenstange	Ø6mm	Stahl	hartverchromt	WG18 M8 CS10	
E-Mail: info@hahn-gasfedern.de		Zylinder	Ø19mm	Stahl	schwarz	WG18 M8 CS10	
Web: www.hahn-gasfedern.de							