

**Merkmale:**

- ☑ Gleichstrombremsung mit Einweggleichrichtung
- ☑ Microcontroller gesteuert
- ☑ für alle Asynchronmotoren geeignet
- ☑ einfacher Einbau, auch in bestehende Anlagen
- ☑ Verschleiß- und Wartungsfreiheit
- ☑ Bremsschutz integriert, bei Geräten bis 60A
- ☑ Schutzart IP 20



Bremsgeräte  
VB 230/400-40 ... 600



**Funktion:**

- ☑ Ansteuerung über Motorschütz
- ☑ Stillstands- oder zeitabhängige Bremsung
- ☑ Überwachung auf Bremszeitüberschreitung
- ☑ Bremsstromeinstellung 0...100%, Stromregelung
- ☑ automatische Remanenzzeitoptimierung
- ☑ Bremszeiten 0,5 – 320s
- ☑ Temperaturüberwachung des Kühlkörpers
- ☑ potentialfreie Melde- und Steuerausgänge
- ☑ 2. Bremszeit 0,5 – 40s anwählbar
- ☑ manueller Bremsabbruch anwählbar

**Optionen:**

Folgende Optionspakete sind lieferbar:

**VersiBrake 230/400-40 ... 600, „mit Optionspaket APC“**

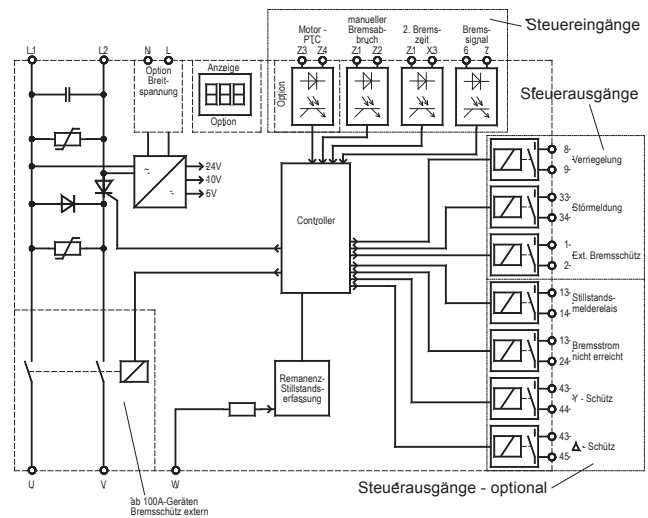
- ☑ Bremsstromanzeige
- ☑ steckbare Steuerklemmen
- ☑ Motor-PTC Überwachung
- ☑ Stern-Dreieck Anlaufsteuerung
- ☑ Stillstandsmelderelais
- ☑ Bremsstromüberwachung

**VersiBrake 600-40 ... 600 UL, „mit Optionspaket APBC“**

- ☑ alle Optionen enthalten wie im „Optionspaket APC“
- ☑ Breitspannung, 200-600V
- ☑ weitere Steuerspannungen auf Anfrage

**Bevorzugte Einsatzgebiete:**

- Sägemaschinen
- Zentrifugen
- Holzbearbeitungsmaschinen
- Textilmaschinen
- Förderanlagen



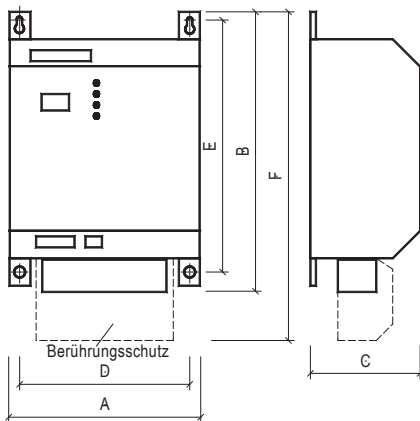
Typenbezeichnung	VB ...					
	230-40 400-40	230-60 400-60	230-100 400-100	230-200 400-200	230-400 400-400	230-600 400-600
Gerätenennstrom	40A	60A	100A	200A	400A	600A
Netzspannung gemäß DIN EN 50160 (IEC 38)	220/240V ±10% 50/60Hz 380/415V ±10% 50/60Hz 200 – 690V ± 10% 50/60Hz			bei Standard bei Standard bei Breitspannung		
Bestellnummer 230V	29700.23040	29700.23060	29700.23100	29700.23200	29700.23400	29700.23600
Bestellnummer 400V	29700.40040	29700.40060	29700.40100	29700.40200	29700.40400	29700.40600
Bestellnummer 230V, mit Optionspaket APC	29731.23040	29731.23060	29731.23100	29731.23200	29731.23400	29731.23600
Bestellnummer 400V, mit Optionspaket APC	29731.40040	29731.40060	29731.40100	29731.40200	29731.40400	29731.40600
Bestellnummer UL-Geräte:						
VB 600-40...600 APBC, Steuerspannung 230V UL	29733.60040UL	29733.60060UL	29733.60100UL	29733.60200UL	29733.60400UL	29733.60600UL
VB 600-40...600 APBC, Steuerspannung 24VAC UL	29732.60040UL	29732.60060UL	29732.60100UL	29732.60200UL	29732.60400UL	29732.60600UL
VB 600-40...600 APBC, Steuerspannung 110V UL	29735.60040UL	29735.60060UL	29735.60100UL	29735.60200UL	29735.60400UL	29735.60600UL
Zubehör: Adapter für VersiBrake 40A-200A und VersiComb II Safe 12A-37A zur Normschienebefestigung, Bestellnummer	29000.29700					

Technische Daten	VB ...					
	230-40 400-40	230-60 400-60	230-100 400-100	230-200 400-200	230-400 400-400	230-600 400-600
Netzspannung gemäß DIN EN 50160 (IEC 38)	220/240V ±10% 50/60Hz 380/415V ±10% 50/60Hz 200 – 690V ± 10% 50/60Hz			bei Standard bei Standard bei Breitspannung		
Leistungsaufnahme der Elektronik empfohlen für Motornennströme bis	6 VA					
Gerätenennstrom	20A	30A	50A	100A	200A	300A
ED bei Gerätenennstrom	40A					
ED bei Gerätenennstrom	20%					
I <sup>2</sup> t-Wert der Leistungshalbleiter in A <sup>2</sup> s	1050	4900	6050	80000	320000	1125000
Bremsspannung	0 ... 130VDC bei 220/240V 0 ... 220VDC bei 380/415V					
max. Bremszeit	40s bei stillstandsabhängiger Bremsung 320s bei zeitabhängiger Bremsung					
Kontaktbelastbarkeit der Ausgabereleis	3A/250VAC; 3A/30VDC					
Verzugszeit für Abbau der Rest-EMK	selbstopt. (200 ... 3100ms)			selbstopt. (1600 ... 3100ms)		
max. Anschlussquerschnitt	16mm <sup>2</sup>	16mm <sup>2</sup>	16mm <sup>2</sup>	35mm <sup>2</sup>	Schraube M12	
Umgebungs- / Lagertemperatur	0°C ... 45°C / -25°C ... 75°C					
Gewicht / kg	2,1		3,1		7,2	10,2

**Hinweis:**

Bitte berücksichtigen Sie bei der Auslegung von Softstartern und Bremsgeräten die höheren Anlauf- und Bremsströme beim Einsatz von IE3 Motoren.  
Wir empfehlen beim Einsatz von IE3 Motoren die Sanftanlauf- und Bremsgeräte eine Leistungsstufe höher zu dimensionieren.

**Abmessungen:**



Alle Maße in mm

Einbaumaße	A	B	C	D	E	F
VB ... - 40	110	242	140	86	226	
VB ... - 60	110	242	140	86	226	
VB ... - 100	110	242	140	86	226	
VB ... - 200	110	255	155	80	226	
VB ... - 400	210	275	165	180	226	340
VB ... - 600	310	280	165	280	226	355

**Anschlussplan:**

