

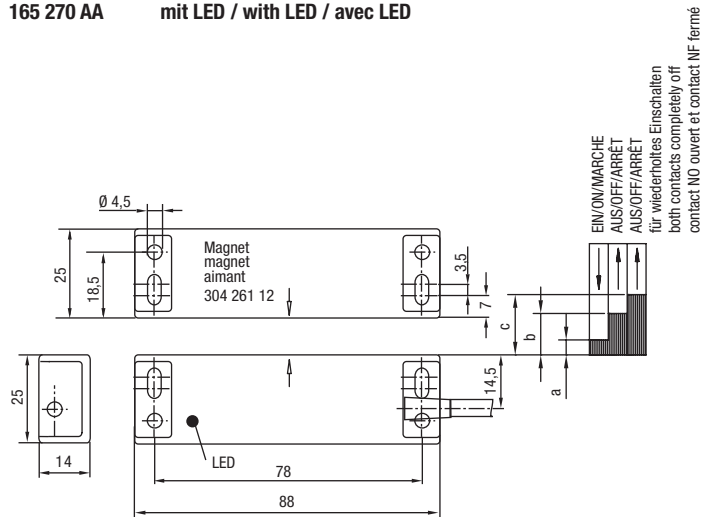


IP 67

165 270 ... Sensor mit Kabel / mit Rundstecker M8
 Sensor with cable / with round connector M8
 Détecteur avec câble / avec connecteur M8

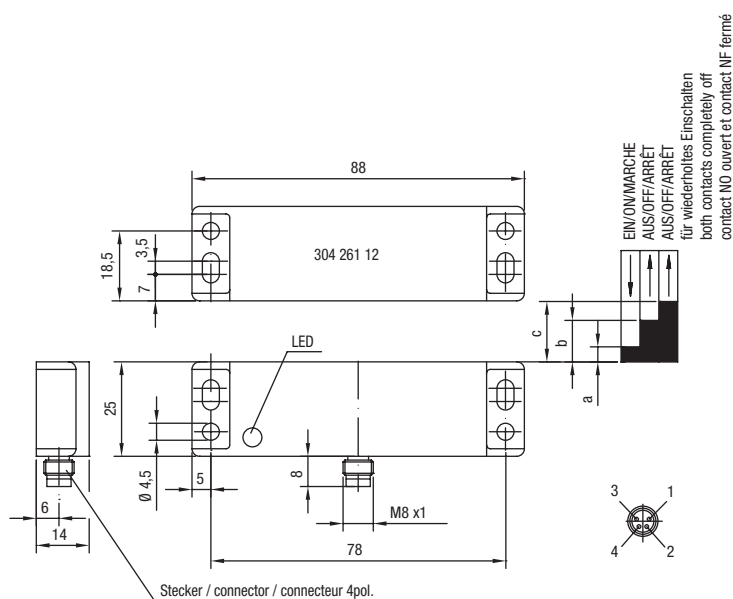


165 270 mit Kabel / with cable / avec câble
 165 270 AA mit LED / with LED / avec LED



Material: PBT
 Material: PBT
 Matériau: PBT

165 270 A0D mit Rundstecker M8 / with round connector M8 / avec connecteur M8
165 270 A0E mit Rundstecker M8 und LED / with round connector M8 and LED / avec connecteur M8 et LED



Material: PBT
 Material: PBT
 Matériau: PBT

Kabelsätze siehe Seite 275 (Type K 04 .00.)
 Cable sets see page 275 (type no. K 04 .00.)
 Câbles associés voir page 275 (réf. K 04 .00.)

Achtung: Bei Ausschöpfung aller Versatztoleranzen und des gesamten Temperaturbereichs ist eine Verkürzung des Schaltabstandes möglich.
 Note: If the sensor is used outside the positioning tolerances and temperature range, then the switching distance is reduced.
 Attention: Si le détecteur est utilisé en dehors des tolérances de positionnement et de la plage de température, alors la distance de commutation sera réduite.

Änderungen und Irrtümer bleiben vorbehalten. Abbildungen ähnlich. Maßgeblich sind die dem ausgelieferten Produkt beigelegten technischen Dokumentationen.
 The relevant corresponding technical documents will be supplied with the product. Certain product descriptions can be similar therefore please ensure that you have the latest version of documentation for your specific product prior to any use. elobau reserves the right to change technical data and documentation without notice.
 Sous réserve de modifications et d'erreurs. Images similaires. Les documentations techniques accompagnant les produits sont d'application.

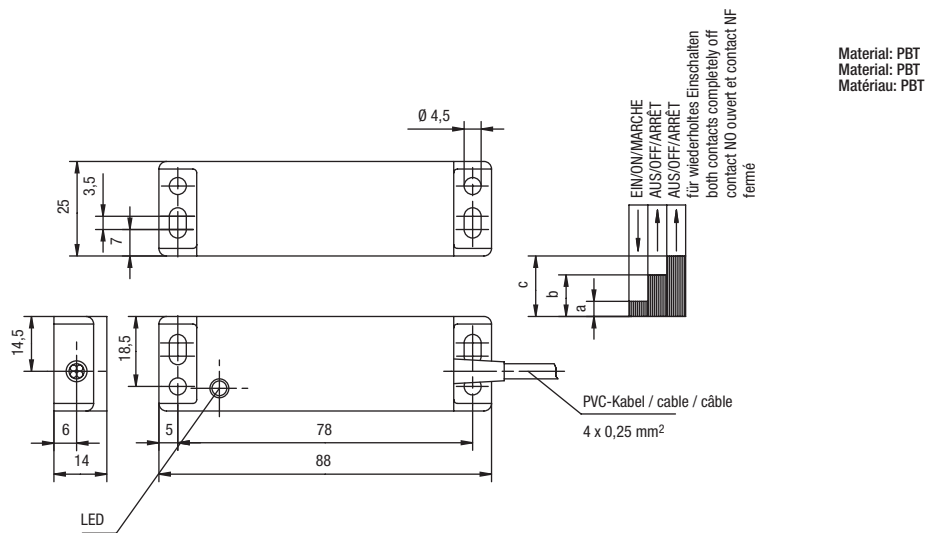


Wir produzieren klimaneutral.
 We produce in a carbon-neutral manner.
 Nous produisons avec un bilan carbone neutre.

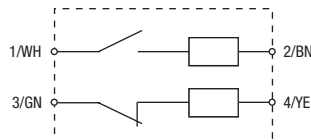


165 270 ... Sensor mit Kabel / mit Rundstecker M8
Sensor with cable / with round connector M8
DéTECTEUR avec câble / avec connecteur M8

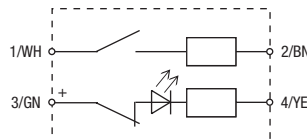
165 270 SS mit großem Schaltabstand / with large switching distance / avec distance de commutation élargie
165 270 SSA mit großem Schaltabstand und LED / with large switching distance and LED / avec distance de commutation élargie et LED



Schaltbild ohne LED
circuit diagram without LED
schéma du circuit sans LED



Schaltbild mit LED
circuit diagram with LED
schéma du circuit avec LED



Ansteuerung siehe Seite 253
actuation see page 253
actionnement voir page 253

Passende Magnetsysteme finden Sie auf Seite 264
Corresponding magnets can be found on page 264
Les aimants correspondants se trouvent à la page 264

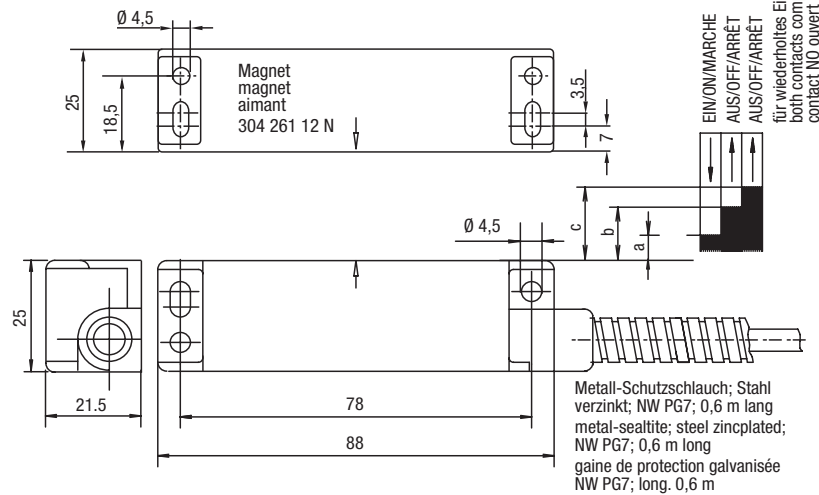
Typen Nr. type no. référence	Schutzart protection class protection	Anzeige indication affichage	Temperaturbereich temperature range plage de température
165 270	IP67	-	-25...+75 °C
165 270 AA		LED	
165 270 A0D		-	
165 270 A0E		LED	
165 270 SS		-	
165 270 SSA		LED	

Typen Nr. type no. référence	Magnetsystem magnet system aimant codé	Schaltabstand für sichere Schaltfunktion switching distance for reliable switching function distance de commutation efficace		
		a	b	c
165 270 ...	304 261 12	> 0,5 ≤ 4 mm	min. 11 mm	min. 16 mm
165 270 ...	304 261 12 S	> 3 ≤ 7 mm	min. 17 mm	min. 23 mm
165 270 SS.	304 261 12 SS	> 3 ≤ 15 mm	min. 26 mm	min. 32 mm

165 270 . **Sensor für Direktmontage auf ferritischem Material**
Sensor for mounting directly onto ferrous material
Détecteur pour montage direct sur surface ferromagnétique

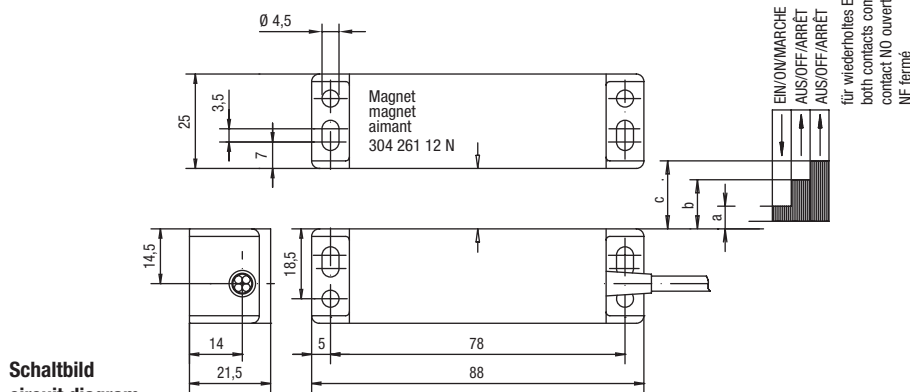


165 270 Q **mit Metall-Schutzschlauch**
with metal-sealtite
avec gaine de protection



Material: PBT
 Material: PBT
 Matériau: PBT

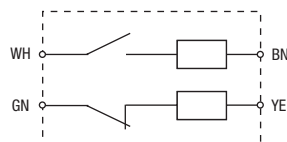
165 270 R **für Direktmontage auf ferritischem Material**
for mounting directly onto ferrous material
pour montage direct sur surface ferromagnétique



Material: PBT
 Material: PBT
 Matériau: PBT



Schaltbild
circuit diagram
schéma du circuit



Ansteuerung siehe Seite 253
 actuation see page 253
 actionnement voir page 253

Passende Magnetsysteme finden Sie auf Seite 265
 Corresponding magnets can be found on page 265
 Les aimants correspondants se trouvent à la page 265

Typen Nr. type no. référence	Schutzart protection class protection	Temperaturbereich temperature range plage de température	Typen Nr. type no. référence	Magnetsystem magnet system aimant codé	Schaltabstand für sichere Schaltfunktion switching distance for reliable switching function distance de commutation efficace		
					a	b	c
165 270 Q	IP67	-25...+75 °C	165 270 .	304 261 12 N	> 0,5 ≤ 4 mm	min. 11 mm	min. 16 mm
165 270 R			165 270 .	304 261 12 Q	> 3 ≤ 7 mm	min. 17 mm	min. 23 mm

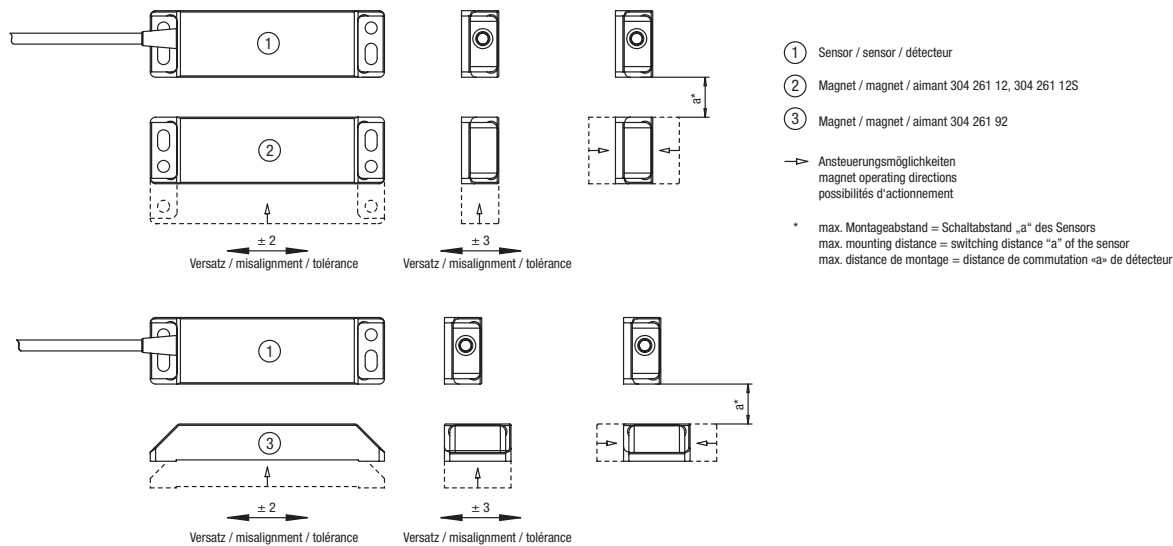
Achtung: Bei Ausschöpfung aller Versatztoleranzen und des gesamten Temperaturbereichs ist eine Verkürzung des Schaltabstandes möglich.
 Note: If the sensor is used outside the positioning tolerances and temperature range, then the switching distance is reduced.
 Attention: Si le détecteur est utilisé en dehors des tolérances de positionnement et de la plage de température, alors la distance de commutation sera réduite.

Ansteuerungsmöglichkeiten und Einbautoleranzen

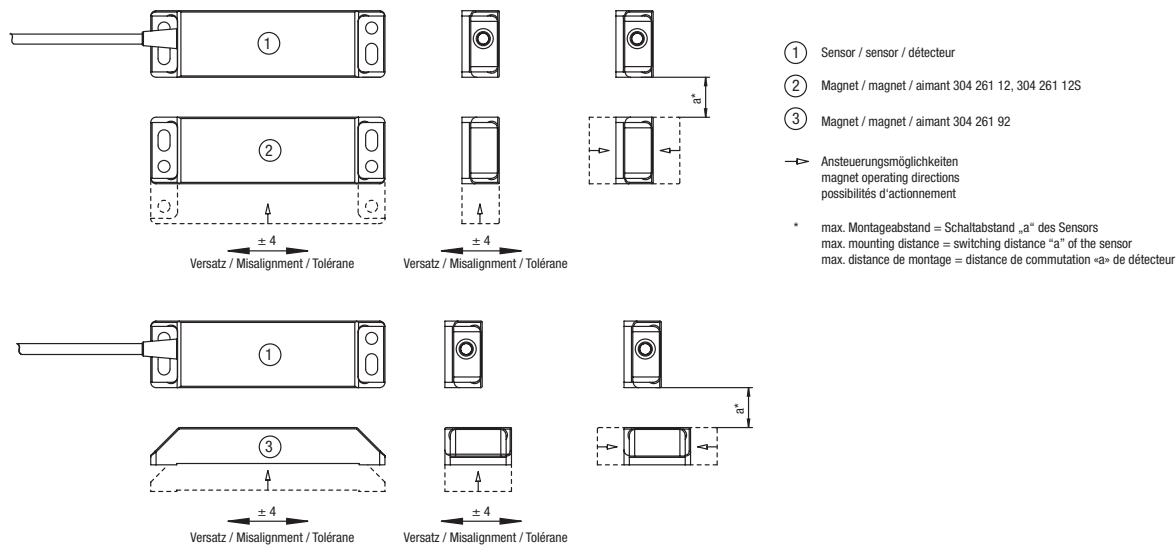
Magnet operating directions and mounting tolerances

Possibilités d'actionnement et tolérances de montage

165 270 ... für Sensoren/for sensors/pour détecteurs 165 270 ... mit Magnetsystem/with magnet system/avec aimant codé 304 261 12. / 304 261 92



165 570 ... für Sensoren/for sensors/pour détecteurs 165 570 ... mit Magnetsystem/with magnet system/avec aimant codé 304 261 1. / 304 261 92

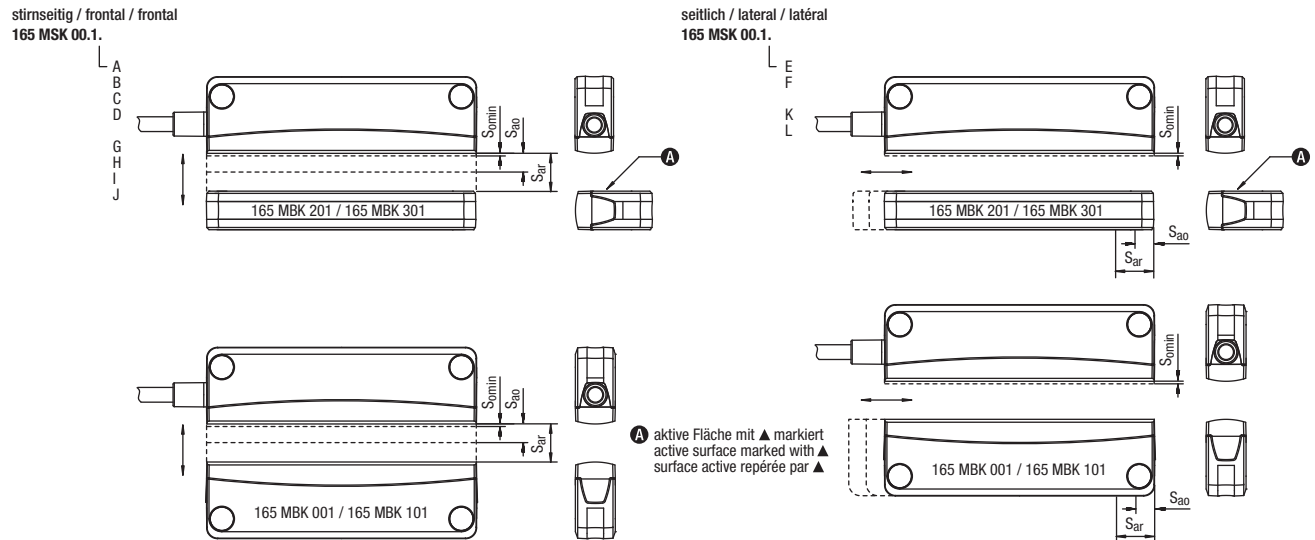


Ansteuerungsmöglichkeiten und Einbautoleranzen

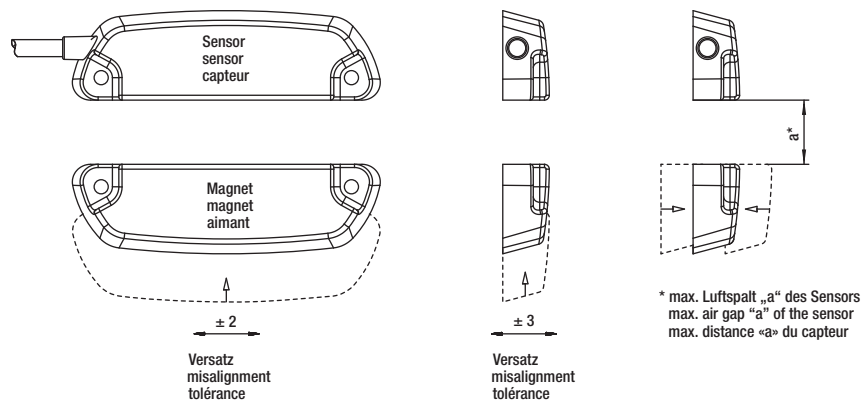
Magnet operating directions and mounting tolerances

Possibilités d'actionnement et tolérances de montage

165 MSK ... für Sensoren/for sensors/pour détecteurs 165 MSK ... mit Magnetsystem/with magnet system/avec aimant codé 165 MBK ...



165 270 V. für Sensoren/for sensors/pour détecteurs 165 270 V. mit Magnetsystem/with magnet system/avec aimant codé 304 261 12 V / 304 261 12 VS



165 570 V. für Sensor/for sensor/pour détecteur 165 570 V. mit Magnetsystem/with magnet system/avec aimant codé 304 261 12 V / 304 261 12 VS

