



12 BEZEICHNUNG

GETRIEBE

W 63 L1 UF1 — 24 S2 — B3

OPTIONEN

BAUFORM

VF/VF, VF/W, W/VF	CW (1, 2, 3, 4) CCW (1, 2, 3, 4)
-------------------	-------------------------------------

EINBAULAGEN

VF 27...VF 49 VFR 44, VFR 49	B3
W, WR VF 130...VF 250 VFR 130...VFR 250	B3 (default), B6, B7, B8, V5, V6
VF/VF VF/W W/VF	B3 (default), B6, B7, B8, V5, V6

MOTOR BAUFORM

B5	(VF 30...VF 250, VFR 49...VFR 250, W, WR)
B14	(VF 30...VF 49, W)

BEZEICHNUNG DER ANTRIEBSSEITE

	VF	VFR	W	WR	VF/VF	VF/W	W/VF
P(IEC)	 P27 (VF 27 only), P56...P225	 P63, P80...P160	 P71...P132	 P63...P112	 P56, P63, P90...P132	 P56...P80	 P71...P112
S ₋	—	 S44 (VFR 44 only)	 S1...S3	—	—	—	 S1...S3
HS							

ÜBERSETZUNG

ABTRIEBSWELLEDURCHMESSER

W 75 VF/W 44/75	D30 (default), D28 (Option)
--------------------	-----------------------------

BAUFORM

RUTSCHKUPPLUNG

VF, VFR W, WR	L1, L2	VF/VF	LF
------------------	--------	-------	----

GETRIEBEBAUGRÖSSE

VF	27, 30, 44, 49, 130, 150, 185, 210, 250	VF/VF	30/44, 30/49, 130/210, 130/250
VFR	44, 49, 130, 150, 185, 210, 250	VF/W	30/63, 44/75, 44/86, 49/110
W, WR	63, 75, 86, 110	W/VF	63/130, 86/150, 86/185

GETRIEBE TYP

VF, W	Schneckengetriebe
VFR, WR	Schneckengetriebe mit Vorstufe
VF/VF, VF/W, W/VF	Doppelschneckengetriebe

20

15

24

90
91

91

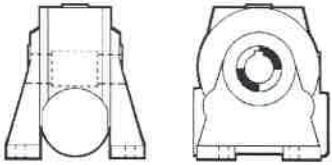
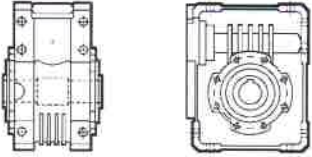
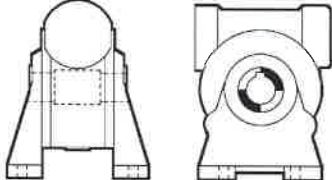
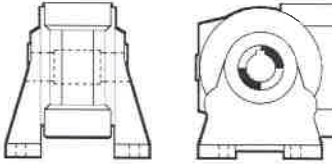
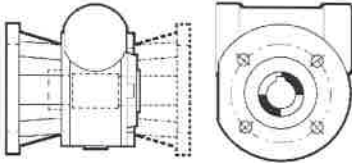
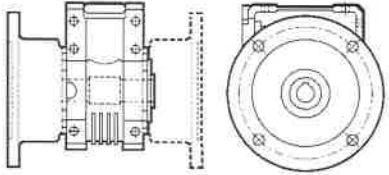
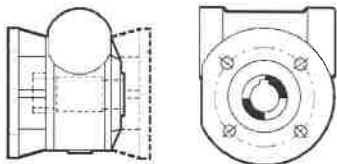
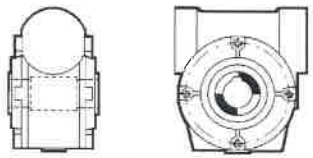
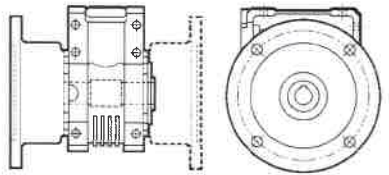
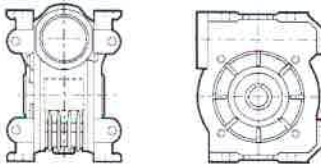
165
168

14

172



10 BAUFORMEN

VF_		W_	
	N VF 27 ... VF 250 Füßen und untenliegendet Schneckenwelle		U W 63 ... W 110 Universalgehäuse
	A VF 27 ... VF 250 Füßen und Schneckenwelle oben		
	V VF 27 ... VF 250 Füßen und senkrechter Schneckenwelle		
	F VF 27 ... VF 185 Standardflansch		
F 1 F 2 FA 1 FA 2	FA VF 44 ... VF 49 Hohem Flansch	UF 1 UF 2	UF W 63 ... W 110 Standardanbaufansch
	FC VF 130 ... VF 185 Kurzem Flansch		
FC 1 FC 2 FR 1 FR 2	FR VF 130 ... VF 185 Kurze Flansch und verstärkten Lagerni		
	P VF 30 ... VF 250 Flansch für Drehmomentstütze		
P 1 P 2 (VF 30...VF 250) (VF 130...VF 185)	P1 = P2 VF 30 ... VF 49 VF 210, VF 250	UFC 1 UFC 2 UFCR 1 UFCR 2	UFC W 63 ... W 110 Kurzer Anbaufansch
	U VF 30 ... VF 49 Mit integrierten Füßen	UFCR W 75	Verkürzter Anbaufansch in Länge und Durchmesser

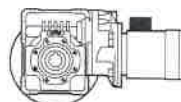
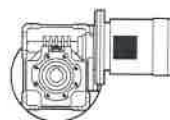
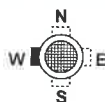
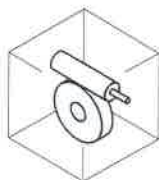


W 63 UF/UFC ... W 110 UF/UFC WR 63 UF/UFC ... WR 110 UF/UFC

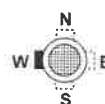
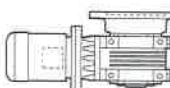
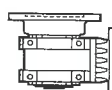
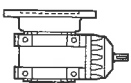
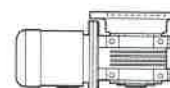
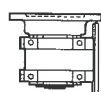
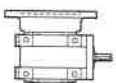
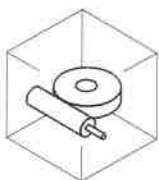
_HS

_S - _P (IEC)

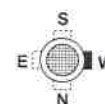
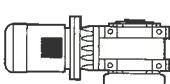
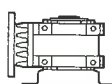
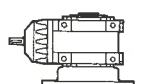
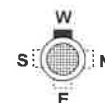
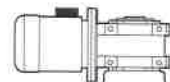
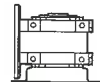
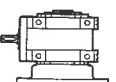
B3



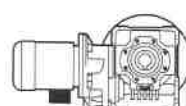
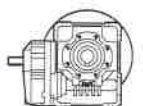
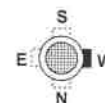
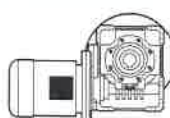
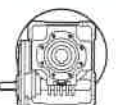
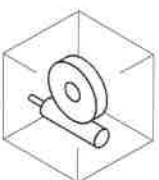
B6



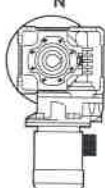
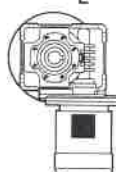
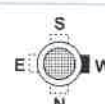
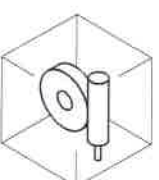
B7



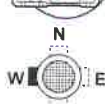
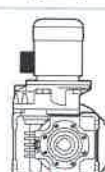
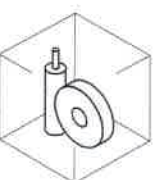
B8



V5



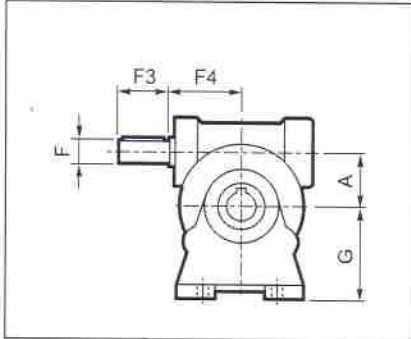
V6



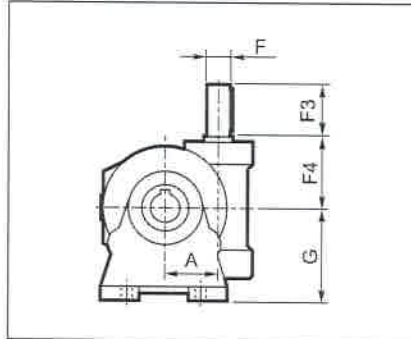


VF...HS - W..HS

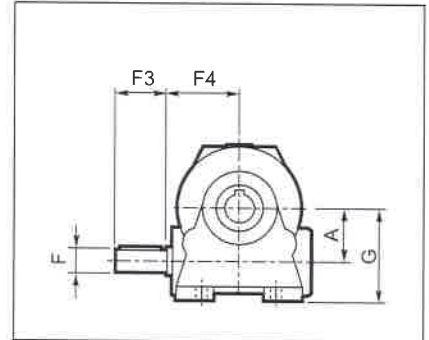
VF_A..HS



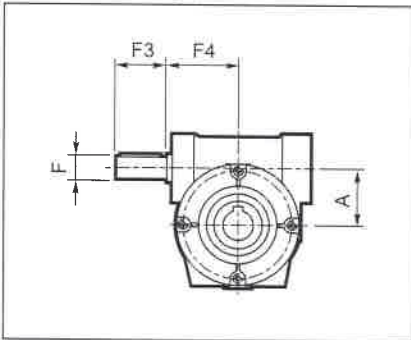
VF_V..HS



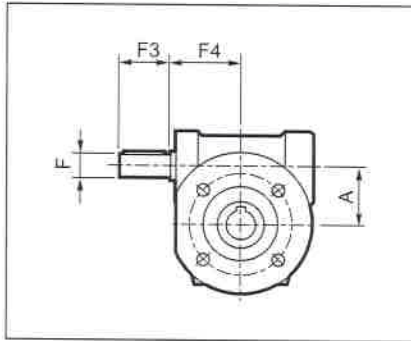
VF_N..HS



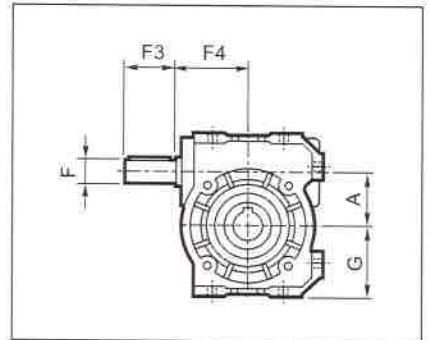
VF_P..HS



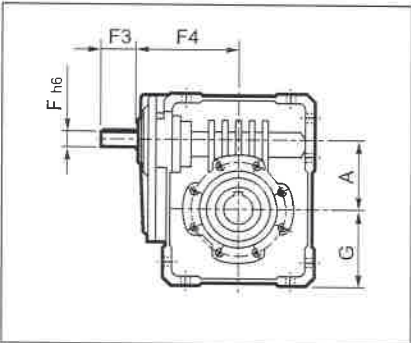
VF_FA/FC/FR/F..HS



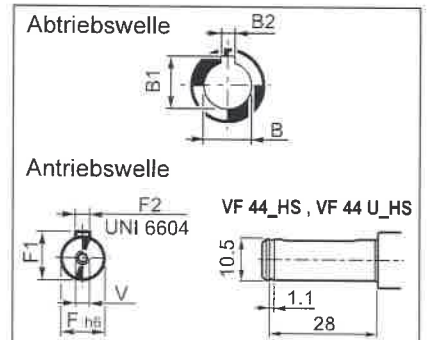
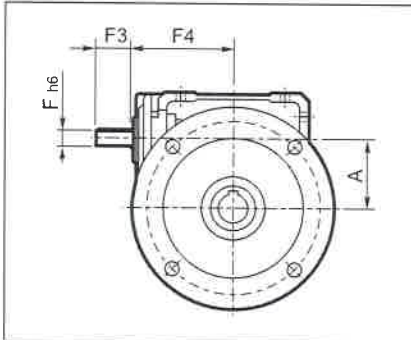
VF_U..HS



W_U..HS



W_UF/UFC/UFCR..HS



	A	B	B1	B2	F	F1	F2	F3	F4	G	V	Kg
VF 30_HS	30	14 H7	16.3	5	9	10.2	3	20	50	55	—	1.1
VF 30_U_HS										47		
VF 44_HS	44.6	18 H7	20.8	6	11	12.5	4	30	54	72	—	2.0
VF 44_U_HS										55		
VF 49_HS	49.5	25 H7	28.3	8	16	18	5	40	65	82	M6x16	3.0
VF 49_U_HS										64.5		
W 63_HS	62.17	25 H7	28.3	8	18	20.5	6	40	110.5	72.5	M6x16	6.4
W 75_HS	75	30(28) H7	33.3(31.3)	8	19	21.5	6	40	128	87	M6x16	10.0
W 86_HS	86.9	35 H7	38.3	10	25	28	8	50	144	100	M8x19	14.1
W 110_HS	110.1	42 H7	45.3	12	25	28	8	60	168	125	M8x19	27
VF 130_HS	130	45 H7	48.8	14	30	33	8	60	160	195	M8x20	49
VF 150_HS	150	50 H7	53.8	14	35	38	10	65	185	220	M8x20	60
VF 185_HS	185.4	60 H7	64.4	18	40	43	12	70	214.5	254	M8x20	94
VF 210_HS	210	90 H7	95.4	25	48	51.5	14	110	230	335	M16x40	175
VF 250_HS	250	110 G7	116.4	28	55	59	16	110	274	380	M16x40	275

Die mit den anderen Konfigurationen gemeinen Abmessungen sind auf Seiten 106 - 161 angegeben.