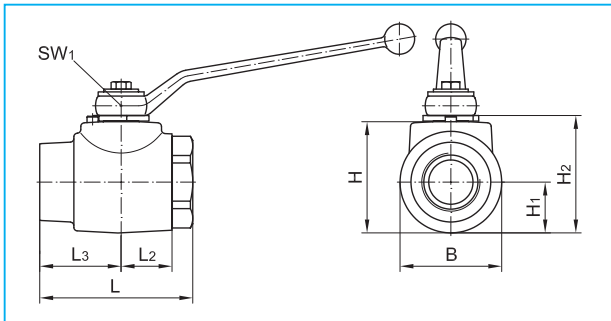


2-Wege-Kugelhähne mit Gewindeanschluß

Stahl · DN 32 - DN 50



Handhebel gehört zum Lieferumfang.

Bitte Druckstufen der Rohrverschraubungen beachten.

Stellantriebe und Handhebel: siehe Kapitel „Anbauteile, Zubehör“

Sonderausführungen auf Anfrage

Auch mit den meisten anderen Anschlüssen lieferbar.

Änderungen vorbehalten

Maße in mm

Gewicht in kg

Druck in bar

Gehäuse:	Stahl, brüniert	Stahl, brüniert	Stahl, brüniert	Stahl, brüniert
Schaltkugel:	Stahl, hartverchromt	Stahl, hartverchromt	Stahl, hartverchromt	Stahl, hartverchromt
Schaltwelle:	Stahl, verzinkt	Stahl, verzinkt	Stahl, verzinkt	Stahl, verzinkt
Schaltkugeldichtung:	POM	POM	PTFE-Comp.3	Metallisch
Schaltwellendichtung:	NBR	FKM	FKM	FKM

Anschluß	DN	Gewinde D	RA	L	L ₁	L ₂	L ₃	B	H	H ₁	H ₂	SW	SW ₁	Handhebel Code	Gewicht	DN	PN	Artikel-Nummer	PN	Artikel-Nummer	PN	Artikel-Nummer	PN	Artikel-Nummer
Für lötlöse Rohrverschraubung DIN 2353 leichte Reihe ISO 8434-1	32	M45 x 2	35	121	16	36,5	58,5	73	80	36,5	84,5	60	17	21	2,59	32	420	100 251	420	100 301	100	100 351	420	101 437
	40	M52 x 2	42	118	16	40,0	52,5	85	90	42,5	94,5	75	17	21	3,24	40	420	100 252	420	100 302	100	100 352	420	101 438
Für lötlöse Rohrverschraubung DIN 2353 schwere Reihe ISO 8434-1	32	M52 x 2	38	127	22	36,5	58,2	73	80	36,5	84,5	60	17	21	2,73	32	420	100 253	420	100 303	100	100 353	420	101 439
	32	G 1 1/4	-	110	24,0	36,5	58,5	73	80	36,5	84,5	60	17	21	3,07	32	420	100 254	420	100 304	100	100 354	420	101 440
Rohrinnengewinde DIN EN ISO 228-1 (BSP female thread)	40	G 1 1/2	-	114	26,0	40,0	57,0	85	90	42,5	94,5	75	17	21	3,96	40	420	100 255	420	100 305	100	100 355	420	101 441
	50	G 2	-	129	27,5	48,0	65,0	99	104	49,5	108,5	85	17	22	5,02	50	420	100 256	420	100 306	100	100 356	420	101 442
NPT-Innengewinde ANSI/ASME B1.20.1-1983	32	1 1/4 - 11/2 NPT	-	110	17,3	36,5	58,5	73	80	36,5	84,5	60	17	21	3,46	32	420	100 257	420	100 307	100	100 357	420	101 443
	40	1 1/2 - 11/2 NPT	-	114	17,3	40,0	57,0	85	90	42,5	94,5	75	17	21	3,96	40	420	100 258	420	100 308	100	100 358	420	101 444
	50	2 - 11/2 NPT	-	129	17,7	48,0	65,0	99	104	49,5	108,5	85	17	22	5,28	50	420	100 259	420	100 309	100	100 359	420	101 445