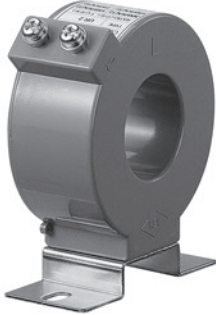
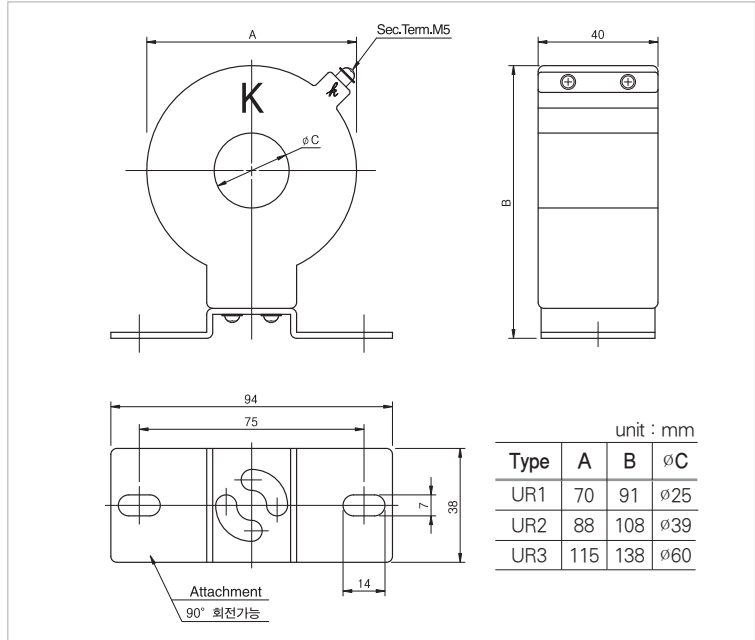


Round Type Current Transformer (1.15kV)



- 屋内用 (For Indoor)
- 1次 貫通 丸形 (For Cable or Bus-bar Through Type)
- 一般 計器用 (For Metering)
- 取付方向을 90° 回轉 可能함으로 取付 편리함
- 1次 導體 貫通數에 따라 同一 AT에 여러 變流比로 使用할 수 있다.

Dimension & Drawing



Specification

Type	Primary Current (A)	Secondary Current (A)	Burden (VA)	Accuracy Class (%)	Weight (kg)
UR 1	5 ~ 300	1 or 5	5 ~ 15	1.0 or 3.0	≒ 0.6
UR 2	5 ~ 800	1 or 5	5 ~ 40	1.0 or 3.0	≒ 0.7
UR 3	300 ~ 1500	1 or 5	5 ~ 40	1.0 or 3.0	≒ 1.0

- Application Standard : KS C 1706, IEC 61869-2, JEC 1201, ANSI C 57.13, etc.
- Insulation Level : 1.15kV / 4kV / -
- Rated Frequency : 60 Hz (Others on request)
- Short time current : 40 In / 1 second
- Short time current being subject to 25% rated burden connection at secondary side for all ratios.

정격 (Ampere Turn)

정격 AT란 정격 1차 전류(A)에 1차 도체의 관통 회수(turn)를 곱한 값을 Ampere Turn으로 나타낸다.

따라서 UR Type의 정격 1차 전류는 1차 도체의 관통 회수(Turn)에 따라 Primary Turn수표와 같이 여러 변류비를 얻을 수 있습니다.

ex) 정격AT이 200AT 인 변류기의 경우 관통회수(Turn)에 따른 변류비는 ?

1차 도체의 관통회수가 1회인 경우 : 200A(정격 1차 전류) × 1 Turn = 200 AT

1차 도체의 관통회수가 2회인 경우 : 100A(정격 1차 전류) × 2 Turn = 200 AT

1차 도체의 관통회수가 4회인 경우 : 50A(정격 1차 전류) × 4 Turn = 200 AT

그러므로 200 AT인 변류기의 1차 관통회수를 조정하여 얻고자 하는 정격 1차 전류를 자유롭게 얻을 수 있어 매우 경제적입니다.

Round Type Current Transformer (1.15kV)

■ 관통 회수표 (Primary Turn)

Type Class VA Primary	UR 1						UR 2						UR 3					
	3.0		1.0				1.0						1.0					
	5VA		5VA		15VA		5VA		15VA		40VA		5VA		15VA		40VA	
Current (A)	AT	Turn	AT	Turn	AT	Turn	AT	Turn	AT	Turn	AT	Turn	AT	Turn	AT	Turn	AT	Turn
5	60	12	100	20			100	20										
10	60	6	100	10			100	10										
15	60	4	120	8	180	12	120	8	180	12								
20	60	3	100	5	180	9	100	5	180	9								
25	75	3	100	4	200	8	100	4	200	8								
30	60	2	120	4	180	6	120	4	180	6								
40	80	2	120	3	200	5	120	3	200	5	400	10						
50	100	2	100	2	200	4	100	2	200	4	400	8						
60	60	1	120	2	180	3	120	2	180	3	420	7						
75	75	1	150	2	225	3	150	2	225	3	450	6						
80	80	1	160	2	240	3	160	2	240	3	400	5						
90	90	1	180	2	180	2	180	2	180	2	450	5						
100	100	1	100	1	200	2	100	1	200	2	400	4						
120	120	1	120	1	240	2	120	1	240	2	480	4						
150	150	1	150	1	300	2	150	1	300	2	450	3						
180	180	1	180	1	180	1	180	1	180	1	540	3						
200	200	1	200	1	200	1	200	1	200	1	400	2						
240	240	1	240	1	240	1	240	1	240	1	480	2						
250	250	1	250	1	250	1	250	1	250	1	500	2						
300	300	1	300	1	300	1	300	1	300	1	600	2	300	1	300	1		
400							400	1	400	1	400	1	400	1	400	1	400	1
500							500	1	500	1	500	1	500	1	500	1	500	1
600							600	1	600	1	600	1	600	1	600	1	600	1
750							750	1	750	1	750	1	750	1	750	1	750	1
800							800	1	800	1	800	1	800	1	800	1	800	1
1000													1000	1	1000	1	1000	1
1200													1200	1	1200	1	1200	1
1500													1500	1	1500	1	1500	1