



Überwachungs- und Trennrelais



**3-phasige Spannungsüberwachung
in Wechselstromnetzen**

**Trennrelais für
Verrechnungszählung**

→ Trennrelais und Spannungsüberwachungsrelais

→ Datenblatt

→ Unter- und Überspannungsüberwachung mit EUW 3

- › Spannungsüberwachung pro Einzelphase
- › Schaltschwellen einstellbar
- › Überwachung auf Asymmetrie, Phasenausfall und Phasenfolge
- › Betriebsanzeige und als potentialfreie Doppelwechsler ausgeführte Meldekontakte

Das EUW3 überwacht Drehstromnetze auf Unter- und Überspannung, wobei beide Schaltpunkte unabhängig voneinander eingestellt werden können. Hierbei sind Bereichsüberschneidungen zu vermeiden. Die Überwachung erfolgt separat für jede Phase, so dass die tatsächliche Asymmetrie oder gar Phasenausfall erkannt werden. Zusätzlich wird Drehrichtung (Phasenfolge) und Nullleiterbruch überwacht. Jede Störung wird durch Aufleuchten der zugehörigen roten LED angezeigt. Im normalen Betrieb ist das Ausgangsrelais angezogen und die Betriebsanzeige (grüne LED) leuchtet. Im Fehlerfall sowie bei Ausfall der Versorgungsspannung fällt das Relais ab und die Betriebsanzeige erlischt. Die eingefügte Hysterese verhindert den ständigen Zustandswechsel, bei einer um den Schaltpunkt schwankender Messspannung. Mit den getrennt voneinander einstellbaren Ansprech- und Abfallverzögerungen können kurze Netzeinbrüche oder Asymmetrien bei Einschaltvorgängen gezielt übergangen werden.

→ Technische Daten EUW 3

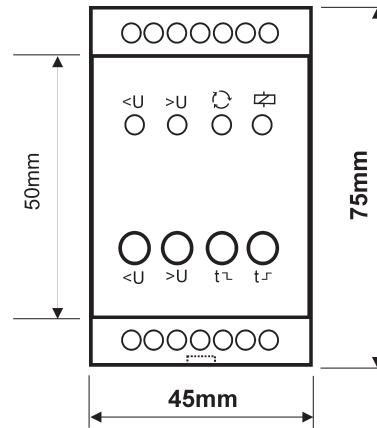
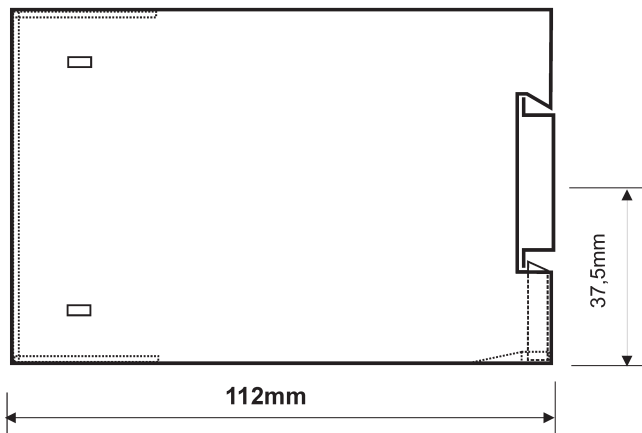
Artikel-Nummer	11EUW3000U
Versorgungsspannung Nennspannung Spannungsbereich Leistungsaufnahme	230 V 50/60 Hz 195 ... 253 V ≤ 1,5 VA
Überwachungseingänge Spannungsbereich maximaler Eingangsstrom Schaltpunkthysterese Schaltpunktgauigkeit	50 ... 460 V 50/60 Hz, einstellbar ≤ 0,5 mA ≤ 6% ≤ 4%
Überwachungskriterien	Unterspannung, Überspannung, Phasenausfall, Phasenfolge
Relaisausgänge Spannungsbereich maximaler Laststrom Ansprechverzögerung	0 ... 250 V AC/DC 4 A @ 0 ... 250 V AC 50/60 Hz 4 A @ 0 ... 24 V DC 0,2 ... 10 s, einstellbar
Anzeigeelemente	3 rote LED zur Störmeldung <ul style="list-style-type: none"> • Unterspannung • Überspannung • Drehrichtung 1 grüne LED zur Betriebsanzeige
Umgebungsbedingungen Betriebstemperatur maximale rel. Luftfeuchte	-20°C ... +60°C nicht kondensierend 75% (im Jahresmittel)
Mechanische Daten Anschlussklemmen Maße (H x B x T) [mm] Montage Gewicht	Schraubklemmen 75 x 45 x 110 auf C-Hutschiene nach EN 50022-35 ca. 0,3 kg

Wenn nicht anders angegeben, beziehen sich die Daten auf eine sinusförmige Wechselspannung mit einer Frequenz von 50/60 Hz.

Sonderausführungen und Sonderspannungen auf Anfrage.



→ Maßzeichnung, Klemmenbelegung und Applikation EUW3

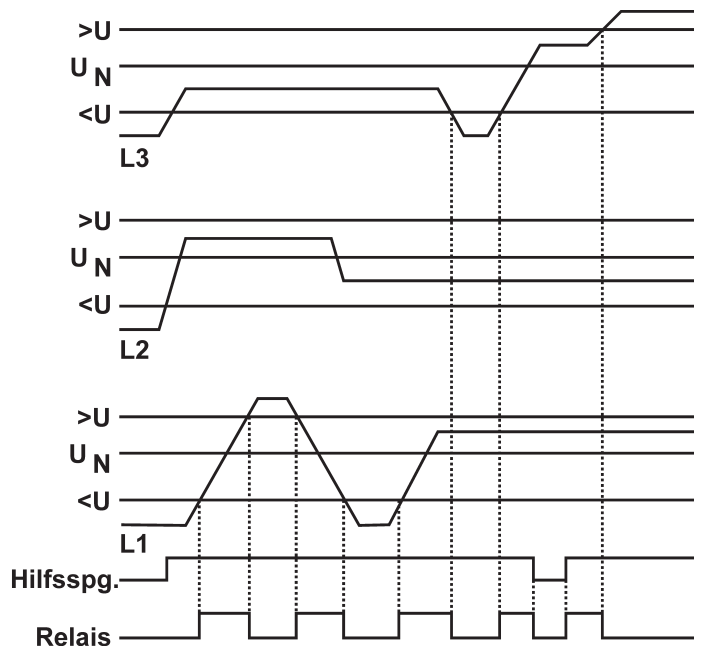
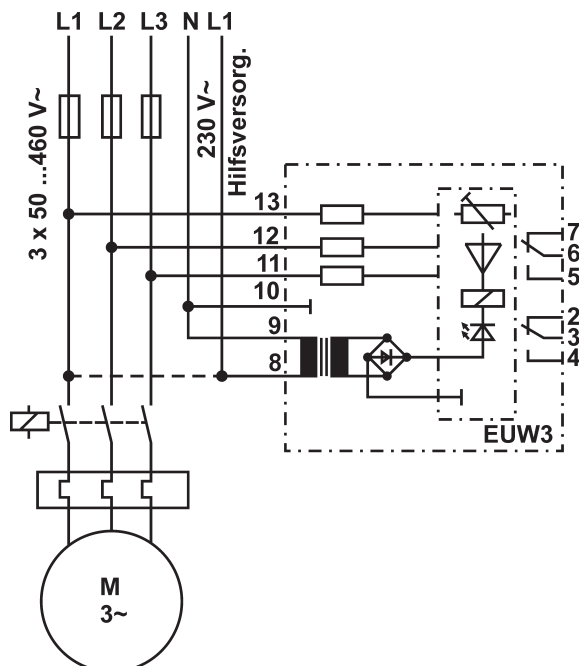
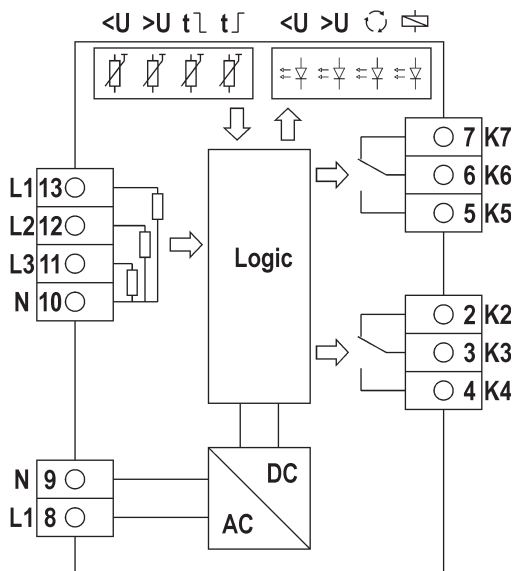


Anzeigen

- <U> Unterspannung
- >U Überspannung
- ↻ Drehsinn
- ⚡ Ausgangsrelais

Einstellung

- <U> Unterspannung
- >U Überspannung
- t_L Abfallverzögerung
- t_R Ansprechverzögerung



→ Unterspannungsüberwachung mit EUW 4

- › Spannungsüberwachung pro Einzelphase
- › Schaltschwellen einstellbar oder optional fest
- › Überwachung auf Asymmetrie, Phasenausfall und Nullleiterbruch
- › Betriebsanzeige und als potentialfreie Doppelwechsler ausgeführte Meldekontakte

Das EUW 4 überwacht Drehstromnetze auf Unterspannung. Die Überwachung erfolgt nicht nur für den Mittelwert der Spannungen, sondern für jede Phase separat. Hierdurch wird eine Asymmetrie der Phasen oder gar ein Phasenausfall erkannt. Die Schaltschwelle ist, je nach Ausführungsvariante entweder fest oder über ein frontseitiges Potentiometer einstellbar. Zusätzlich wird der Nullleiter auf Drahtbruch überwacht. Bei Messspannungen oberhalb des Schaltpunkts ist das Ausgangsrelais mit 2 Wechslerkontakten angezogen und die Betriebsanzeige (grüne LED) leuchtet. Sinken eine oder mehrere Phasenspannungen unter den Schaltpunkt, fällt das Relais ab und die Betriebsanzeige erlischt. Die eingefügte Hysterese verhindert den ständigen Zustandswechsel, bei einer um den Schaltpunkt schwankenden Messspannung.

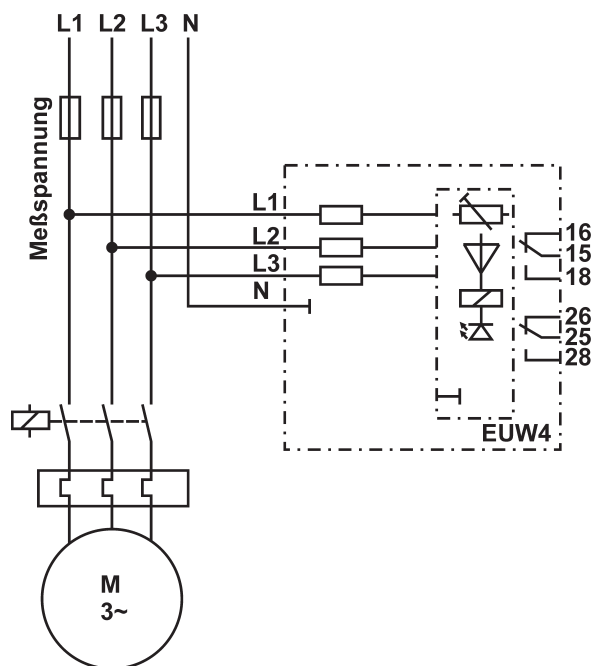
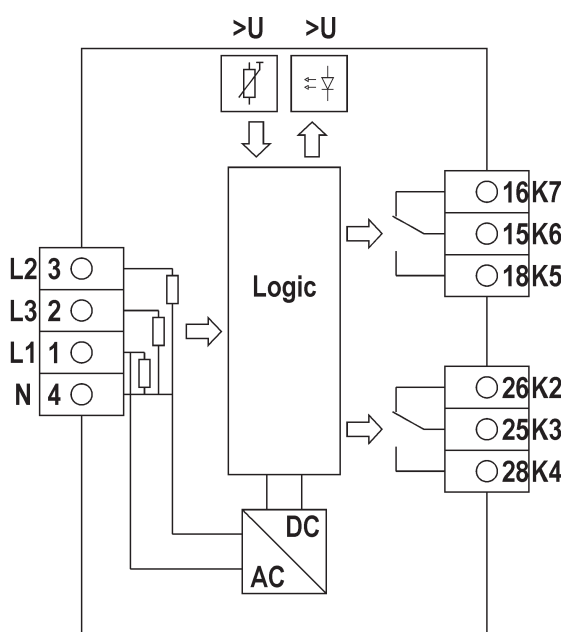
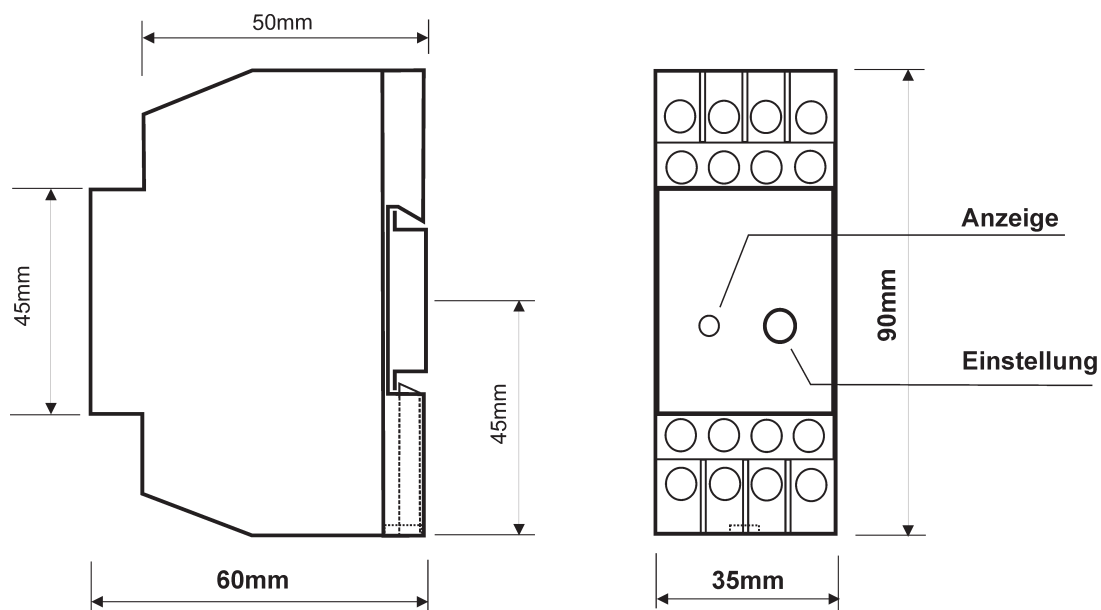
→ Technische Daten EUW 4

Artikel-Nummer	11EUW4000Q	11EUW4000U	11EUW4000U2	11EUWSA0S
Versorgungsspannung	Die Spannungsversorgung des Überwachungsrelais erfolgt aus den Messspannungen. Eine zusätzliche Hilfsspannung wird nicht benötigt.			
Überwachungseingänge	Phase - Phase	Phase - Phase	Phase - Phase	Phase - Nullleiter
Messspannung	3 x 80 ... 120 V*	3 x 270 ... 420 V*	3 x 185 ... 345 V*	3 x 100 ... 115 V*
Spannungsbereich	3 x 70 ... 105 V*	3 x 240 ... 400 V*	3 x 160 ... 300 V*	fest 3 x 30 V*
Schaltpunkt Einstellbereich	< 1,3 VA	< 2,3 VA @ 350 V** < 3,5 VA @ 460 V**	< 2,3 VA @ 265 V** < 3,8 VA @ 345 V**	ca. 1,4 VA**
max. Leistungsaufnahme	≤ 7 %	≤ 7 %	≤ 8 %	ca. 4 %
Schaltpunkthysterese	< 8 %	< 3 %	< 3 %	ca. 2 %
Schaltpunktgenauigkeit	Unterspannung, Phasenausfall			
Überwachungskriterien	Unterspannung oder Ausfall <u>einer</u> Phase		Unterspannung oder Ausfall <u>aller</u> 3 Phasen	
Relais fällt ab bei	(Phasenausfall / Nullleiterbruch) 50 ms		(Asymmetrie einer Phase von 20%) 150 ms	
Ansprechverzögerung	grüne LED zur Betriebsanzeige			
Anzeigeelemente	- für 3-Phasen Netze mit Nullleiter oder Sternpunkt - geeignet zur automatischen Einschaltung von Sicherheitsbeleuchtungen nach VDE 0108			
Einsatzbedingungen	Umgebungsbedingungen			
Betriebstemperatur	-20°C ... +50°C nicht kondensierend			
maximale rel. Luftfeuchte	75% (im Jahresmittel)			
Belastbarkeit der Relaiskontakte	4 A @ 0 ... 250 V AC* und 0 ... 24 V DC 1 A @ 60 V DC 0,3 A @ 110 V DC 0,1 A @ 250 V DC			
Wechselspannungsfestigkeit zwischen Messeingängen und Relaiskontakten sowie zwischen benachbarten Relaiskontakten	2,5 KV _{eff} 50 Hz 1 min			
Wechselspannungsfestigkeit der geöffneten Relaiskontakte	1 KV _{eff} 50 Hz 1 min			
Mechanische Daten	Schraubklemmen			
Anschlussklemmen	Maße (H x B x T) [mm]			
Maße (H x B x T) [mm]	90 x 35 x 58			
Montage	auf C-Hutschiene nach EN 50022-35; zum Einbau in Installationsverteiler geeignet			
Gewicht	ca. 0,2 kg			

* sinusförmige Wechselspannung mit einer Frequenz von 50/60 Hz

** bei einer sinusförmigen 50 Hz Wechselspannung Sonderausführungen und Sonderspannungen auf Anfrage.

→ Maßzeichnung, Klemmenbelegung und Applikation EUW4



Maße in mm
Technische Änderungen vorbehalten

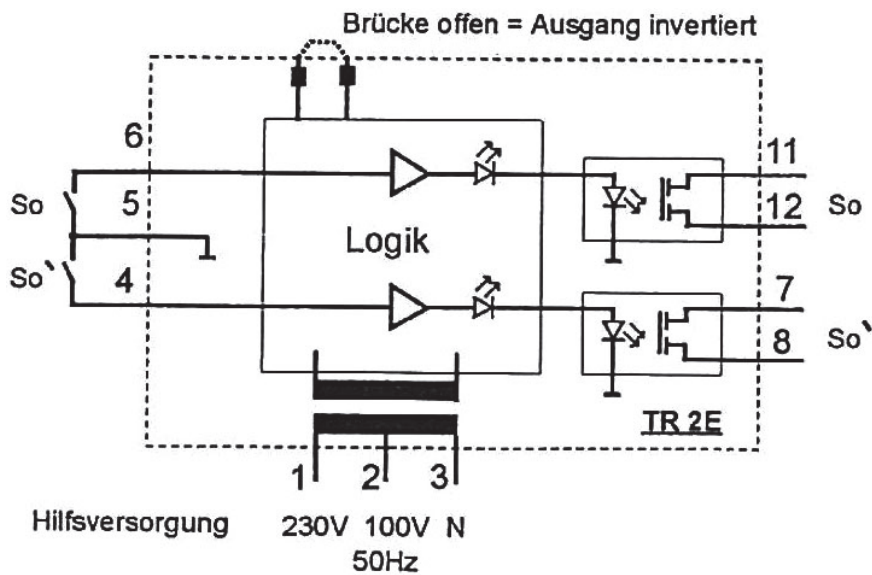
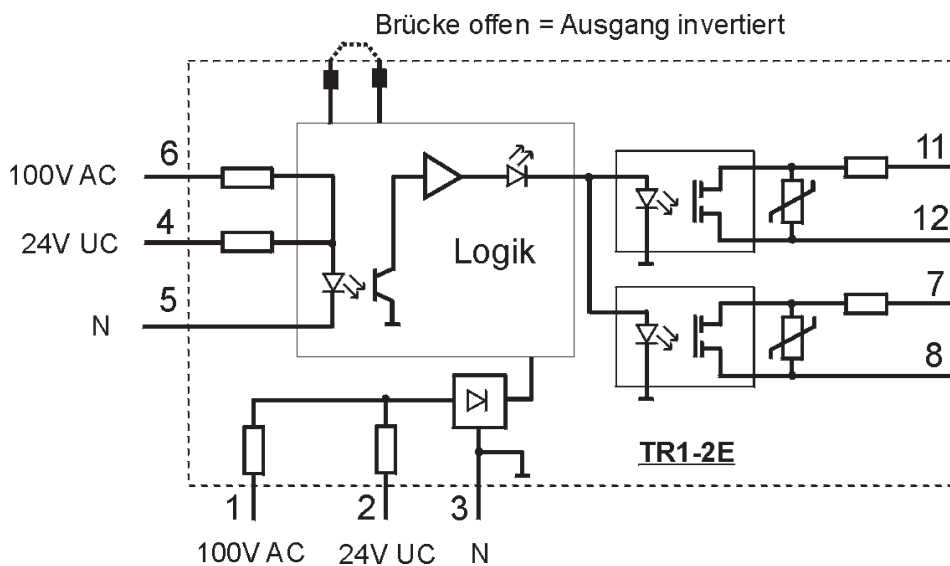
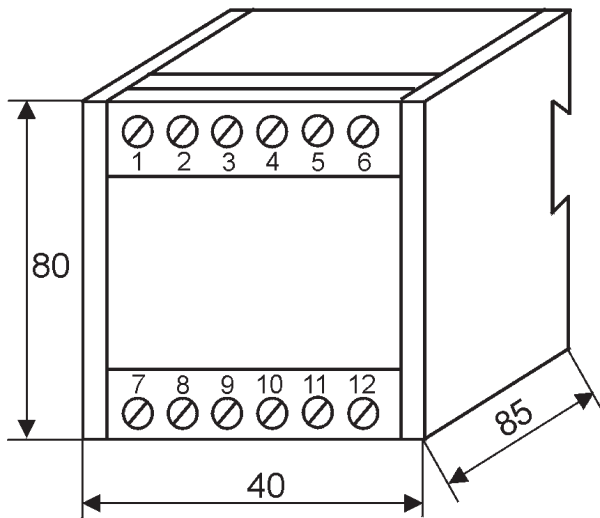
→ Trennrelais TR1-2E und TR-2E

- › 2 Halbleiterrelaisausgänge
- › LED-Funktionsanzeige
- › 40 mm breites Kunststoffgehäuse

Mit Hilfe einer Steckbrücke können die beiden Halbleiterrelais so konfiguriert werden, dass sie dem Eingang folgen oder diesen invertieren.

Artikel-Nummer	43TR1-2E0Q	43TR2E000U
	Trennrelais Eingang 24 V AC/DC oder 100 V AC	Doppeltrennrelais 2 S0-Eingängen
Versorgungsspannung (wahlweise nutzbar) Nennspannung Spannungsbereich Leistungsaufnahme	100 V AC oder 24 V AC/DC 85...110 V AC oder 20...36 V AC/DC ≤ 1 VA	100 V AC oder 230 V AC 94...100 V AC oder 195...253 V AC ≤ 2 VA
Signaleingang (wahlweise nutzbar) Nennspannung Spannungsbereich	100 V AC oder 24 V AC/DC 65...130 V AC oder 18...40 V AC/DC	
So-Eingänge Schaltschwelle logisch 1 Schaltschwelle logisch 0		≥ 10 mA ≤ 2 mA
Ausgang 2 MOS-OPTO-Relais maximale Schaltspannung maximaler Laststrom maximale Schaltfrequenz minimale Impulsbreite	RD ~ 2,5 Ω 265 V AC/DC 0,5 A 12 Hz 40 ms	RD ~ 2,5 Ω 265 V AC/DC 0,5 A 16 2/3 Hz 30 ms
Isolationswiderstand Isolationsspannung		> 1 G Ω 2,5 kV
Umgebungsbedingungen Betriebstemperatur maximale rel. Luftfeuchte		-20°C ... +60°C nicht kondensierend 75% (im Jahresmittel)
Mechanische Daten Anschlussklemmen Maße (H x B x T) [mm] Montage Gewicht		Schraubklemmen 80 x 40 x 85 auf C-Hutschiene nach EN 50022-35 ca. 0,2 kg

→ Maßzeichnung, Klemmenbelegung TR1-2E und TR-2E



Maße in mm
Technische Änderungen vorbehalten

→ Bestellbezeichnung

Spannungsüberwachungsrelais

Artikel-Nummer	Kurzbeschreibung
11EUW33000U	Unter- und Überspannung 50 ... 460 V 50/60 Hz, Schaltpunkte einstellbar
11EUW4000Q	Unterspannung 80 ... 120 V 50/60 Hz, Schaltpunkt einstellbar
11EUW4000U	Unterspannung 270 ... 420 V 50/60 Hz, Schaltpunkt einstellbar
11EUW4000U2	Unterspannung 185 ... 345 V 50/60 Hz, Schaltpunkt einstellbar
11EUWSA0S	Unterspannung 100 ... 115 V 50/60 Hz, Schaltpunkt 30 V

Trennrelais

Artikel-Nummer	Kurzbeschreibung
43TR1-2E0Q	elektronisches Trennrelais 110 V AC / 24 V AC/DC
43TR2E000U	Doppeltrennrelais mit 2 x S ₀ -Schnittstelle

→ Kennen Sie schon unsere Störmeldesysteme?



- Schalttafeleinbau-Gehäuse mit geringer Tiefe
- Ausführungen mit 8, 16, 32 und 48 Meldeeingängen
- Geschlossene Frontfläche, Schutzart IP 54
- Integrierte Tasten, Funktionseingänge und Relaisausgänge
- Selbstüberwachung
- Optional DIN-Schienenmodule für ZLT-Kontakte
- Optional Software-Parametrierung per PC
- Realisierung aller gängigen Meldeabläufe
- Melde- und Betriebsspannungsbereiche 12 V ... 250 V AC/DC
- Extrem helle LEDs mit großem Ablesewinkel und in vielen Farben
- Steckbare Schraubklemmen
- Einschubtaschen für individuelle Beschriftung von LED und Tasten

→ Kontakt

Elektra Elektronik GmbH & Co Störcontroller KG | Hummelbühl 7-7/1 | 71522 Backnang | Germany
Tel. +49 (0) 7191.182-0 | Fax. +49 (0) 7191.182-200 | info@ees-online.de | www.ees-online.de