

Produktinformation

RVM-008GM / K

Durchflusswächter RVM



- Überwachung von kleinen Durchflussmengen
- PN 300 / 350

Merkmale

Mechanischer Durchflusswächter, für flüssige Medien, mit magnetischer Ansteuerung eines Reedswitchers. Robuste Konstruktion in den Werkstoffen Messing oder Edelstahl.

Technische Daten

Schalter	Reedschalter	
Nennweite	DN 8	
Anschlussart	Innengewinde G1/4	
Schaltbereich	0,04..3 l/min	Details siehe Tabelle „Bereiche“
Q_{max.}	bis 3,6 /min	
Toleranz	±10 % vom Endwert	
Druckfestigkeit	Messingausführung	PN 300 bar
	Edelstahlausführung	PN 350 bar
Medientemperatur	-20..+100 °C, optional 160 °C	
Umgebungs- temperatur	-20..+70 °C	
Medien	Wasser (Gas und aggressive Medien auf Anfrage)	
Anschlussbild	Schließer Nr. 0.372	
	optional Wechsler Nr. 0.282	
Schaltspannung	Schließer: max. 140 V AC Wechsler: max. 150 V AC/DC	
Schaltstrom	Max. 0,7 A	
Schaltleistung	max. 20 VA	
Schutzklasse	2 - Schutzisolation	
Schutzart	IP 65	
Elektr.-Anschluss	Stecker DIN 43650-C	
Werkstoffe medienberührt	Messingausführung: CW614N vernickelt, CW614N, 1.4571, Hartferrit	Edelstahlausführung: 1.4571, Hartferrit
Werkstoffe nicht medienberührt	Schaltkopf PBT, PA, NBR, Messing vernickelt, Edelstahl	
Gewicht	siehe Tabelle „Abmessungen und Gewichte“	

Einbaulage	Standard: Horizontale Anströmung; andere Einbaulagen sind möglich; die Einbaulage hat Einfluss auf den Schaltpunkt / -bereich.
-------------------	--

Bereiche

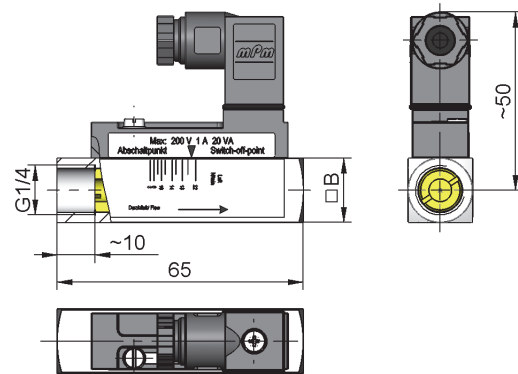
Die Angaben in der Tabelle entsprechen horizontaler Anströmung mit abnehmender Durchflussmenge.

Schaltbereich H ₂ O	Typ	Q _{max.} empf.
40,0 - 130,0 ml/min	RVM-008G.013	0,168 l/min
0,1 - 0,6 l/min	RVM-008G.060	0,720 l/min
0,5 - 3,0 l/min	RVM-008G.300	3,600 l/min

Sonderbereiche sind möglich

Abmessungen und Gewichte

Ausführung	Typ	B	Gewicht kg
Messing	RVM-008GM...	17	0,14
Edelstahl	RVM-008GK...	18	0,15



Produktinformation

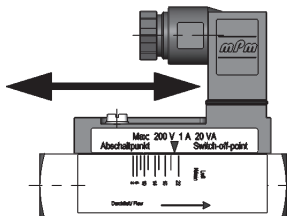
Handhabung und Betrieb

Hinweise

- Gerade Beruhigungsstrecke von 5 x DN im Ein- und Auslauf vorsehen.
- Bei verschmutzten Medien Filter vorsehen (bei ferritischen Anteilen mit Magnetfilter).
- Es muss sichergestellt sein, dass die angegebenen Werte für Spannung, Strom und Leistung nicht überschritten werden.
- Bei Anschluss des Schalters muss ein Verbraucher in Reihe geschaltet werden.
- Die elektrischen Angaben gelten für ohmsche Lasten. Kapazitive, induktive und Lampenlasten müssen mit einer Schutzschaltung betrieben werden.

Einstellung

Schraube leicht lösen und Schaltkopf in gewünschte Position verschieben, danach Schraube wieder anziehen.



Bestellschlüssel

RVM - 1. 008 2. G 3. 4.

1. Nennweite	
008	DN 8 - G ¹ / ₄
2. Anschlussart	
G	Innengewinde
3. Anschlusswerkstoff	
M	Messing
K	Edelstahl
4. Schaltbereich H₂O für horizontale Anströmung	
013	40,0 - 130,0 ml/min
060	0,1 - 0,6 l/min
300	0,5 - 3,0 l/min

Optionen

- Schaltwerte für Öl oder Gas
- Sondermengen
- Schaltkontakt als Wechsler

Bestellhinweise

- Durchflussrichtung, Medium und Schaltbereich angeben.
- Bei Gasen Druck (relativ bzw. absolut), Temperatur und Medium (z.B. Luft) angeben (Schaltbereich anfragen).