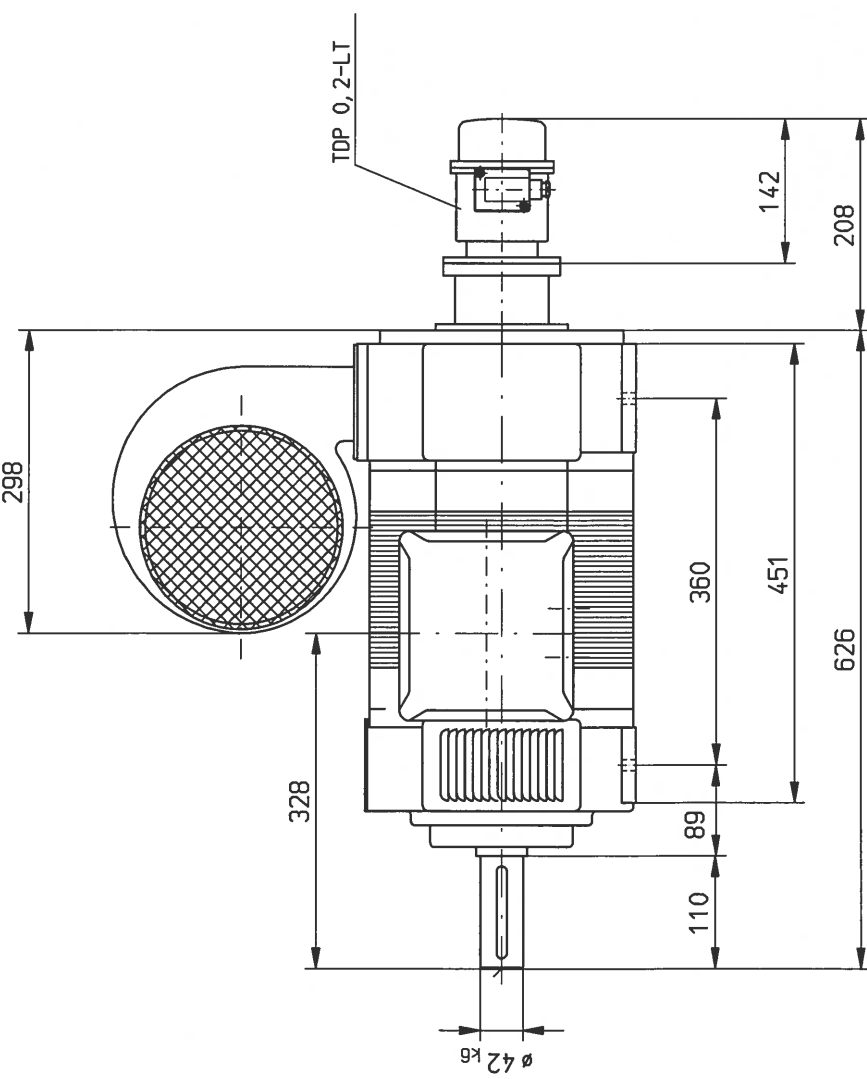
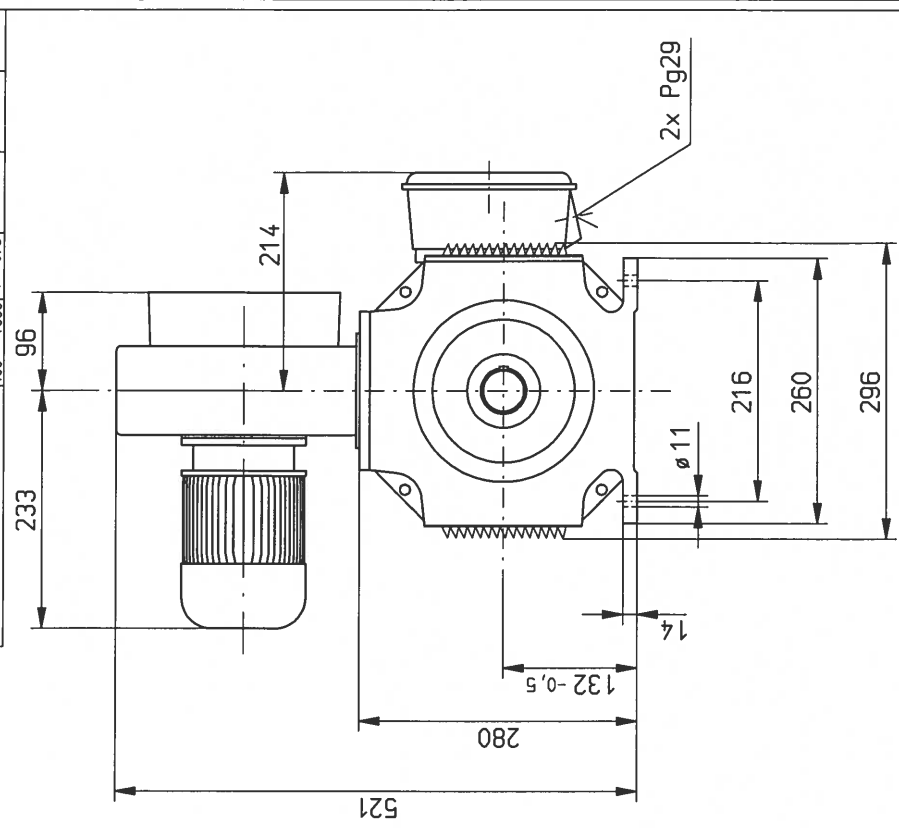


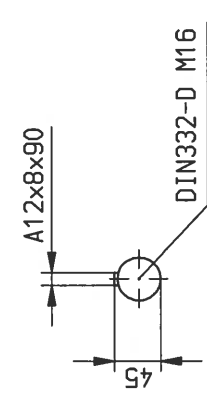
<b>Artikelnummer</b>	<b>V3981</b>
<b>Typ</b>	<b>GVFR 132 K4</b>
Leistung [kW]	24,50 /
Drehzahl [min-1]	3050 /
Drehmoment [Nm]	76,7
Spannung [V]	400 /
Erregerspannung [V]	340 ± 10 %
Strom [A]	~ 69,5
Erregerstrom [A]	~ 1,8
Wicklung	Nebenschluss
Regelbereich Anker	100:1
Formfaktor	1,05
Betriebsart	S1
Wärmeklasse	F
Schutzart [IP]	23
Kühlart [IC]	06
Bauform [IM]	1001
Klemmkastenlage bzgl. IM1001	rechts
Farbton gemäss RAL	9010
Normalwelle Ø x l [mm]	42 x 110
Innengewinde nach DIN 332	DM16
Rotor gewuchtet	halber Passfeder
Lagerung A-Seite	Kugellager *
Kaltleiter	1 Satz **
<b>Fremdlüfter</b>	<b>DNG 5-12,5 / SWS</b>
Spannung [V]	Weitspannung
Frequenz [Hz]	50 / 60
Filter	Ansaugfilter
Anbau	radial
Umgebungstemperatur [°C]	max. + 40 °C
Aufstellungshöhe [m]	max. 1.000 über NN
Besonderheiten	* für Kupplungsbetrieb ** Abschaltung

Alle Oberfl.- zeichen	▽	▽▽	▽▽▽	Allgemeintoleranz nach	Zeichnung unterliegt dem Änderungsdienst!	
Ra (um) max.	12,5	3,2	0,8	ISO 2768 - mH - E	0,5 - 6	+/- 0,1 Verteiler
					6 - 30	+/- 0,2 EWH-q
					30 - 120	+/- 0,3 ES90 s.r.o.
					120 - 400	+/- 0,5
					400 - 1000	+/- 0,8



Malstab:	EW HOF		Gezeichnet	13.10.04 Ge
Blatt:	Antriebe u. Systeme GmbH		Geprüft	13.10.04 Gu
Ändg.-Nr.:	Benennung	MASSBILD		
	Verwendbar für	Bauform B3		
		Kunde		
	Type GVFR 132K4			
	m. Tacho TDP0, 2			
		Zeichnungs-Nr.:	M 1.3428	
		Artikel-Nr.:		
		Ersatz für:		
		Ersetzt durch:		

Schutzvermerk nach DIN 34 beachten! Keine Weitergabe dieser Zeichnung ohne unsere schriftliche Genehmigung!



Bildliche Darstellung unverbindlich! Maßänderung vorbehalten!