

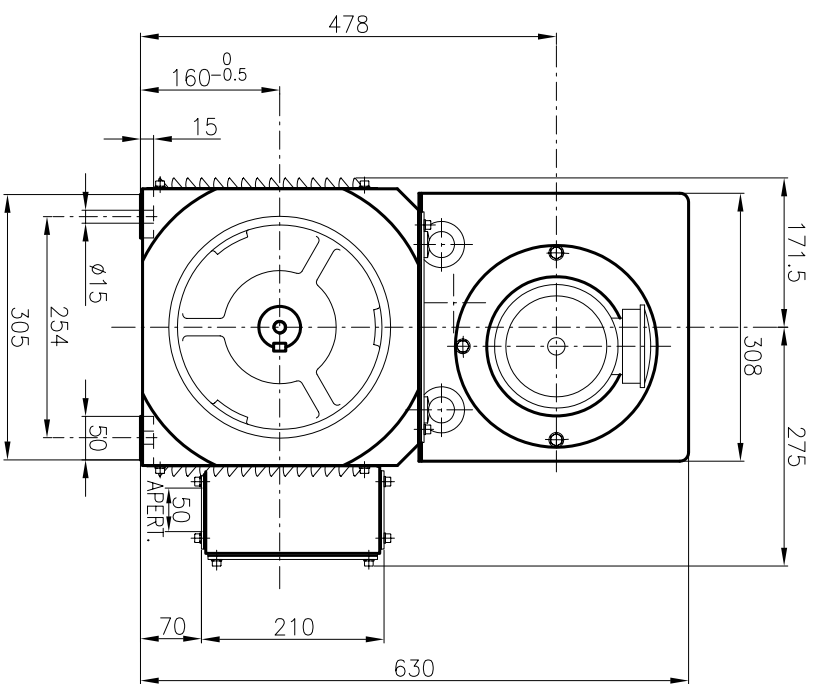
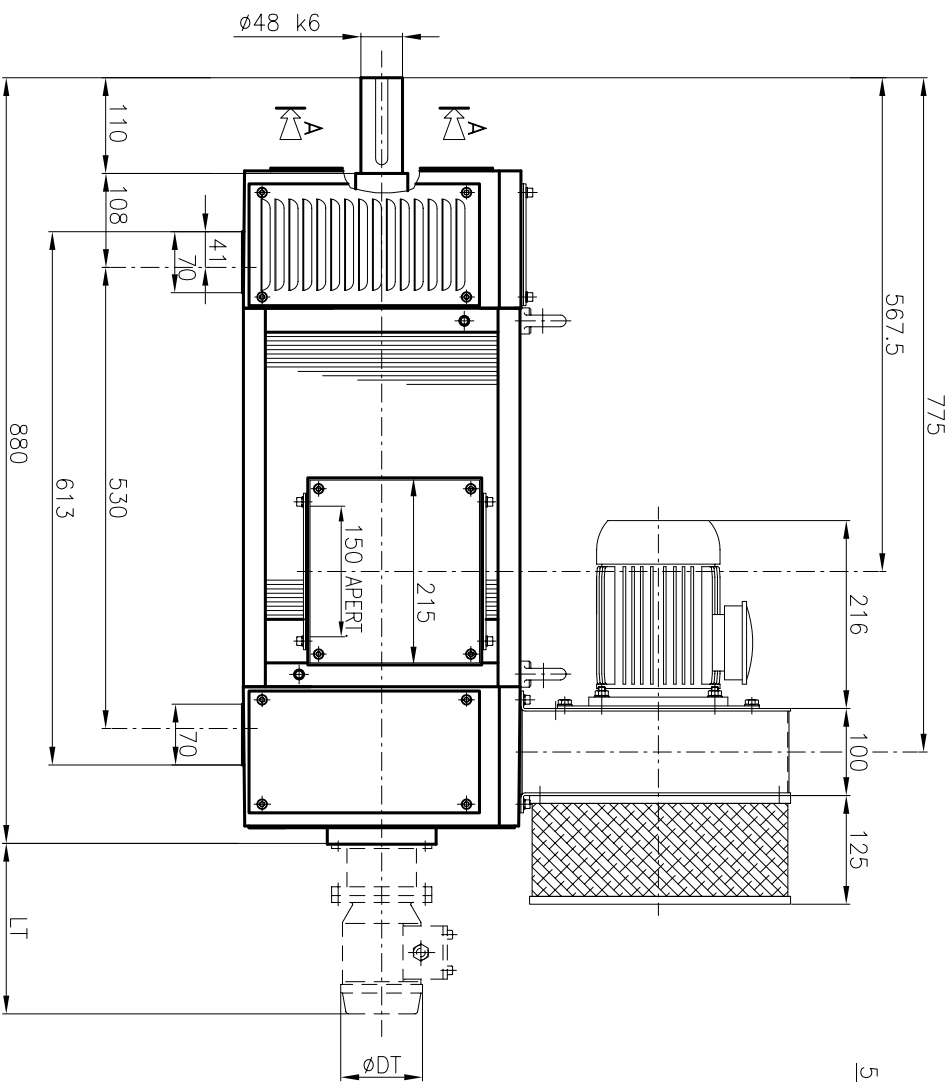
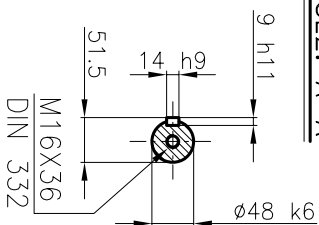
MASSA TOTALE MOTORE  
TOTAL WEIGHT MOTOR  
MASSE TOTALE MOTEUR

= 305 kg

MOMENTO DI INERZIA  
MOMENT OF INERTIA  
MOMENT D'INERTIE

= 0.33 kgm<sup>2</sup>

SEZ. A-A



TERMINAL BOX WILL BE AT LEFT END SIDE  
SHAFT DIMENSIONS: 60 x 140 mm



Modifiche :

OUTLINE D.C. MOTOR TYPE **P 160 K (N) L 2** PVA/B3  
 TERMINAL BOX ON THE RIGHT SIDE DRIVE END VIEW  
 IC 06 - IM1001 - IP 23 S

ENCOMBREMENT MOTEUR A C.C. TYPE **P 160 K (N) L 2** PVA/B3  
 BOITE A BORNES A DROITE VUE COTE ENTRAINEMENT  
 IC 06 - IM 1001 - IP 23 S

INGOMBRO MOTORE A C.C. TIPO **P 160 K (N) L 2** PVA/B3  
 SCATOLA CAVI A DESTRA VISTA L.A.  
 IC 06 - IM 1001 - IP 23 S

A TERMINI DI LEGGE CI RISERVAMO LA PROPRIETA' DI QUESTO DISEGNO CON IL DIVIETO DI  
 RIPRODURLO O DI RENDERSI NOTO A TERZI SENZA LA NOSTRA AUTORIZZAZIONE.



N° DIS.  
DRAW. N°

**R 40**

**6**

**01**

**700**

**0**

1 : 1

Disegn. Firma Data

04 /

Controll. /03/

Visto

MOD.