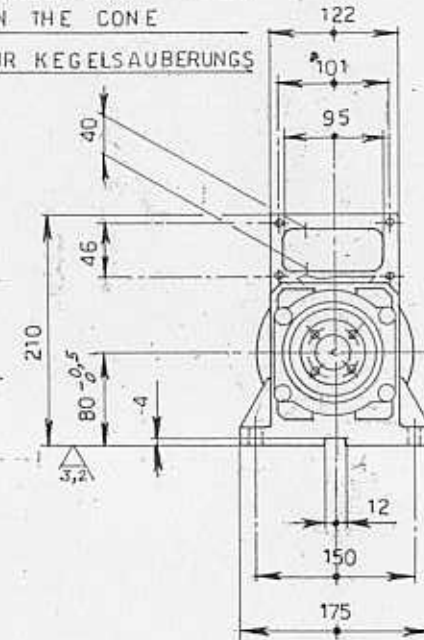
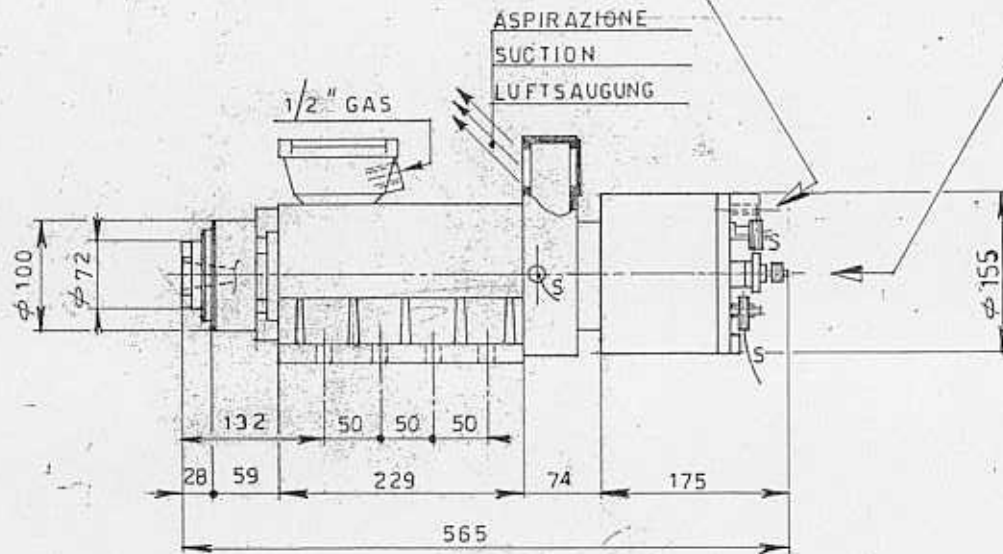


ENTRATA PNEUMATICA PER BLOCCO E SBLOCCO
 PNEUMATIC ENTRY FOR CLAMPING AND UNCLAMPING
 PNEUMATISCHER EINTRITT FÜR BLOCKIERUNG UND BEFREIUNG

ENTRATA PNEUMATICA PULIZIA CONO
 PNEUMATIC ENTRY TO CLEAN THE CONE
 PNEUMATISCHE EINTRITT FÜR KEGELSAUBERUNG



COMANDO PNEUMATICO / RAFFREDDAMENTO A MEZZO VENTILAZIONE AUSILIARIA ESTERNA
 PNEUMATIC CONTROL / COOLING BY AUXILIARY EXTERNAL VENTILATION
 PRESSLUFTANTRIEB / ABKÜHLUNG DURCH AUSSERE HILFSVENTILATION


S = SENSORE PER SICUREZZA ELETTRONICA
 S = SENSOR FOR ELECTRONIC SAFETY
 S = SENSOR FÜR ELEKTRONENSICHERHEIT

CARICO MOLLE
 SPRINGS LOAD ~ daN
 BELASTUNG DER FEDERN

PORTAUTENSILE CON CONO RAPIDO N° 30 COME DIN 69871
 TOOL HOLDER WITH CONE No. 30 AS PER DIN 69871
 STAHL HALTER MIT STEILKEGEL NR 30 WIE DIN 69871

BULLONE D'AGGANCIO PER CONO RAPIDO N° 30 DIN 69872
 BOLT FOR CONE No. 30 DIN 69872
 ABSTECKBOLZEN FÜR STEILKEGEL NR.30 DIN 69872

COPPIA ANTERIORE E POSTERIORE DI CUSCINETTI A CONTATTO OBLIQUO
 PAIR OF FRONT AND REAR ANGULAR CONTACT BEARINGS
 VORDERES UND HINTERES SCHRÄGKUGELLAGERPAAR

V	HP	HZ	GIRI/MIN RPM UPM	A
MATERIALE	TRATT. TERMICO	DATA	MAGGIO 1991	RUGOSITÀ
QUANTITÀ	PESO GREZZO	SCALA	1:5	MODELLO N.
 ELETTRIC SPINDLE ELECTRIC SPINDLE RV 116/22 FB 3 ISO 30CRPD ELEKTROSPINDEL			DISEGNATO DA 2 DIS 30195	

SETT. 94 - MODIFICA DIAMETRO CILINDRO DA 145 A 155
 APRILE 92 - AUMENTATO DIAMETRO ANTERIORE DA 62 A 72
 ADDE. 01 - TOLTA MOD. TRASCIAMENTO