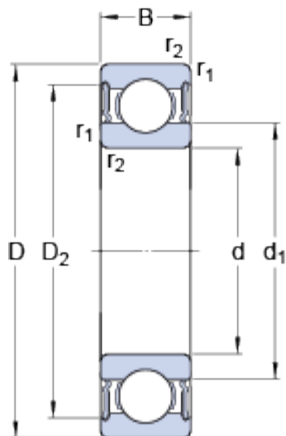


# 6008-2RS1

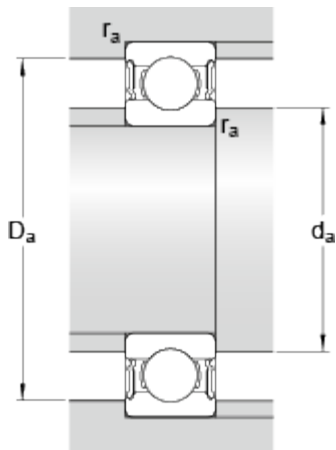
Popular item  
SKF Explorer Lager

## Abmessungen



d	40	mm
D	68	mm
B	15	mm
d <sub>1</sub>	49.25	mm
D <sub>2</sub>	61.1	mm
r <sub>1,2</sub>	min. 1	mm

## Anschlussmaße



d <sub>a</sub>	min. 44.6	mm
d <sub>a</sub>	max. 49.2	mm
D <sub>a</sub>	max. 63.4	mm
r <sub>a</sub>	max. 1	mm

## Berechnungsdaten

Dynamische Tragzahl	C	17.8	kN
Statische Tragzahl	C <sub>0</sub>	11	kN
Ermüdungsgrenzbelastung	P <sub>u</sub>	0.49	kN
Grenzdrehzahl		6300	r/min
Berechnungsbeiwert	k <sub>r</sub>	0.025	
Berechnungsbeiwert	f <sub>0</sub>	15	

## Gewicht

Gewicht Lager		0.2	kg
---------------	--	-----	----