



THE HEART OF FRESHNESS

SPARE PARTS LIST

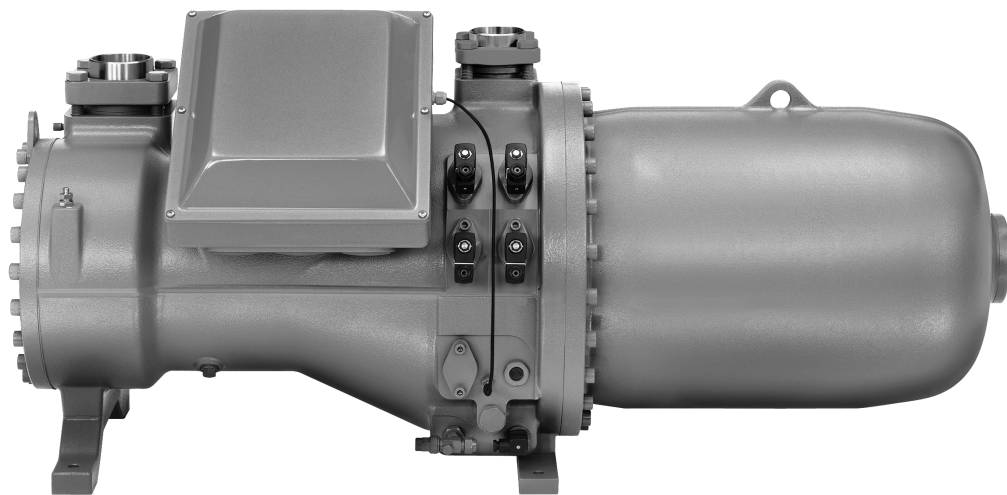
ERSATZTEILLISTE

LISTE DES PIÈCES DÉTACHÉES

SE-181-1

CSH8553-80Y..CSH8593-180(Y)
CSW8573-90Y..CSW8593-140(Y)

SEMI-HERMETIC COMPACT SCREW COMPRESSORS
HALBHERMETISCHE KOMPAKT-SCHRAUBENVERDICHTER
COMPRESSEURS À VIS HERMÉTIQUES ACCESSIBLES COMPACTS





Wichtige Hinweise für den Benutzer

Eine ordnungsgemäße Bearbeitung Ihres Ersatzteilauftrages kann nur bei vollständigen Angaben erfolgen.

Bestellbeispiel:

Stück Quantity Quantité	Benennung Description Désignation	Typ Type Type	Art.-Nr. Ref. nr. Réf. no.	Fabrikationsnummer Serial number No. de fabrication
1	Dichtungssatz Set of gasket Jeu de joints	CSH8553-80Y	372 837 01	10 706 02007

Sind bei einem Teil Änderungsstufen vermerkt, muß neben der Art.-Nummer auch die Fabrikationsnummer oder die Änderungsstufe angegeben werden. Werden keine Angaben gemacht, wird die neueste Teileausführung geliefert.

Verdichtertypen, die älter als 10 Jahre sind, werden in dieser Liste nicht mehr aufgeführt.

Important recommendations for the user

An order can only be executed exactly if a full designation is given.

In cases where stages of modification are indicated, please give the compressor serial number as well as the ref. number, without this latest design will be supplied.

Compressor types older than 10 years are not entered any more in this list.

Recommandation importante pour le client

L'exécution conforme d'une commande de pièces détachées ne peut être faite qu'avec l'indication complète des coordonnées.

Exemple de commande:

S'il s'agit d'une pièce ayant subie des modifications, veuillez indiquer en dehors du numéro de référence de la pièce le numéro de fabrication du compresseur à réparer. Sans ces coordonnées il vous sera livré d'office la pièce la plus récente.

Les types de compresseurs qui sont plus âgés que 10 ans ne figurent plus dans la liste.

	Legende	Legend	Légende
(123 456 78)	Artikel-Nr. in Klammern: nicht mehr lieferbar	Ref. no. in brackets: no more available	Réf. no. entre parenthèses: non plus livrable
(123 456 78)↓	nicht mehr lieferbar, aber austauschbar durch nächste Änderungsstufe	no more available, but inter- changeable by next modification step	non plus livrable, mais inter- changeable par le prochain no. de mo- dification
[incl. 17,23]	enthält Pos. 17 und 23	containing item 17 and 23	inclus no. 17 et 23
→ 17,23	bereits enthalten in Pos. 17 und 23	already contained in item 17 and 23	déjà contenu dans no. 17 et 23
(23)	Pos.-Nr. in Klammern: nicht in der Zeichnung dargestellt	Item no. in brackets: not shown in the exploded view	pos. no. in brackets: ne sont pas indiquées sur l'éclaté
▼	Fortsetzung der Pos. nächste Seite	Item continued next page	No. continué la page suivante

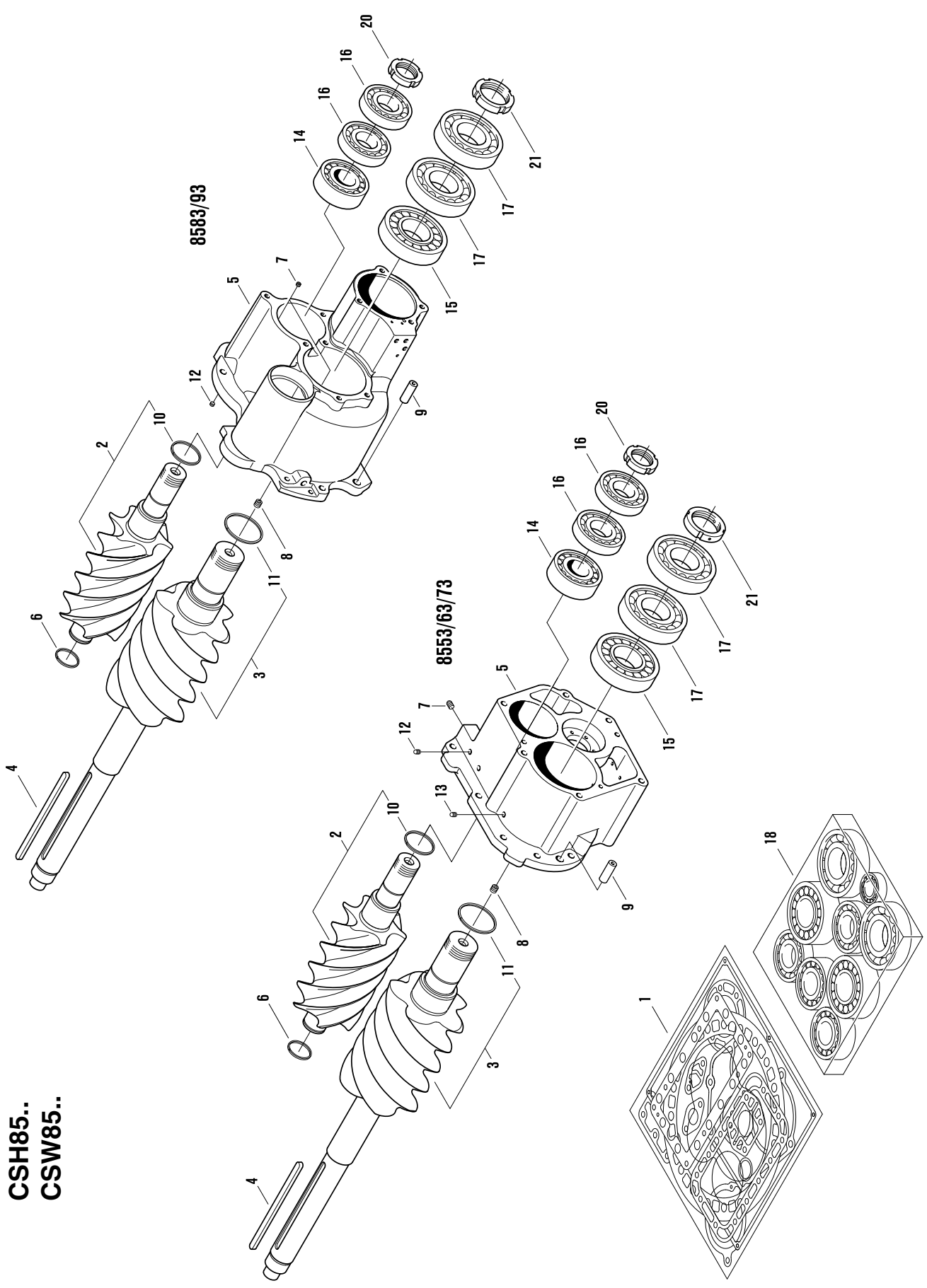
Die Tabelle zeigt die in dieser Ersatzteilliste enthaltenen Typen und die verwendeten Abkürzungen:

The table shows the types and the abbreviations used in the spare part list:

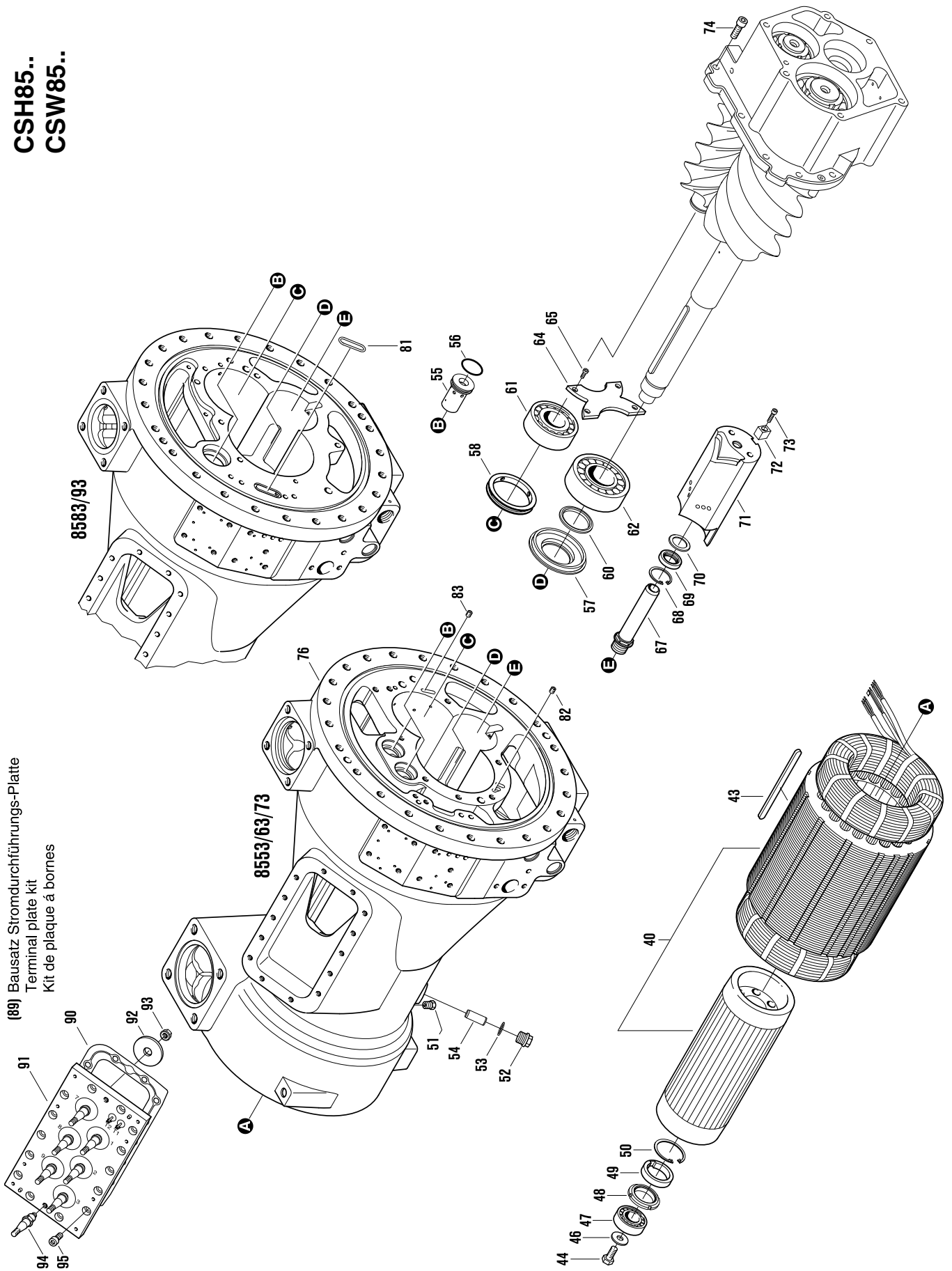
Le tableau indique les types et les abréviations utilisés dans cette liste de pièces détachées:

CSH85..	CSH8553-80Y	CSW85..	CSW8573-90Y
	CSH8553-110(Y)		CSW8573-110(Y)
	CSH8563-90Y		CSW8583-110Y
	CSH8563-125(Y)		CSW8583-125(Y)
	CSH8573-110Y		CSW8593-125Y
	CSH8573-140(Y)		CSW8593-140(Y)
	CSH8583-125Y		
	CSH8583-140Y		
	CSH8583-160(Y)		
	CSH8593-140Y		
	CSH8593-160Y		
	CSH8593-180(Y)		

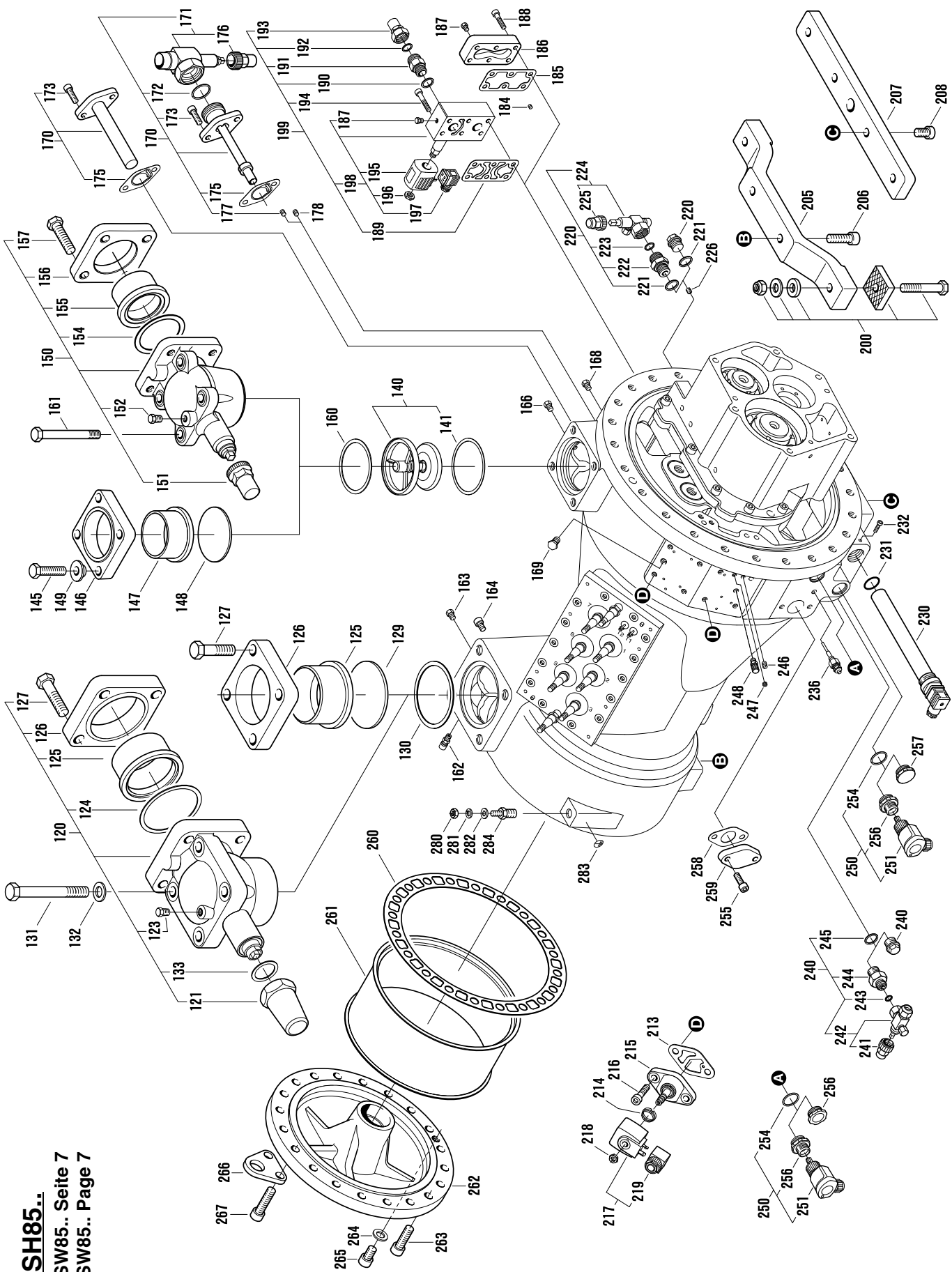
**CSH85..
CSW85..**



**CSH85..
CSW85..**

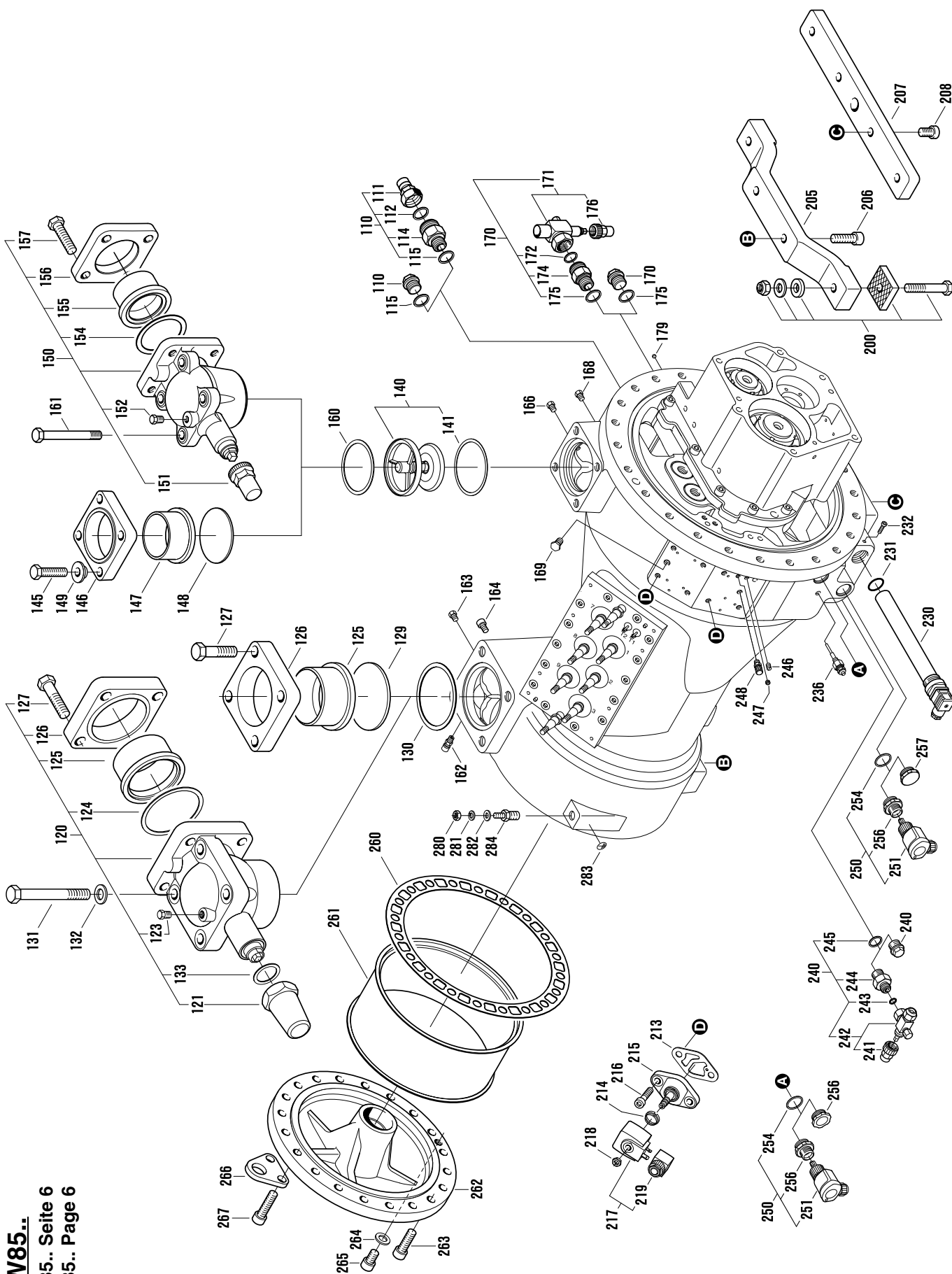


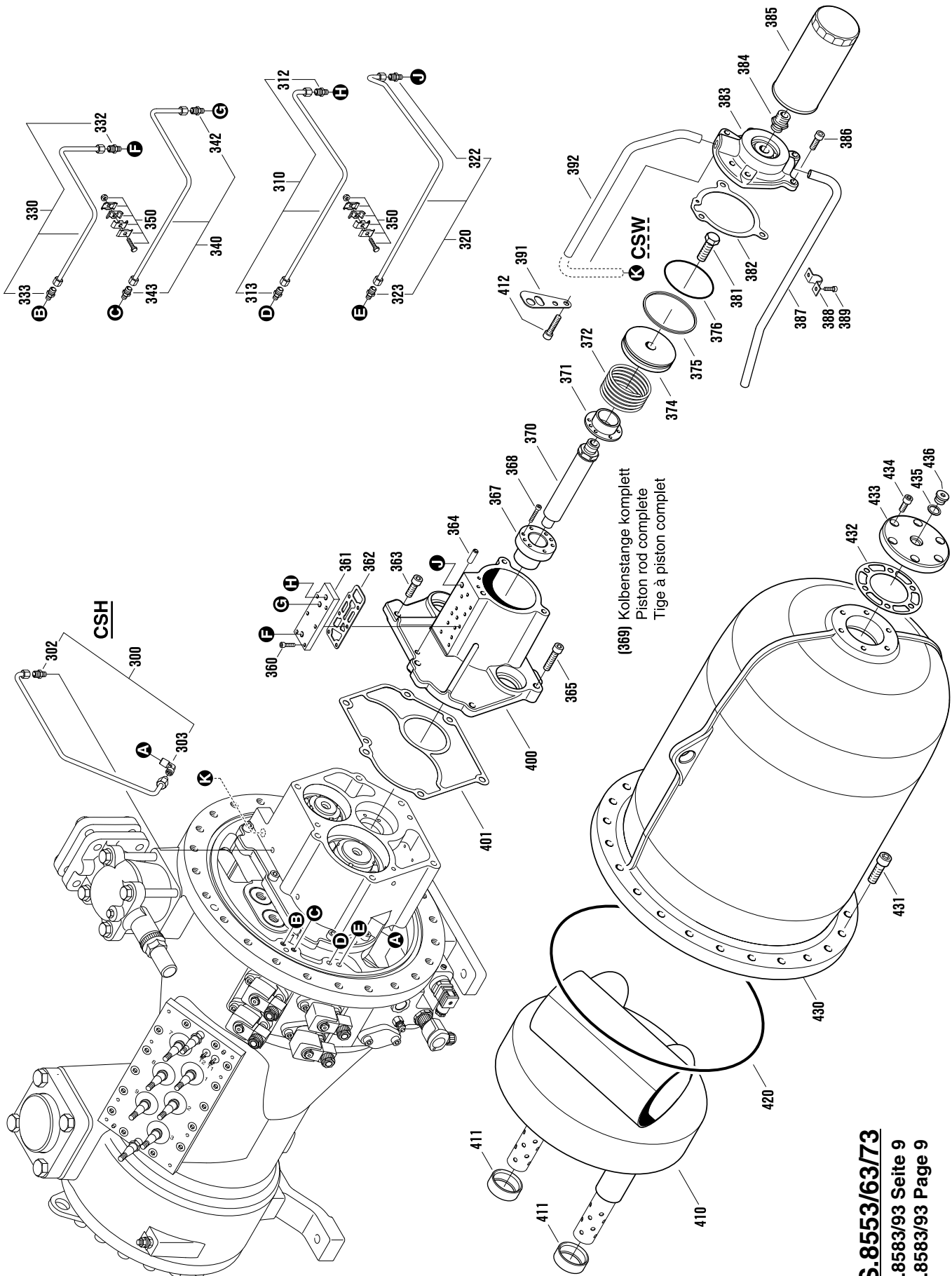
(89) Bausatz Stromdurchführungs-Platte
Terminal plate kit
Kit de plaque à bornes



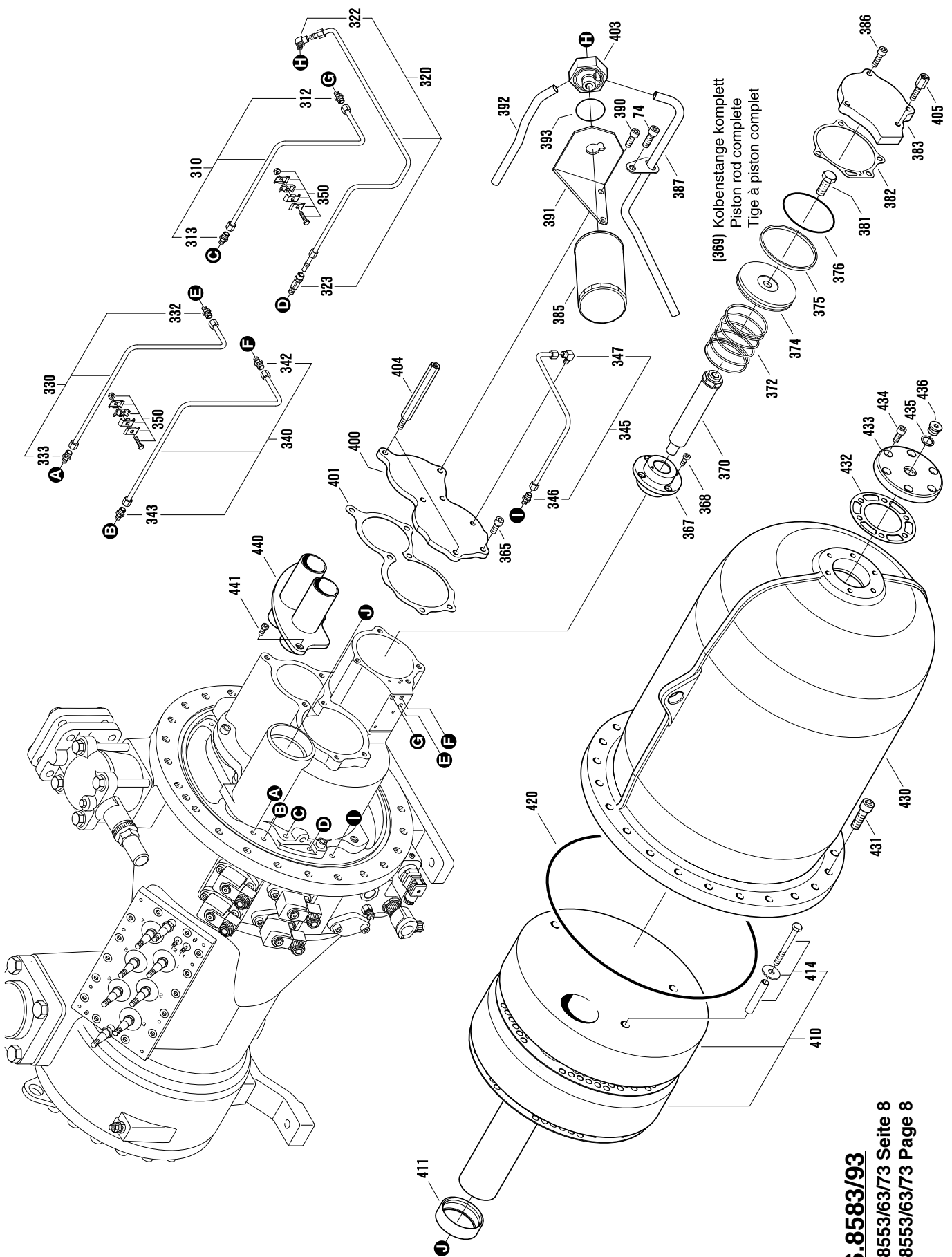
CSH85..
 CSW85.. Seite 7
 CSW85.. Page 7

CSW85..
CSH85.. Seite 6
CSH85.. Page 6



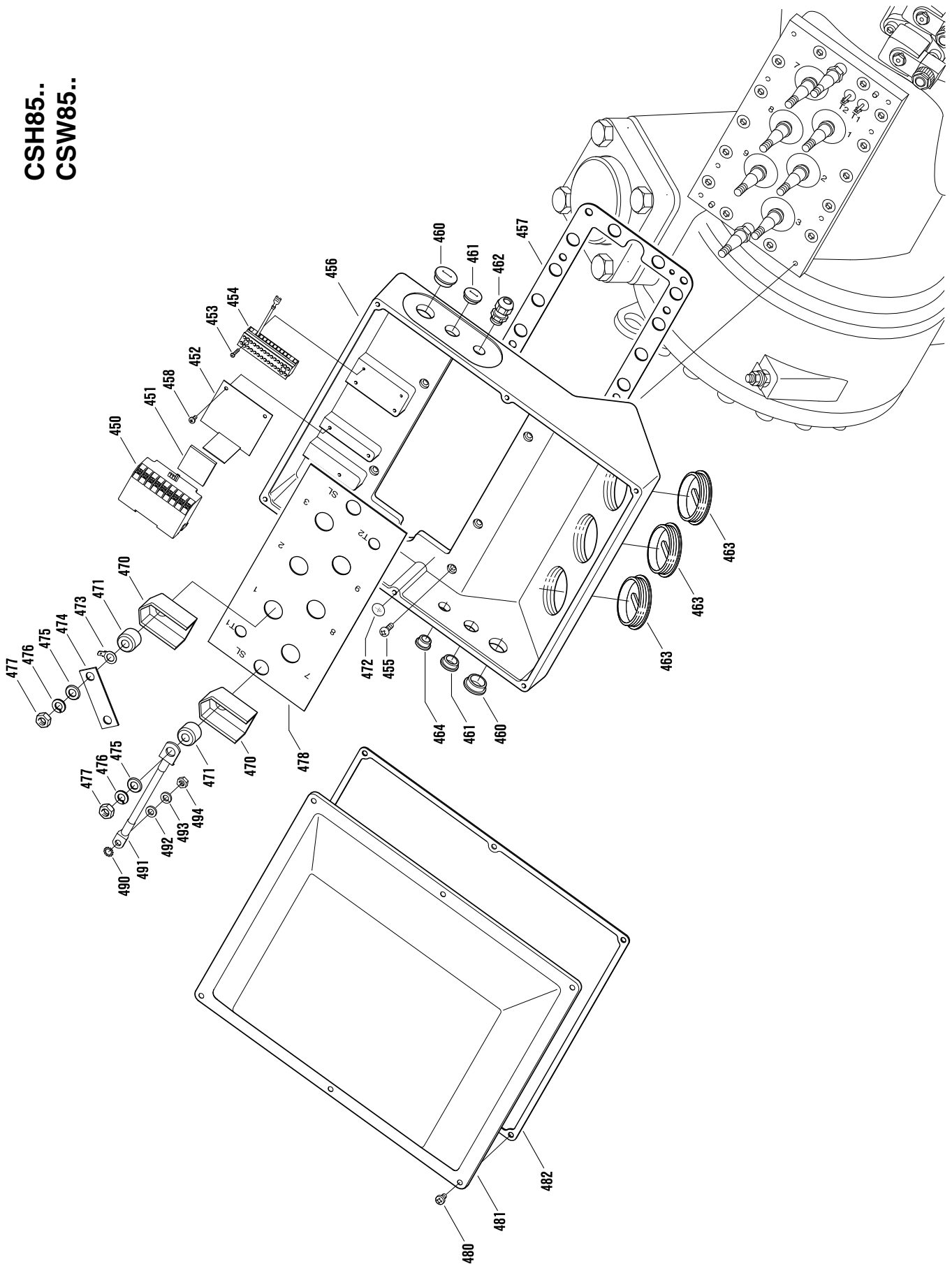


(369) Kolbenstange komplett
 Piston rod complete
 Tige à piston complet



(369) Kolbenstange komplett
Piston rod complete
Tige à piston complet

**CSH85..
CSW85..**



Pos.	Typ	Stück	Änderung	ab Baujahr Mon./Jahr/Nr.	Art. Nr.	Benennung	
Item	Type	Qty.	Modification	from model month/year/no.	Ref. nr.	Description	
No.	Type	Pièce	Modifi- cation	à partir du modèle mois/année/no.	Réf. no.	Désignation	
1	CS.8553-.. CS.8563-.. CS.8573-..	1			372 837 01	Dichtungssatz Set of gasket Jeu de joints [incl.53,56,90,110,115,124,130,141,154,160,172,175,185, 189,192,213,231,243,245,254,258,260,362,376,382,401, 420,432,435,457,482]	
	CS.8583-.. CS.8593-..	1			372 837 02	[incl.53,56,81,90,110,115,124,130,141,154,160,172,175, 185,189,192,213,231,243,245,254,258,260,376,382,393, 401,420,432,435,457,482]	
2	CS.8553-..	1			302 575 06	Nebenläufer	
	CS.8563-..	1			302 575 05	Female rotor	
	CS.8573-..	1			302 575 04	Rotor secondaire [incl.10]	
	CS.8583-..	1			302 575 23	Nur lieferbar zusammen mit Haupt- läufer Pos. 3.	
	CS.8593-..	1			302 575 24	Fabrikationsnummer des Verdich- ters unbedingt erforderlich Only available as complete assembly together with item 3. Indication of compressor serial number imperative Livable seulement ensemble avec rotor principal no. 3. Précisez impérativement numéro de fabrication du compresseur	
3	CS.8553-..	1			302 574 62	Hauptläufer	
	CS.8563-..	1			302 574 61	Male rotor	
	CS.8573-..	1			302 574 60	Rotor principal [incl.11]	
	CS.8583-..	1			302 574 59	Nur lieferbar zusammen mit Nebenläufer Pos. 2.	
	CS.8593-..	1			302 574 58	Fabrikationsnummer des Verdich- ters unbedingt erforderlich Only available as complete assembly together with item 2. Indication of compressor serial number imperative Livable seulement ensembleavec rotor secondaire no. 2. Précisez impérativement numéro de fabrication du compresseur	
4	CSH85.. CSW85..	1			384 001 34	Passfeder Parallel key Clavette parallèle	A 12 x 8 x 230 DIN 6885 St.
5	CSH8553-.. CSH8563-.. CSH8573-..	1			300 316 07	Druckflansch Discharge flange Bride de pression	
	CSH8583-..	1			300 324 13		
	CSH8593-..	1			300 324 14		
	CSW8573-..	1			300 316 06		
	CSW8583-..	1			300 324 09	nur auf Anfrage only upon request sur demande	
	CSW8593-..	1			300 324 10		
6	CSH85.. CSW85..	1			382 242 08	Sprengring Spring washer Rondelle grower	Ø 42,8 x 2,3 x 1,5 St.
7	CSH8583-.. CSH8593-..	2			314 008 31	Düse Orifice	M 8
	CSW8573-..	1			314 008 14		

Pos.	Typ	Stück	Änderung	ab Baujahr	Art. Nr.	Benennung
Item	Type	Qty.	Modifikation	from model	Ref. nr.	Description
No.	Type	Pièce	Modifikation	month/year/no.	Réf. no.	Désignation
				à partir du modèle		
				mois/année/no.		
8	CSH85.. CSW85..	1			314 039 02	Düse Orifice M 12
9	CSH85.. CSW85..	2			383 011 11	Zylinderstift Parallel pin Goupille cylindrique Ø 16 M 6 x 45 DIN 7979 St.
10	CSH85.. CSW85..	1			374 100 12	Kolbenring Piston ring Segment de piston ➔ 2 Ø 61 x 3,4
11	CSH85.. CSW85..	1			374 100 11	Kolbenring Piston ring Segment de piston ➔ 3 Ø 78,4 x 3,9
12	CSH8553.. CSH8563.. CSH8573.. CSW8583.. CSW8593..	1 1			314 008 31 314 008 18	Düse Orifice M 8
13	CSH8553.. CSH8563.. CSH8573..	1			314 008 31	Düse Orifice M 8
14	CSH85.. CSW85..	1			386 200 28	Zylinder-Rollenlager Cylindrical roller bearing Roulement à aiguilles cylindriques ➔ 18 Ø 100 x Ø 45 x 36 NU 2309 E.TVP2
15	CSH85.. CSW85..	1			386 200 29	Zylinder-Rollenlager Cylindrical roller bearing Roulement à aiguilles cylindriques ➔ 18 Ø 130 x Ø 60 x 31 NU 312 E.TVP2
16	CSH85.. CSW85..	2			386 100 08	Schräg-Kugellager Angular ball bearing Roulement butée à billes ➔ 18 Ø 100 x Ø 45 x 25 7309 B.TVP.U0
17	CSH85.. CSW85..	2			386 100 13	Schräg-Kugellager Angular ball bearing Roulement butée à billes ➔ 18 Ø 130 x Ø 60 x 31 7312 B.TVP.U0
18	CSH85.. CSW85..	1			386 604 01	Wälzlagersatz komplett Set of bearing complete Jeu de coussinet complet [incl.14,15,16,17,47,61,62] Satz = 9 Stück Set = 9 pieces Jeu = 9 pièces
20	CSH85.. CSW85..	1			381 902 03	Nutmutter Grooved nut Ecrou cannelé M 45 x 1,5
21	CSH85.. CSW85..	1			381 902 08	Nutmutter Grooved nut Ecrou cannelé M 60 x 2,0

Pos.	Typ	Stück	Änderung	ab Baujahr	Art. Nr.	Benennung
Item	Type	Qty.	Modification	from model	Ref. nr.	Description
No.	Type	Pièce	Modification	à partir du modèle	Réf. no.	Désignation
				Mon./Jahr/Nr.		
				from model		
				month/year/no.		
				à partir du modèle		
				mois/année/no.		
40	CS.85..-80	1			346 705 43	Einbaumotor Ø 273 Built-in-motor
	CS.85..-90	1			346 710 43	Moteur incorporé
	CS.85..-110	1			346 715 43	(Standardspannung)
	CS.85..-125	1			346 720 43	(Standard voltages)
	CS.85..-140	1			346 725 43	(Voltages standard)
	CS.85..-160	1			346 730 43	[incl.49]
	CS.85..-180	1			346 735 43	Part winding 380...415 V - 3- 50 Hz 440...480 V - 3- 60 Hz
						Andere Spannungen und Stromarten auf Anfrage Other voltages and kinds of current on request Des autres voltages et genres de courant sur demande
43	CSH85.. CSW85..	1			384 003 12	Passfeder A 12 x 6 x 185 Parallel key Clavette parallèle DIN 6885 BL.3
44	CSH85.. CSW85..	1			315 904 01	Sechskantschraube m.Metallfil. M 12 x 27 Hexagon head screw with metal filter Vis à tête hexagonale avec filtre de métal
46	CSH85.. CSW85..	1			313 000 28	Scheibe Ø 34 x Ø 13 x 3 Disk Disque
47	CSH85.. CSW85..	1			386 200 24	Zylinder-Rollenlager Ø 62 x Ø 30 x 20 Cylindrical roller bearing Roulement à aiguilles cylindriques ➔ 18 NU 2206 E.TVP2
48	CSH85.. CSW85..	1			381 905 01	Nutmutter M 45 x 1,5 Grooved nut Ecrou cannelé
49	CSH85.. CSW85..	1			311 000 ..	Distanzhülse Ø 62 Spacer sleeve Douille d'espacement ➔ 40 nur auf Anfrage only upon request sur demande
50	CSH85.. CSW85..	1			382 231 08	Sicherungsring Ø 62 x 2 Retaining ring with lugs Circlip d'arrêt DIN 472
51	CSH85.. CSW85..	1			366 101 01	Verschluss-Stopfen 1/4"- 18 NPTF Sealing plug Bouchon de fermeture
52	CSH85.. CSW85..	1			366 114 13	Verschluss-Schraube M 22 x 1,5 Sealing screw Vis de fermeture DIN 910-5.8
53	CSH85.. CSW85..	1			382 403 05	Aluminium-Dichtring A 22 x 27 x 1,5 Aluminium gasket ring Joint annulaire d'aluminium ➔ 1 DIN 7603
54	CSH85.. CSW85..	1			383 011 21	Zylinderstift 16 M 6 x 40 Parallel pin Goupille cylindrique DIN 7979

Pos.	Typ	Stück	Änderung	ab Baujahr	Art. Nr.	Benennung	
Item	Type	Qty.	Modifikation	from model	Ref. nr.	Description	
No.	Type	Pièce	Modification	month/year/no.	Réf. no.	Désignation	
				à partir du modèle			
				mois/année/no.			
55	CS.8553-.. CS.8563-.. CS.8573-.. CS.8583-.. CS.8593-..	2 1			361 106 01 361 106 02	Druckentlastungs-Ventil Pressure relief valve Soupape de décharge	Ø 45,6 x 77,8 Ø 59 x 100
56	CS.8553-.. CS.8563-.. CS.8573-.. CS.8583-.. CS.8593-..	2 1			372 001 10 372 021 10	O-Ring O-ring Joint annulaire ➔ 1	Ø 39,6 x 3,5 Ø 53,5 x 3,5
57	CSH85.. CSW85..	1			314 020 16	Deckel Cover Couvercle	Ø 120 x 19,8
58	CSH85.. CSW85..	1			314 020 14	Deckel Cover Couvercle	Ø 100 x 15,9
60	CSH85.. CSW85..	1			382 500 03	Dichtlippe Lip seal Joint à lèvres	Ø 70 x Ø 55,5 x 5,5
61	CSH85.. CSW85..	1			386 200 28	Zylinder-Rollenlager Cylindrical roller bearing Roulement à aiguilles cylindriques ➔ 18	Ø 100 x Ø 45 x 36 NU 2309 E.TVP2
62	CSH85.. CSW85..	1			386 200 30	Zylinder-Rollenlager Cylindrical roller bearing Roulement à aiguilles cylindriques ➔ 18	Ø 120 x Ø 55 x 43 NU 2311 E.TVP2
64	CS.8553-.. CS.8563-.. CS.8573-.. CS.8583-.. CS.8593-..	1 1 1 1 1			306 948 01 306 949 01 306 929 01 306 931 01 306 930 01	Distanzscheibe Spacer washer Rondelle d'espacement	
65	CS.8553-.. CS.8563-.. CS.8573-.. CS.8583-.. CS.8593-..	4 4 4 4 4			380 343 02 380 343 01 380 312 82 380 343 04 380 312 82	Zylinderschraube mit Innensechskant Hexsocket cheese head screw Vis à tête cylindrique à six pans creux	M 6 x 75 DIN 912-10.9 M 6 x 50 ISO 4762-10.9 M 6 x 16 DIN 6912-10.9 M 6 x 35 ISO 4762-10.9 M 6 x 16 DIN 6912-10.9
67	CSH85.. CSW85..	1			360 212 02	Tauchrohr Dip tube Tube plongeur	Ø 38 x Ø 28 x 162
68	CSH85.. CSW85..	1			382 231 26	Sicherungsring Retaining ring with lugs Circlip d'arrêt	Ø 45 x 1,75 DIN 472 St.
69	CSH85.. CSW85..	1			312 036 02	Sitzring Ring Bague	Ø 45 x 8
70	CSH85.. CSW85..	1			313 000 29	Scheibe Disk Disque	Ø 44,8 x Ø 30,5 x 2

Pos.	Typ	Stück	Änderung	ab Baujahr	Art. Nr.	Benennung
Item	Type	Qty.	Modification	from model	Ref. nr.	Description
No.	Type	Pièce	Modification	à partir du modèle	Réf. no.	Désignation
				Mon./Jahr/Nr.		
				from model		
				month/year/no.		
				à partir du modèle		
				mois/année/no.		
71	CSH85.. CSW85..	1			302 9...	Schieber Slider Tiroir ➔ 76 nicht einzeln lieferbar not separately deliverable ne peut pas livré séparément
72	CSH85..	1			384 902 03	Nutenstein Sliding block 16 x 22 x 20
	CSW85..	1	1		384 902 01	Conliseau 16 x 22 x 10
		1	2	ca.04/11	384 902 03	16 x 22 x 20
73	CSH85..	1			380 306 52	Zylinderschraube mit Innensechskant M 6 x 25 DIN 912-10.9
	CSW85..	1	1		380 306 51	Hexsocket cheese head screw M 6 x 12 DIN 912-10.9
		1	2	ca.04/11	380 306 52	Vis à tête cylindrique á six pans creux M 6 x 25 DIN 912-10.9
74	CS.8553-.. CS.8563-.. CS.8573-..	7			380 306 42	Zylinderschraube mit Innensechskant M 12 x 35 DIN 912-10.9
	CS.8583-.. CS.8593-..	6			380 306 42	Hexsocket cheese head screw Vis à tête cylindrique á six pans creux M 12 x 35 DIN 912-10.9
76	CSH8553-.. CSH8563-..	1			300 227 21	Gehäuse mit Schieber Housing with slider Corps avec tiroir [incl.71]
	CSH8573-..	1			300 227 20	
	CSH8583-..	1			300 247 03	
	CSH8593-..	1			300 247 04	
	CSW8573-..	1		ca.04/11	300 227 22	nur auf Anfrage only upon request sur demande
	CSW8583-..	1		ca.04/11	300 227 23	
	CSW8593-..	1		ca.04/11	300 227 24	
81	CS.8583-.. CS.8593-..	1			372 021 12	O-Ring O-ring Joint annulaire ➔ 1 Ø 34 x 3,5
82	CSH8553-.. CSH8563-.. CSH8573-..	1			314 008 28	Düse Orifice M 8
83	CSH8553-.. CSH8563-.. CSH8573-..	1			314 008 28	Düse Orifice M 8
89	CSH85.. CSW85..	1			343 434 00	Bausatz Stromdurchführungs-Platte Terminal plate kit Kit de plaque á bornes [incl.90,91,93,94,95,453,454,457,470, 471,472,475,476,477,478,490,491,492,493,494]
90	CSH85.. CSW85..	1			372 441 01	Dichtung Gasket Joint ➔ 1 322 x 180 x 1
91	CSH85.. CSW85..	1	1		(343 427 01) ↓	Stromdurchführungs-Platte Terminal plate 322 x 180 x 118 Plaque á bornes
		1	2	ca.09/11	343 427 02	
92	CSH85.. CSW85..	6			375 072 03	Scheibe Washer Rondelle Ø 60 x Ø 17 x 6,6

Pos. Item No.	Typ Type Type	Stück Qty. Pièce	Änderung Modifikation Modification	ab Baujahr Mon./Jahr/Nr. from model month/year/no. à partir du modèle mois/année/no.	Art. Nr. Ref. nr. Réf. no.	Benennung Description Désignation
93	CSH85.. CSW85..	6			381 109 01	Sechskantmutter M 10 Hexagon nut Écrou hexagonal
94	CSH85.. CSW85..	2			315 029 01	Erdungsschraube Ø 16 x 91 x M 10 Screw for grounding Vis de prise de terre
95	CSH85.. CSW85..	14			380 306 83	Zylinderschraube mit M 10 x 25 verz. Innensechskant Hexsocket cheese head screw Vis à tête cylindrique à six pans creux DIN 912-10.9
110	CSW85..	1			366 114 14	Verschluss-Schraube M 26 x 1,5 Sealing screw Vis de fermeture DIN 910 - 5.8
		1			oder/or/ou 360 126 01	Bausatz Ölrückführung Ø 22 Oil return, kit Retour d'huile, kit de montage [incl.111,112,114,115]
111	CSW85..	1			366 000 03	Rohranschluss Ø 22 Pipe connection Raccord de tube ➔ 110
112	CSW85..	1			372 200 03	Dichtring Ø 25,4 x 1,5 Joint ring Joint annulaire 1 ¼" PTFE ➔ 1,110
114	CSW85..	1			365 210 02	Einschraub-Nippel M 26 x 1,5 x 1¼" - 12 UNF Screwed nipple Nipple à vis ➔ 110
115	CSW85..	1			382 403 04	Aluminium-Dichtring Ø 26 x Ø 31 x 2 Aluminium gasket ring Joint annulaire d'aluminium DIN 7603 ➔ 1,110
120	CSH85.. CSW85..	1			361 338 12	Saug-Absperrventil komplett Ø 105 (4 1/8") DN 100 Suction shut-off valve complete Vanne d'arrêt à l'aspiration complète [incl.121,124,125,126,127, 128,133]
121	CSH85.. CSW85..	1			375 014 17	Schutzkappe Protecting cap Chapeau de protection ➔ 120
123	CSH85.. CSW85..	2			366 110 08	Verschluss-Stopfen 1/4" - 18 NPTF Sealing plug Bouchon de fermeture ➔ 120
124	CSH85.. CSW85..	1			372 303 13	Dichtung Ø 130 x Ø 114 x 2 Gasket Joint ➔ 1,120
125	CSH85.. CSW85..	1			365 321 17	Rohr-Anschluss Ø 105 (4 1/8") St. DN 100 Pipe connection Raccord de tube ➔ 120
126	CSH85.. CSW85..	1			367 121 11	Spannplatte 160 x 160 DN 100 Clamping plate Plaque de serrage ➔ 120

Pos. Item No.	Typ Type Type	Stück Qty. Pièce	Änderung Modifikation Modifikation	ab Baujahr Mon./Jahr/Nr. from model month/year/no. à partir du modèle mois/année/no.	Art. Nr. Ref. nr. Réf. no.	Benennung Description Désignation	
127	CSH85.. CSW85..	4			380 060 01	Sechskantschraube Hexagon head screw Vis à tête hexagonale ➔ 120	M 20 x 80 verz. DIN 931-8.8
129	CSH85.. CSW85..	1			320 507 09	Verschluss-Scheibe Blanking plate Rondelle de fermeture	Ø 130
130	CSH85.. CSW85..	1			372 303 13	Dichtung Gasket Joint ➔ 1	Ø 130 x Ø 114 x 2
131	CSH85.. CSW85..	4			380 060 02	Sechskantschraube Hexagon head screw Vis à tête hexagonale	M 20 x 170 verz. DIN 931-8.8
132	CSH85.. CSW85..	4 0	1 2	ca.03/12	382 001 60 —	Scheibe Washer Rondelle	B 21 DIN 125 St. verz. —
133	CSH85.. CSW85..	1 0	1 2		(372 143 01) —	Dichtung Gasket Joint ➔ 120	Ø 55 x Ø 42 x 2 —
140	CSH85.. CSW85..	1			369 108 04	Rückschlagventil kompl. Check valve complete Clapet de retenue complète [incl.141]	
141	CSH85.. CSW85..	1			372 301 17	Dichtung Gasket Joint ➔ 140	Ø 111 x Ø 95 x 1
145	CSH85.. CSW85..	4			380 009 57	Sechskantschraube Hexagon head screw Vis à tête hexagonale	M 16 x 70 verz. DIN 931-8.8
146	CSH85.. CSW85..	1			367 121 03	Spannplatte Clamping plate Plaque de serrage	142 x 142 DN 80
147	CSH85.. CSW85..	1			365 321 05	Rohr-Anschluss Pipe connection Raccord de tube	Ø 76 (3 1/8") St. DN 80
148	CSH85.. CSW85..	1			320 507 10	Verschluss-Scheibe Blanking plate Rondelle de fermeture	Ø 105
149	CSH85.. CSW85..	4			311 009 06	Zentrierstück Centering piece Pièce de centrage	Ø 40 x Ø 17 x 8
150	CSH85.. CSW85..	1			361 338 08	Druck-Absperrventil komplett Discharge shut-off valve compl. Vanne d'arrêt au refoulement complète [inc.151,154,155,156,157,158]	Ø 76 (3 1/8") DN 80
151	CSH85.. CSW85..	1			375 014 05	Schutzkappe Protecting cap Chapeau de protection ➔ 150	
152	CSH85.. CSW85..	1			366 110 08	Verschluss-Stopfen Sealing plug Bouchon de fermeture ➔ 150	1/4" - 18 NPTF

Pos.	Typ	Stück	Änderung	ab Baujahr	Art. Nr.	Benennung	
Item	Type	Qty.	Modifikation	from model	Ref. nr.	Description	
No.	Type	Pièce	Modifikation	month/year/no.	Réf. no.	Désignation	
				à partir du modèle			
				mois/année/no.			
154	CSH85.. CSW85..	1			372 303 03	Dichtung Gasket Joint ➔ 1,150	Ø 105 x Ø 85 x 2
155	CSH85.. CSW85..	1			365 321 05	Rohr-Anschluss Pipe connection Raccord de tube ➔ 150	Ø 76 (3 1/8") St. DN 80
156	CSH85.. CSW85..	1			367 121 03	Spannplatte Clamping plate Plaque de serrage ➔ 150	142 x 142 DN 80
157	CSH85.. CSW85..	4			380 111 01	Sechskantschraube Hexagon head screw Vis à tête hexagonale ➔ 150	M 18 x 70 DIN 933-8.8
160	CSH85.. CSW85..	1			372 301 05	Dichtung Gasket Joint ➔ 1	Ø 105 x Ø 86 x 1
161	CSH85.. CSW85..	4			380 009 54	Sechskantschraube Hexagon head screw Vis à tête hexagonale	M 16 x 140 verz. DIN 931-8.8
162	CSH85.. CSW85..	1			361 501 01	Schrader-Ventil Schrader valve Vanne Schrader	
163	CSH85.. CSW85..	1			366 100 01	Verschluss-Stopfen Sealing plug Bouchon de fermeture	1/8" - 27 NPTF
164	CSH85.. CSW85..	1			380 306 82	Zylinderschraube mit Innensechskant Hexsocket cheese head screw Vis à tête cylindrique à six pans creux	M 10 x 16 verz. DIN 912-10.9
166	CSH85.. CSW85..	1			366 100 01	Verschluss-Stopfen Sealing plug Bouchon de fermeture	1/8" - 27 NPTF
168	CSH85.. CSW85..	1			366 100 01	Verschluss-Stopfen Sealing plug Bouchon de fermeture	1/8" - 27 NPTF
169	CS.8583-.. CS.8593-..	1 0	1 2	ca.07/12	366 110 02 —	Verschluss-Stopfen Sealing plug Bouchon de fermeture	1/4" - 18 NPTF —
170	CSH85.. CSW85..	1 1 1			367 246 01 oder/or/ou 361 330 05 366 114 14 oder/or/ou 361 330 15	Bausatz Blindflansch Blank flange kit Bride d'obturation kit [incl.173,174,175] ECO-Anschluss mit Ventil ECO connection with valve Raccord pour ECO avec robinet [incl.171,172,173,175,177] Verschluss-Schraube Sealing screw Vis de fermeture ECO-Anschluss mit Ventil ECO connection with valve Raccord pour ECO avec robinet [incl.171,172,174,175]	91 x 52 x 13 Ø 28 L M 26 x 1,5 DIN 910 - 5.8 Ø 28 L

Pos. Item No.	Typ Type Type	Stück Qty. Pièce	Änderung Modification Modifi- cation	ab Baujahr Mon./Jahr/Nr. from model month/year/no. à partir du modèle mois/année/no.	Art. Nr. Ref. nr. Réf. no.	Benennung Description Désignation	
171	CSH85..	1			361 321 07	Absperrventil Valve	1 3/4" - 12 UNF Ø 28 L
	CSW85..	1	1		361 321 06	Robinet [incl.176] ➔ 170	1 1/4" - 12 UNF Ø 22 L
		1	2	ca.04/11	361 321 07		1 3/4" - 12 UNF Ø 28 L
172	CSH85..	1			372 200 04	Dichtring Joint ring	Ø 38,1 x 1,5 1 3/4" PTFE
	CSW85..	1	1		372 200 03	Joint annulaire ➔ 1,170	Ø 25,4 x 1,5 1 1/4" PTFE
		1	2	ca.04/11	372 200 04		Ø 38,1 x 1,5 1 3/4" PTFE
173	CSH85..	2			380 306 32	Zylinderschraube mit Innensechskant Hexsocket cheese head screw Vis à tête cylindrique à six pans creux ➔ 170	M 10 x 30 DIN 912-10.9
174	CSW85..	1	1		365 210 12	Einschraub-Nippel Screwed nipple	M 26 x 1,5 x 1 1/4" - 12 UNF
		1	2	ca.04/11	365 210 23	Nipple à vis ➔ 170	M 26 x 1,5 x 1 3/4" - 12 UNF
175	CSH85..	1			372 704 01	Dichtung Gasket Joint ➔ 1,170	91 x 52 x 1
	CSW85..	1			382 403 04	Aluminium-Dichtring Aluminium gasket ring Joint annulaire d'aluminium ➔ 1,170	Ø 26 x Ø 31 x 2 DIN 7603
176	CSH85.. CSW85..	1			375 014 03	Schutzkappe Protecting cap Chapeau de protection ➔ 171	
177	CSH85..	1			314 008 32	Düse Orifice ➔ 170	M 6
178	CSH85..	1			380 354 06	Gewindestift Set screw Vis sans tête	M 6 x 8
179	CSW8573-..	1			314 008 17	Düse Orifice	M 8
184	CSH85..	1			380 360 05	Gewindestift Set screw Vis sans tête	M 8 x 10 DIN EN ISO 4026
185	CSH85..	1			372 932 01	Dichtung Gasket Joint ➔ 1	140 x 70 x 1
186	CSH85..	1			305 910 01	Deckel Cover Couvercle	140 x 70 x 30
187	CSH85..	1			366 100 01	Verschluss-Stopfen Sealing plug Bouchon de fermeture ➔ 198	1/8" - 27 NPTF

Pos. Item No.	Typ Type Type	Stück Qty. Pièce	Änderung Modifikation Modification	ab Baujahr Mon./Jahr/Nr. from model month/year/no. à partir du modèle mois/année/no.	Art. Nr. Ref. nr. Réf. no.	Benennung Description Désignation
188	CSH85..	6			380 306 38	Zylinderschraube mit Innensechskant Hexsocket cheese head screw Vis à tête cylindrique à six pans creux M 10 x 45 DIN 912-10.9
189	CSH85..	1			372 932 03	Dichtung Gasket Joint ➔ 1,199 140 x 70 x 1
190	CSH85..	2			382 403 04	Aluminium-Dichtring Aluminium gasket ring Joint annulaire d'aluminium ➔ 1,199 Ø 26 x Ø 31 x 2 DIN 7603
191	CSH85..	2			365 210 02	Einschraub-Nippel Screwed nipple Nipple à vis ➔ 199 M 26 x 1,5 x 1¼" - 12 UNF
192	CSH85..	2			372 200 03	Dichtring Joint ring Joint annulaire ➔ 1,199 Ø 25,4 x 1,5 1¼" PTFE
193	CSH85..	2			366 000 03	Rohr-Anschluss Pipe connection Raccord de tube ➔ 199 1¼" - 12 UNF Ø 22
194	CSH85..	6			380 306 90	Zylinderschraube mit Innensechskant Hexsocket cheese head screw Vis à tête cylindrique à six pans creux ➔ 199 M 10 x 55 DIN 912-10.9
195	CSH85..	1			343 313 07	Spule Coil 230V, 50Hz
		1			343 313 08	Bobine 120V, 60Hz
		1			343 313 09	➔ 198 240V, 60Hz
196	CSH85..	1			381 909 10	Spulenbefestigung Coil fixation Fixation de bobine ➔ 198
197	CSH85..	1			389 019 01	Gerätesteckdose komplett Electr. connector complete Prise de courant complète ➔ 198
198	CSH85..	1			367 905 04	Anschlussflansch komplett Pipe connection complete 230V
		1			367 905 06	Raccord de tube complet [incl.187,195,196,197] ➔ 199 120V
199	CSH85..	1			367 912 06	Bausatz Anschlussflansch für Ölkühler Pipe connection for oil cooler complete 230V
		1			367 912 10	Raccord de tube complet pour refroidisseur d'huile [incl.189,190,191,192,193,194,198] 120V
200	CSH85.. CSW85..	1			370 012 07	Bausatz Schwingungsdämpfer Vibration damper set Amortisseur vibrations-joi

Pos.	Typ	Stück	Änderung	ab Baujahr	Art. Nr.	Benennung
Item	Type	Qty.	Modification	from model	Ref. nr.	Description
No.	Type	Pièce	Modification	à partir du modèle	Réf. no.	Désignation
				Mon./Jahr/Nr.		
				from model		
				month/year/no.		
				à partir du modèle		
				mois/année/no.		
205	CSH85.. CSW85..	1			302 936 01	Fuß Foot Pied 465 x 60 x 85
206	CSH85.. CSW85..	2			380 307 01	Zylinderschraube mit Innensechskant Hexsocket cheese head screw Vis à tête cylindrique á six pans creux M 16 x 50 DIN 912-10.9
207	CSH85.. CSW85..	1			327 302 08	Befestigungsschiene Fixing rails Rails de fixation 465 x 60 x 25
208	CSH85.. CSW85..	2			380 312 72	Zylinderschraube mit Innensechskant Hexsocket cheese head screw Vis à tête cylindrique á six pans creux M 16 x 30 DIN 6912-10.9
213	CSH85.. CSW85..	4			372 708 03	Dichtung Gasket Joint ➔ 1 91 x 52 x 2
214	CSH85.. CSW85..	4			375 914 01	Verdrehsicherung Torsion lock Protection antitorsion
215	CSH85.. CSW85..	4			347 161 01	Magnetventil Solenoid valve Vanne magnétique (CR)
216	CSH85.. CSW85..	8			380 306 32	Zylinderschraube mit Innensechskant Hexsocket cheese head screw Vis à tête cylindrique á six pans creux M 10 x 30 DIN 912-10.9
217	CSH85.. CSW85..	4			343 313 01	Spule Coil Bobine [incl.219] 230V, 50/60Hz
		4			343 313 02	115V, 60Hz
		4			343 313 03	24V, 50/60Hz
		4			343 313 05	115V, DC
		4			343 313 04	24V, DC
		4			343 313 06	48V, DC
		4			343 313 10	200V, 50/60Hz
218	CSH85.. CSW85..	4			381 909 09	Spulenbefestigung Coil fixation Fixation de bobine
219	CSH85.. CSW85..	4			389 019 01	Gerätesteckdose komplett Electr. connector complete Prise de courant complète ➔ 217
220	CSH85..	1			366 114 13	Verschluss-Schraube Sealing screw Vis de fermeture M 22 x 1,5 DIN 910 - 5.8
		1			361 332 10	Flüssigkeitseinspritzung Liquid injection Injection de liquide [incl.221,222,223,224]
221	CSH85..	1			382 403 05	Aluminium-Dichtring Aluminium gasket ring Joint annulaire d'aluminium ➔ 1,220 Ø 22 x Ø 27 x 1,5 DIN 7603

Pos. Item No.	Typ Type Type	Stück Qty. Pièce	Änderung Modifikation Modification	ab Baujahr Mon./Jahr/Nr. from model month/year/no. à partir du modèle mois/année/no.	Art. Nr. Ref. nr. Réf. no.	Benennung Description Désignation
222	CSH85..	1	1		(365 210 25) ↓	Einschraub-Nippel Screwed nipple M 22 x 1,5 x 1" - 14UNS 43 mm
		1	2	ca.04/11	365 210 08	Nipple à vis ➔ 220 M 22 x 1,5 x 1" - 14UNS 58 mm
223	CSH85..	1			372 200 02	Dichtring Joint ring Joint annulaire ➔ 1,220 Ø 19,1 x 1,5
224	CSH85..	1			361 321 10	Absperrventil Shut-off valve Vanne d'arrêt [incl.225] ➔ 220 Ø 12 L; 1" - 14UNS
225	CSH85..	1			375 014 02	Schutzkappe Protecting cap Chapeau de protection ➔ 224
226	CSH8553-.. CSH8563-.. CSH8573-.. CS.8583-.. CS.8593-..	1			314 008 12	Düse Orifice M 8
		1	1		314 008 12	M 8
		0	2	ca.07/12	—	—
230	CSH85.. CSW85..	1			343 218 02 oder/or/ou	Ölumpfheizung Crankase heater 300 W. 230V.
					343 218 01 oder/or/ou	Résistance de carter 300 W. 115V.
					343 218 03	300 W. 400V.
231	CSH85.. CSW85..	1			372 021 15	O-Ring O-ring Joint annulaire ➔ 1 Ø 29,8 x 2,6
232	CSH85.. CSW85..	1			380 306 92	Zylinderschraube mit Innensechskant Hexsocket cheese head screw M 6 x 22 verz. DIN 912-10.9 Vis à tête cylindrique à six pans creux
236	CSH85.. CSW85..	1			347 032 03	Druckgastemperaturfühler Discharge gas temperature sensor NPT 1/8" (120 Grad C.) Sonde de température du gaz de refoulement
240	CSH85.. CSW85..	1			361 913 01	Ölserviceventil komplett Oil service valve complete La vanne de service complet [incl.242,243,244,245]
		1			366 114 13	Verschluss-Schraube Sealing screw M 22 x 1,5 Vis de fermeture
241	CSH85.. CSW85..	1			375 014 02	Schutzkappe Protecting cap Chapeau de protection ➔ 242
242	CSH85.. CSW85..	1			361 322 05	Absperrventil Shut-off valve Vanne d'arrêt [incl.241] ➔ 240 Ø 10 B; 3/4" -16 UNF

Pos.	Typ	Stück	Änderung	ab Baujahr	Art. Nr.	Benennung	
Item	Type	Qty.	Modification	from model	Ref. nr.	Description	
No.	Type	Pièce	Modification	à partir du modèle	Réf. no.	Désignation	
				Mon./Jahr/Nr.			
				from model			
				month/year/no.			
				à partir du modèle			
				mois/année/no.			
243	CSH85.. CSW85..	1			372 200 01	Dichtring Joint ring Joint annulaire ➔ 1,240	Ø 14,3 x 1,5 3/4" PTFE
244	CSH85.. CSW85..	1			365 210 16	Einschraub-Nippel Screwed nipple Nipple à vis ➔ 240	M 22 x 1,5 3/4" UNF
245	CSH85.. CSW85..	1			382 403 05	Aluminium-Dichtring Aluminium gasket ring Joint annulaire d'aluminium ➔ 1,240	A 22 x 27 x 1,5
246	CS.8553-.. CS.8563-.. CS.8573-.. CS.8583-.. CS.8593-..	1			314 036 01	Düse Orifice	M 8
		1			361 003 01		M 10
247	CS.8553-.. CS.8563-.. CS.8573-.. CS.8583-.. CS.8593-..	1			314 008 31	Düse Orifice	M 8
		1			314 008 35		M 10
248	CSH85.. CSW85..	1			361 501 01	Schrader-Ventil Schrader valve Vanne Schrader	
250	CSH85.. CSW85..	1/2			347 962 01	Opto-elektronische Ölniveau- Überwachung	220V
		1/2			347 962 02	Opto-electronic oil level monitoring	115V
		1/2			347 962 03	Opto-électronique contrôle de niveau d'huile [incl.251,254,256]	24V
251	CSH85.. CSW85..	1/2			347 949 01	Opto-elektronische Einheit	220V
		1/2			347 949 02	Opto-electronic unit	115V
		1/2			347 949 04	Opto-électronique unité ➔ 250	24V
254	CSH85.. CSW85..	2			372 021 20	O-Ring O-ring Joint annulaire ➔ 1,250	Ø 28 x 1,7
255	CSH85..	2			380 306 32	Zylinderschraube mit Innensechskant Hexsocket cheese head screw Vis à tête cylindrique à six pans creux ➔ 250	M 10 x 30 DIN 912-10.9
256	CSH85.. CSW85..	1			361 815 03	Schauglas Sight glass Voyant	1 1/8"-18 UNEF
		1/2			361 828 02	Schauglas (Opto-elektronische Ölniveau- Überwachung) Sight glass (Opto-electronic oil level monitoring) Voyant (Opto-électronique contrôle de niveau d'huile) ➔ 250	1 1/8"-18 UNEF / M 24 x 1
257	CSH85.. CSW85..	1			366 144 01	Verschluss-Stopfen Sealing plug Bouchon de fermeture	1 1/8"-18 UNEF

Pos.	Typ	Stück	Änderung	ab Baujahr	Art. Nr.	Benennung
Item	Type	Qty.	Modifikation	from model	Ref. nr.	Description
No.	Type	Pièce	Modifikation	month/year/no.	Réf. no.	Désignation
				à partir du modèle		
				mois/année/no.		
258	CSH85..	1			372 704 01	Dichtung Gasket Joint ➔ 1 91 x 52 x 1
259	CSH85..	1			367 015 01	Blindflansch Bland flange Bride d'obturation 91 x 52 x 13
260	CSH85.. CSW85..	1			372 316 07	Dichtung Gasket Joint ➔ 1 Ø 387 x Ø 317 x 1
261	CSH85.. CSW85..				362 016 02	Sauggas-Filter Suction gas filter Filtre d'aspiration Ø 312 x 140
262	CS.85..-80 CS.85..-90 CS.85..-110 CS.85..-125 CS.85..-140 CS.85..-160	1 1	1 2		(305 231 01) ↓ 305 249 01	Gehäusedeckel Housing cover Couvercle de corps Ø 387
	CS.85..-180	1 1	1 2		(305 231 02) ↓ 305 249 01	
263	CSH85.. CSW85..	18			380 307 01	Zylinderschraube mit Innensechskant Hexsocket cheese head screw Vis à tête cylindrique à six pans creux M 16 x 50 DIN 912-10.9
264	CSH85.. CSW85..	1			382 001 57	Scheibe Washer Rondelle A 17 DIN 125 St. verz.
265	CSH85.. CSW85..	1			380 307 08	Zylinderschraube mit Innensechskant Hexsocket cheese head screw Vis à tête cylindrique à six pans creux M 16 x 25 DIN 912-10.9
266	CSH85.. CSW85..	1			320 354 05	Transportöse Ring bolt Un anneau de manutention 83 x 79 x 10 Ø 30 Ø 17,5
267	CSH85.. CSW85..	2			380 307 05	Zylinderschraube mit Innensechskant Hexsocket cheese head screw Vis à tête cylindrique à six pans creux M 16 x 60 DIN 912-10.9
280	CSH85.. CSW85..	1			381 301 06	Sechskantmutter Hexagon nut Écrou hexagonal M 10 DIN 934
281	CSH85.. CSW85..	1			382 205 03	Federring Single coil spring washer Rondelle-ressort A 10 DIN 127
282	CSH85.. CSW85..	1			382 002 04	Unterlegscheibe Washer Rondelle B 10,5 DIN 125
283	CSH85.. CSW85..	1			378 049 01	Klebefolie Schutzleiteranschluss Bonding sheet grounding conductor Feuille de collage
284	CSH85.. CSW85..	1			315 033 01	Erdungsschraube Screw for grounding Vis de prise de terre M 16 x 53 x M 10

Pos.	Typ	Stück	Änderung	ab Baujahr	Art. Nr.	Benennung
Item	Type	Qty.	Modification	from model	Ref. nr.	Description
No.	Type	Pièce	Modification	à partir du modèle	Réf. no.	Désignation
				Mon./Jahr/Nr.		
				from model		
				month/year/no.		
				à partir du modèle		
				mois/année/no.		
300	CSH8553-.. CSH8563-.. CSH8573-..	1			360 609 44	Bausatz Ölleitung Kit for oil line Kit pour conduite d'huile [incl.302,303]
302	CSH8553-.. CSH8563-.. CSH8573-..	1			366 015 07	Gerade Verschraubung (Körper) XGE8-LL 1/8" NPT Straight screwed joint (body) Vissage en ligne droit (corps) ➔ 300
303	CSH8553-.. CSH8563-.. CSH8573-..	1			366 017 01	Winkel-Verschraubung(Körper) WE8-PL 1/4" NPT Angle screwed joint (body) M 8 Vissage à vis coudé (corps) ➔ 300
310	CS.8553-.. CS.8563-.. CS.8573-..	1			360 616 02	Bausatz Ölleitung Kit for oil line Kit pour conduite d'huile [incl.312,313]
	CS.8583-.. CS.8593-..	1			360 609 25	
312	CSH85.. CSW85..	1			366 015 07	Gerade Verschraubung (Körper) XGE8-LL 1/8" NPT Straight screwed joint (body) Vissage en ligne droit (corps) ➔ 310
313	CSH85.. CSW85..	1			366 015 07	Gerade Verschraubung (Körper) XGE8-LL 1/8" NPT Straight screwed joint (body) Vissage en ligne droit (corps) ➔ 310
320	CS.8553-.. CS.8563-.. CS.8573-..	1			360 616 01	Bausatz Ölleitung Kit for oil line Kit pour conduite d'huile [incl.322,323]
	CS.8583-.. CS.8593-..	1			360 609 28	
322	CS.8553-.. CS.8563-.. CS.8573-..	1			366 015 07	Gerade Verschraubung (Körper) XGE8-LL 1/8" NPT Straight screwed joint (body) Vissage en ligne droit (corps) ➔ 320
	CS.8583-.. CS.8593-..	1			366 017 02	Winkel-Verschraubung (Körper) XWE8-LL 1/8" NPT Angle screwed joint (body) Raccord d'angulaire (corps) ➔ 320
323	CS.8553-.. CS.8563-.. CS.8573-..	1			366 015 07	Gerade Verschraubung (Körper) XGE8-LL 1/8" NPT Straight screwed joint (body) Vissage en ligne droit (corps) ➔ 320
	CS.8583-.. CS.8593-..	1			366 015 08	M12-1/8" NPT
330	CS.8553-.. CS.8563-.. CS.8573-..	1			360 616 04	Bausatz Ölleitung Kit for oil line Kit pour conduite d'huile [incl.332,333]
	CS.8583-.. CS.8593-..	1			360 609 27	
332	CSH85.. CSW85..	1			366 015 07	Gerade Verschraubung (Körper) XGE8-LL 1/8" NPT Straight screwed joint (body) Vissage en ligne droit (corps) ➔ 330

Pos.	Typ	Stück	Änderung	ab Baujahr	Art. Nr.	Benennung	
Item	Type	Qty.	Modifikation	from model	Ref. nr.	Description	
No.	Type	Pièce	Modifikation	month/year/no.	Réf. no.	Désignation	
				à partir du modèle			
				mois/année/no.			
333	CSH85.. CSW85..	1			366 015 07	Gerade Verschraubung (Körper) Straight screwed joint (body) Vissage en ligne droit (corps) ➔ 330	XGE8-LL 1/8" NPT
340	CS.8553-.. CS.8563-.. CS.8573-..	1			360 616 03	Bausatz Ölleitung Kit for oil line Kit pour conduite d'huile [incl.342,343]	
	CS.8583-.. CS.8593-..	1			360 609 26		
342	CSH85.. CSW85..	1			366 015 07	Gerade Verschraubung (Körper) Straight screwed joint (body) Vissage en ligne droit (corps) ➔ 340	XGE8-LL 1/8" NPT
343	CSH85.. CSW85..	1			366 015 07	Gerade Verschraubung (Körper) Straight screwed joint (body) Vissage en ligne droit (corps) ➔ 340	XGE8-LL 1/8" NPT
345	CS.8583-.. CS.8593-..	1	1		(360 609 40) ↓	Bausatz Ölleitung Kit for oil line Kit pour conduite d'huile [incl.346,347]	
		1	2	ca.05/11	360 609 43		
346	CS.8583-.. CS.8593-..	1			366 015 07	Gerade Verschraubung (Körper) Straight screwed joint (body) Vissage en ligne droit (corps) ➔ 345	XGE8-LL 1/8" NPT
347	CS.8583-.. CS.8593-..	1	1		366 017 02	Winkel-Verschraubung (Körper) Angle screwed joint (body) Raccord d'angulaire (corps) ➔ 345	XWE8-LL 1/8" NPT
		1	2	ca.05/11	366 015 07	Gerade Verschraubung (Körper) Straight screwed joint (body) Vissage en ligne droit (corps) ➔ 345	XGE8-LL 1/8" NPT
350	CS.8553-.. CS.8563-.. CS.8573-.. CS.8583-.. CS.8593-..	2			345 917 01	Bausatz Schelle Clip kit Kit agrafe de serrage	
		2			345 917 02		
360	CS.8553-.. CS.8563-.. CS.8573-..	6			380 306 52	Zylinderschraube mit Innensechskant Hexsocket cheese head screw Vis à tête cylindrique à six pans creux	M 6 x 25 DIN 912-10.9
361	CS.8553-.. CS.8563-.. CS.8573-..	1			367 359 02	Reglerflansch Regulator flange Bride le régulateur	140 x 50 x 13
362	CS.8553-..	1			372 436 03	Dichtung Gasket Joint ➔ 1	138 x 50 x 2
	CS.8563-..	1			372 436 02		138 x 50 x 2
	CS.8573-..	1			372 436 01		138 x 50 x 2

Pos.	Typ	Stück	Änderung	ab Baujahr	Art. Nr.	Benennung	
Item	Type	Qty.	Modification	from model	Ref. nr.	Description	
No.	Type	Pièce	Modification	à partir du modèle	Réf. no.	Désignation	
				Mon./Jahr/Nr.			
				month/year/no.			
				mois/année/no.			
363	CS.8553-.. CS.8563-.. CS.8573-..	3			380 306 42	Zylinderschraube mit Innensechskant Hexsocket cheese head screw Vis à tête cylindrique à six pans creux	M 12 x 35 DIN 912-10.9
364	CS.8553-.. CS.8563-.. CS.8573-..	2			383 011 08	Zylinderstift Parallel pin Goupille cylindrique	Ø 10 M 6 x 30 DIN 7979 St.
365	CS.8553-.. CS.8563-.. CS.8573-..	3			380 302 05	Zylinderschraube mit Innensechskant Hexsocket cheese head screw Vis à tête cylindrique à six pans creux	M 12 x 50 DIN 912-10.9
	CS.8583-.. CS.8593-..	2			380 306 32		M 10 x 30 DIN 912-10.9
367	CS.8553-.. CS.8563-.. CS.8573-..	1			305 151 03	Lagerdeckel Bearing cover Couvercle de palier	Ø 76 x 54
	CS.8583-.. CS.8593-..	1			313 049 01	➔ 369	Ø 100 x 54
368	CS.8553-.. CS.8563-.. CS.8573-..	6			380 343 04	Zylinderschraube mit Innensechskant Hexsocket cheese head screw Vis à tête cylindrique à six pans creux	M 6 x 35 ISO 4762-10.9
	CS.8583-.. CS.8593-..	4			380 312 83	➔ 369	M 8 x 20 DIN 6912-10.9
(369)	CS.8553-..	1			349 006 03	Kolbenstange komplett Piston rod complete Tige à piston complet	[incl.367,368,370,371, 372,374,375,376,381,382]
	CS.8563-.. CS.8573-..	1			349 006 04		[incl.367,368,370,372, 374,375,376,381,382]
	CS.8583-.. CS.8593-..	1			349 006 06		[incl.367,368,370,372, 374,375,376,381,382]
370	CS.8553-.. CS.8563-.. CS.8573-..	1			314 032 06	Kolbenstange Piston rod Tige à piston	SW 36 x 218
	CS.8583-.. CS.8593-..	1			314 032 09	➔ 369	SW 36 x 210
371	CS.8553-..	1			313 003 02	Hülse Sleeve Douille	Ø 76 x 25,5
372	CS.8553-.. CS.8563-.. CS.8573-..	1			325 000 48	Druckfeder Pressure spring Ressort de pression	Ø 88 x 180
	CS.8583-.. CS.8593-..	1			325 000 52	➔ 369	Ø 90 x 179
374	CS.8553-.. CS.8563-.. CS.8573-..	1			314 067 01	Kolben Piston Pisron	Ø 109 x 23
	CS.8583-.. CS.8593-..	1			314 061 01	➔ 369	Ø 119 x 17
375	CS.8553-.. CS.8563-.. CS.8573-..	1			312 104 01	Gleitring Sliding ring Bague de glissement	Ø 110 x 6
	CS.8583-.. CS.8593-..	1			374 021 05	➔ 369	Ø 120 x 6

Pos.	Typ	Stück	Änderung	ab Baujahr	Art. Nr.	Benennung
Item	Type	Qty.	Modifikation	from model	Ref. nr.	Description
No.	Type	Pièce	Modifikation	month/year/no.	Réf. no.	Désignation
				à partir du modèle		
				mois/année/no.		
376	CS.8553-.. CS.8563-.. CS.8573-..	1			372 021 31	O-Ring O-ring Joint annulaire Ø 94 x 5
	CS.8583-.. CS.8593-..	1			372 021 22	➔ 1,369 Ø 104 x 5
381	CSH85.. CSW85..	1	1		(380 159 03) ↓	Sechskantschraube Hexagon head screw Vis à tête hexagonale ➔ 369
		1	2	ca.06/11	380 166 11	
382	CS.8553-.. CS.8563-.. CS.8573-..	1			372 935 01	Dichtung Gasket Joint Ø 182 x 1,5
		1			372 951 01	➔ 1,369 158 x 160 x 1
383	CS.8553-.. CS.8563-.. CS.8573-..	1			305 909 03	Deckel Cover Couvercle Ø 182 x 159 x 46
		1	1		(305 915 03) ↓	
		1	2	ca.07/11	305 915 04	
384	CS.8553-.. CS.8563-.. CS.8573-..	1			365 210 14	Einschraubnippel Screwed socket Manchos vissés M 22 x 1,5 x 1"-12 UNF
385	CSH85.. CSW85..	1			362 105 02	Ölfiter Oil filter Filtre d'huile OC 171
386	CS.8553-.. CS.8563-.. CS.8573-..	3			380 306 32	Zylinderschraube mit Innensechskant Hexsocket cheese head screw M 10 x 30 DIN 912-10.9
		3			380 306 84	Vis à tête cylindrique à six pans creux M 10 x 35 DIN 912-10.9
387	CS.8553-.. CS.8563-.. CS.8573-..	1			360 106 08	Leitung Line Conduite
		1			360 615 05	
388	CS.8553-.. CS.8563-.. CS.8573-..	1			389 206 01	Rohrschelle Pipe clip Agrafe de serrage Ø 16 x 15
389	CS.8553-.. CS.8563-.. CS.8573-..	2			380 306 51	Zylinderschraube mit Innensechskant Hexsocket cheese head screw M 6 x 12 DIN 912-10.9 Vis à tête cylindrique à six pans creux
390	CS.8583-.. CS.8593-..	2			380 306 32	Zylinderschraube mit Innensechskant Hexsocket cheese head screw M 10 x 30 DIN 912-10.9 Vis à tête cylindrique à six pans creux
391	CS.8553-.. CS.8563-.. CS.8573-..	1			320 341 26	Halter Fixture Fixage 84 x 39 x 1,5
		1			324 343 01	

Pos.	Typ	Stück	Änderung	ab Baujahr	Art. Nr.	Benennung
Item	Type	Qty.	Modification	from model	Ref. nr.	Description
No.	Type	Pièce	Modification	à partir du modèle	Réf. no.	Désignation
				Mon./Jahr/Nr.		
				from model		
				month/year/no.		
				à partir du modèle		
				mois/année/no.		
392	CSH8553-.. CSH8563-.. CSH8573-..	1			360 106 09	Leitung Line Conduite
	CSH8583-.. CSH8593-..	1			360 106 11	
	CSW8573-..	1			360 106 17	
	CSW8583-.. CSW8593-..	1			360 106 11	
393	CS.8583-.. CS.8593-..	1			372 021 23	O-Ring O-ring Joint annulaire ➔ 1
						Ø 56 x 1,7
400	CS.8553-.. CS.8563-.. CS.8573-..	1			305 519 01	Druckflansch-Deckel Discharge flange cover Couvercle de pression
	CS.8583-.. CS.8593-..	1			305 916 02	
401	CS.8553-.. CS.8563-.. CS.8573-..	1			372 934 01	Dichtung Gasket Joint ➔ 1
	CS.8583-.. CS.8593-..	1			372 942 01	
						306 x 276 x 1
						295 x 156 x 1
403	CS.8583-.. CS.8593-..	1			365 243 01	Einschraub-Nippel Screwed nipple Nipple à vis
404	CS.8583-.. CS.8593-..	2			315 028 08	Distanzschraube Spacer screw Vis d'espacement
						M 10 x 173
405	CS.8583-.. CS.8593-..	1			315 028 10	Distanzschraube Spacer screw Vis d'espacement
						M 10 x 62
410	CS.8553-.. CS.8563-.. CS.8573-..	1			369 204 13	Demister Demister
	CS.8583-.. CS.8593-..	1			369 204 12	
	CS.8583-.. CS.8593-..	1			369 205 05	Demister komplett Demister complete Demister complet [incl.414]
411	CS.8553-.. CS.8563-.. CS.8573-..	2			375 069 04	Hülse Sleeve Douille
	CS.8583-.. CS.8593-..	1			375 069 05	
						Ø 63,5 x 22
						Ø 89,8 x 27
412	CS.8553-.. CS.8563-.. CS.8573-..	3			380 306 38	Zylinderschraube mit Innensechskant Hexsocket cheese head screw Vis à tête cylindrique à six pans creux
						M 10 x 45 DIN 912-10.9
414	CS.8583-.. CS.8593-..	3			369 206 01	Montageteile für Demister Mounting parts for demister Pièces de montage de demister ➔ 410
420	CSH85.. CSW85..	1			372 021 16	O-Ring O-ring Joint annulaire ➔ 1
						Ø 443, x 6,9

Pos. Item No.	Typ Type Type	Stück Qty. Pièce	Änderung Modifikation Modifikation	ab Baujahr Mon./Jahr/Nr. from model month/year/no. à partir du modèle mois/année/no.	Art. Nr. Ref. nr. Réf. no.	Benennung Description Désignation
430	CSH85.. CSW85..	1			300 511 01	Ölabscheidergehäuse Oil separator body Corps séparateur d'huile
431	CSH85.. CSW85..	24			380 307 01	Zylinderschraube mit Innensechskant Hexsocket cheese head screw Vis à tête cylindrique à six pans creux M 16 x 50 DIN 912-10.9
432	CSH85.. CSW85..	1			372 933 01	Dichtung Gasket Joint ➔ 1 Ø 140 x Ø 80 x 1
433	CSH85.. CSW85..	1			305 912 01	Deckel Cover Couvercle Ø 140 x 18
434	CSH85.. CSW85..	6			380 306 23	Zylinderschraube mit Innensechskant Hexsocket cheese head screw Vis à tête cylindrique à six pans creux M 10 x 25 DIN 912-10.9
435	CSH85.. CSW85..	1			382 403 01	Aluminium-Dichtring Aluminium gasket ring Joint annulaire d'aluminium ➔ 1 A 20 x 24
436	CSH85.. CSW85..	1			380 910 03	Verschluss-Schraube Sealing screw Vis de fermeture M 20 x 1,5 DIN 908-5.8
(437)	CSH85.. CSW85..	1			327 190 01	Magnet Magnet Magnétique
440	CS.8583-.. CS.8593-..	1			367 908 01	Deckplatte Cover plate Plaque de couvercle
441	CS.8583-.. CS.8593-..	3			380 312 31	Zylinderschraube mit Innensechskant Hexsocket cheese head screw Vis à tête cylindrique à six pans creux M 8 x 20 DIN 6912-10.9

Pos.	Typ	Stück	Änderung	ab Baujahr	Art. Nr.	Benennung	
Item	Type	Qty.	Modification	from model	Ref. nr.	Description	
No.	Type	Pièce	Modification	à partir du modèle	Réf. no.	Désignation	
				Mon./Jahr/Nr.			
				from model			
				month/year/no.			
				à partir du modèle			
				mois/année/no.			
450	CSH85.. CSW85..	1			347 017 10	Schutzgerät Protection device Dispositif de protection	SE-E1 115..230V, 50/60Hz
					oder/or/ou		
		1			347 017 14		SE-E1 24V, 50/60Hz
		1			347 034 01		SE-C1 24V..230V, 50/60Hz
		1	1		(347 009 01) ↓		INT69VSY-II 230V, 50/60Hz
		1	2	ca.05/11	347 038 01		SE-E2 24V..230V, 50/60Hz/DC
					oder/or/ou		
		1	1		(347 009 02) ↓		INT69VSY-II 115V, 50/60Hz
		1	2	ca.05/11	347 038 01		SE-E2 24V..230V, 50/60Hz/DC
					oder/or/ou		
		1	1		(347 009 05) ↓		INT69VSY-II 24V, 50/60Hz
		1	2	ca.05/11	347 038 01		SE-E2 24V..230V, 50/60Hz/DC
					oder/or/ou		
		1	1		(347 009 03) ↓		INT69VSY-II 60V, 50/60Hz
1	2	ca.05/11	347 038 01		SE-E2 24V..230V, 50/60Hz/DC		
			oder/or/ou				
1	1		(347 009 04) ↓		INT69VSY-II 24V, DC		
1	2	ca.05/11	347 038 01		SE-E2 24V..230V, 50/60Hz/DC		
			oder/or/ou				
451	CSH85.. CSW85..	1			399 102 03	Klebeband Scotch tape Ruban adhésif	60 x 40 x 4
452	CSH85.. CSW85..	1			324 309 04	Befestigungsblech Fixing plate Tôle de fixation	73 x 78 x 1
453	CSH85.. CSW85..	2			380 513 51	Zylinderschraube mit Schlitz Slotted cheese head screw Vis à tête fendue cylindrique ➔ 89	M 3 x 16 verz. DIN EN ISO 7045-4.8
454	CSH85.. CSW85..	1			345 918 01	Klemmleiste mit Kabel Strip terminal with cable Réglette de bornes avec câble ➔ 89	
455	CSH85.. CSW85..	8			380 501 53	Kreuzschlitz-Schraube Cross recessed raised head screw Vis à tête bombée	M 6 x 20 verz. DIN 7985-4.8
456	CSH85.. CSW85..	1			300 905 06	Anschlusskasten Terminal box Boîte de raccordement	430 x 370 x 143
457	CSH85.. CSW85..	1			372 429 02	Dichtung Gasket Joint ➔ 1,89	180 x 322 x 2

Pos.	Typ	Stück	Änderung	ab Baujahr	Art. Nr.	Benennung
Item	Type	Qty.	Modifikation	from model	Ref. nr.	Description
No.	Type	Pièce	Modification	month/year/no.	Réf. no.	Désignation
				à partir du modèle		
				mois/année/no.		
458	CSH85.. CSW85..	2			380 507 52	Kreuzschlitz-Schraube M 4 x 10 verz. Cross recessed raised head DIN 7985-4.8 screw Vis à tête bombée
460	CSH85.. CSW85..	2			345 126 03	Verschluss-Stopfen M 25 x 1,5 Sealing plug Bouchon de fermeture
461	CSH85.. CSW85..	2			345 126 02	Verschluss-Stopfen M 20 x 1,5 Sealing plug Bouchon de fermeture
462	CSH85.. CSW85..	1			345 121 02	Kabelverschraubung M 16 x 1,5 Screwed cable gland Passe-câble à vis
463	CSH85.. CSW85..	3			345 126 04	Verschluss-Stopfen M 63 x 1,5 Sealing plug Bouchon de fermeture
464	CSH85.. CSW85..	1			345 126 01	Verschluss-Stopfen M 16 x 1,5 Sealing plug Bouchon de fermeture
470	CSH85.. CSW85..	8			375 051 02	Isolierplatte 40 x 39,5 Insulation plate Plaque isolante ➔ 89
471	CSH85.. CSW85..	8			311 018 09	Distanzhülse Ø 25 x 21 Spacer sleeve Douille d'espacement ➔ 89
472	CSH85.. CSW85..	2			378 049 01	Klebefolie Schutzleiteranschluss Bonding sheet grounding conductor Feuille de collage ➔ 89
473	CSH85.. CSW85..	3			345 007 02	Flachstecker 6,3 x Ø 10,5 Blade terminal Laguette
474	CSH85.. CSW85..	1			343 431 04	Bausatz Schaltbrücken Kit for connection bridge Kit pour pont de raccordement
475	CSH85.. CSW85..	8			382 002 04	Unterlegscheibe B 10,5 Washer DIN 125 Form B Rondelle ➔ 89
476	CSH85.. CSW85..	8			382 205 03	Federring A 10 Single coil spring washer DIN 127-A2 Rondelle-ressort ➔ 89
477	CSH85.. CSW85..	8			381 301 06	Sechskantmutter M 10 Hexagon nut DIN 934 Écrou hexagonal ➔ 89
478	CSH85.. CSW85..	1 0	1 2	ca.10/10	375 907 04 —	Isolationsfolie 300 x 147 x 0,3 Insulation foil Isolant flexible ➔ 89
480	CSH85.. CSW85..	6			380 501 52	Kreuzschlitz-Schraube M 6 x 12 verz. Cross recessed raised head DIN 7985-4.8 screw Vis à tête bombée

Pos.	Typ	Stück	Änderung	ab Baujahr Mon./Jahr/Nr.	Art. Nr.	Benennung
Item	Type	Qty.	Modifi- cation	from model month/year/no.	Ref. nr.	Description
No.	Type	Pièce	Modifi- cation	à partir du modèle mois/année/no.	Réf. no.	Désignation
481	CSH85.. CSW85..	1			321 206 01	Deckel für Anschlusskasten 432 x 372 x 70 Cover for Terminal box Couvercle pour boîte de raccordement [incl.482]
482	CSH85.. CSW85..	1			372 429 03	Dichtung 430 x 370 x 3 Gasket Joint ➔ 1,481
490	CSH85.. CSW85..	1			382 101 54	Zahnscheibe Ø 6,4 Toothed washer Rondelle évantail ➔ 89
491	CSH85.. CSW85..	1			344 006 01	Kabel Cable Câble ➔ 89
492	CSH85.. CSW85..	1			382 002 03	Scheibe A6,4 Washer Rondelle ➔ 89
493	CSH85.. CSW85..	1			382 150 01	Sicherungsscheibe S 6 Thrust washer Rondelle de sécurité ➔ 89
494	CSH85.. CSW85..	1			381 301 04	Sechskantmutter M 6 Hexagon nut Écrou hexagonale ➔ 89

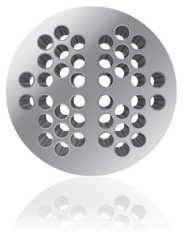


Notes

A large grid of small dots for taking notes, consisting of 20 columns and 30 rows.

Notes

A large grid of dotted lines for taking notes, consisting of approximately 30 columns and 40 rows of dots.





BITZER Kühlmaschinenbau GmbH
Eschenbrännlestraße 15 // 71065 Sindelfingen // Germany
Tel +49 (0)70 31 932-0 // Fax +49 (0)70 31 932-147
bitzer@bitzer.de // www.bitzer.de

Subject to change // Änderungen vorbehalten // Toutes modifications réservées // 07.2012