

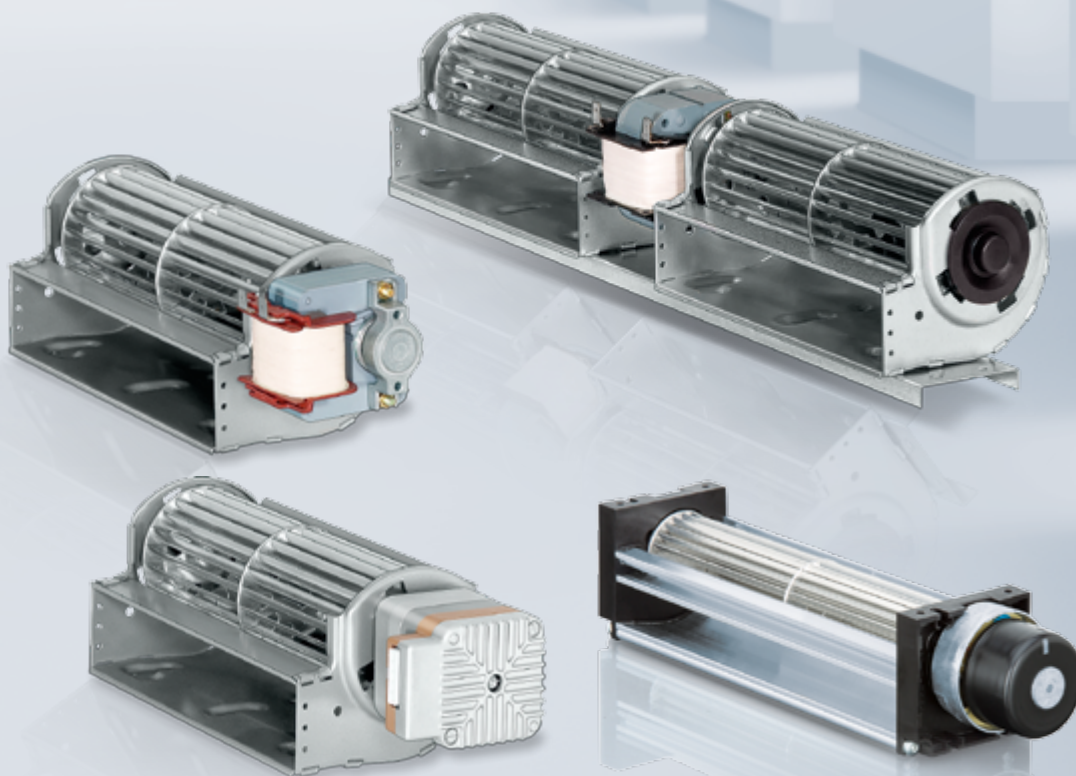


Accédez en un clic à toutes les infos :

Ventilateurs hélicoïdaux compacts DC ventilateurs hélicoïdaux compacts AC	5-28 30-41	Accessoires	Accessoires à partir de la p. 40	Accessoires à partir de la p. 40	Page 40	Page 40
--	---------------	-------------	-------------------------------------	-------------------------------------	---------	---------

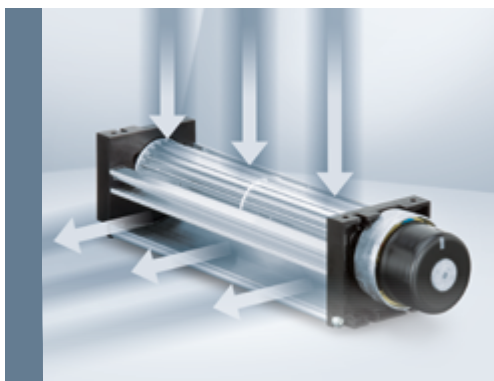
Ventilateurs tangentiels

Ventilateurs tangentiels DC Ø 30 mm	208-211
Ventilateurs tangentiels AC/EC Ø 60 mm	212-215
Données techniques pour ventilateurs tangentiels	216
Accessoires pour ventilateurs tangentiels	217



Ventilateurs tangentiels DC

Série QG 030 – Turbine Ø 30 mm



- **Matériau :**
Turbine et volute : Tôle d'aluminium
Flasques de fixation : Matière synthétique
- **Palier moteur :** Roulement à billes
- **Palier opposé :** Bronze fritté, logé dans un support élastique
- **Indice de protection :** IP 20
- **Sens de rotation :**
horaire vu côté rotor (voir photo)
- **Raccordement électrique :**
2 fils AWG24, TR64
- **Protection moteur :** Electronique intégrée en cas d'inversion de polarité, de surcharge ou de blocages du rotor

Caractéristiques techniques

Référence	Code	Conditionnement	Débit		Plage de tension	Niveau sonore (Lp)	Paliers lisses Roulements à billes		Puissance absorbée	Plage de température	Durée de vie L ₁₀ (40°C)	Durée de vie L ₁₀ (T _{max})	Durée de vie L ₁₀ IPC (40°C) - voir page 54	Masse	Courbe
			m ³ /h	VCC			VCC	dB(A)							
QG 030-148/12	9392708001	1	75	12	8...14	49	□ ■	6,2	-20...+60	30 000 / 20 000	50 000	235	①		
QG 030-198/12	9392715011	1	100	12	8...14	51	□ ■	8	-20...+60	30 000 / 20 000	50 000	290	② •		
QG 030-303/12	9392715001	1	140	12	8...14	51	□ ■	8,7	-20...+60	30 000 / 20 000	50 000	380	③ •		
QG 030-353/12	9392715015	1	155	12	8...14	51	□ ■	9,6	-20...+60	30 000 / 20 000	50 000	415	④		
QG 030-148/14	9392708002	1	75	24	16...26	49	□ ■	6,2	-20...+60	30 000 / 20 000	50 000	235	① •		
QG 030-198/14	9392715013	1	100	24	16...26	51	□ ■	8	-20...+60	30 000 / 20 000	50 000	290	② •		
QG 030-303/14	9392715002	1	140	24	16...26	51	□ ■	8,7	-20...+60	30 000 / 20 000	50 000	380	③ •		
QG 030-353/14	9392715008	1	155	24	16...26	51	□ ■	9,6	-20...+60	30 000 / 20 000	50 000	415	④ •		

Sous réserve d'éventuelles modifications

Ventilateurs tangentiels DC

Série QG 030 – Turbine Ø 30 mm

Compacts

Hélicoïdes

Moto-turbines

Centrifuges

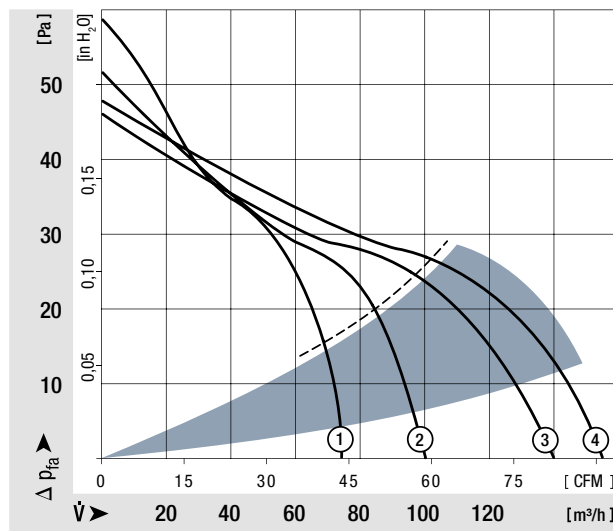
Air chaud

Tangentiels

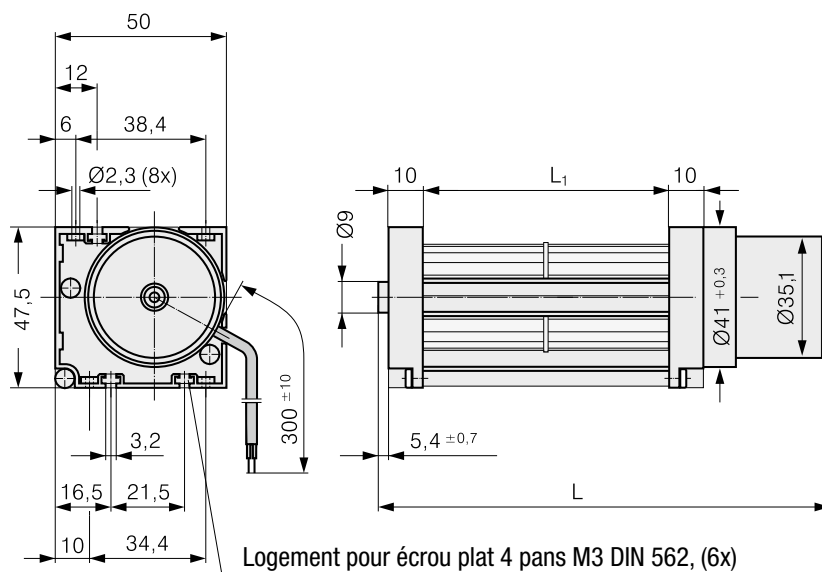
Accessoires

Données techniques

Performances



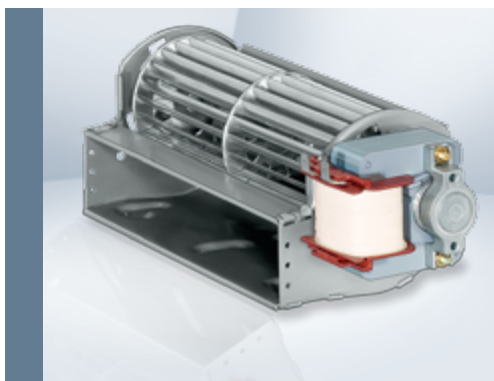
Encombresments



Type	L	L ₁	Masse
QG 030-148/ ..	203,4 ^{+1.5}	148	235 g
QG 030-198/ ..	260,4 ^{+1.5}	198	290 g
QG 030-303/ ..	365,4 ^{+1.5}	303	380 g
QG 030-353/ ..	415,4 ^{+1.5}	353	415 g

Ventilateurs tangentiels AC

Série QLZ 06 – Turbine Ø 60 mm



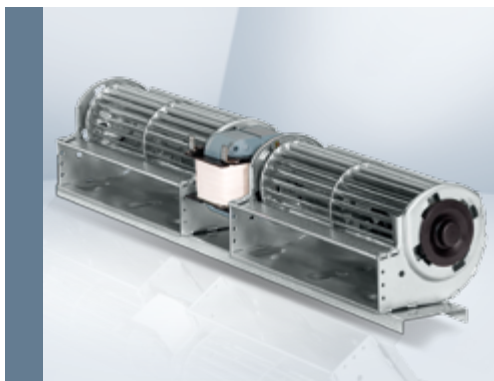
Turbine simple, moteur à droite

- **Matériaux :**
Turbine : Tôle d'aluminium
Volute : Tôle d'acier galvanisée
 - **Indice de protection :** IP 00
Revêtement anti-corrosion du circuit magnétique
 - **Classe d'isolation :** H (F pour le QLZ06/1800...)
 - **Position de montage :** Axe horizontal ou vertical avec le moteur en bas
- **Paliers moteur :**
Paliers lisses graissés à vie
 - **Température :** Ambiante admissible 0 à 60 °C
 - **Raccordement :** Cosses 6,3x0,8 mm fixé sur la bobine du moteur, cosse de terre sur le carter moteur
 - **Durée de vie :** De l'ordre de 20 000 heures

Caractéristiques techniques

Référence	Code	Conditionnement	Tension nominale		Débit	Contre-pression max.	Vitesse de rotation	Puissance absorbée	Intensité absorbée	Masse	Courbe
			VCA	Hz							
QLZ 06/1800A297-2518L-93uk	55410.81720	4	1~230	50 / 60	115	58	1400	25	200	0,95	① •
QLZ 06/1800A304-2524LH-72le	55410.81770	4	1~230	50 / 60	166	65	1900	32	275	1,05	② •
QLZ 06/2400A47-3020LH-25zx	55411.20240	4	1~230	50 / 60	120	40	1100	20	150	1,1	③ •
QLZ 06/2400A46-3030LH-84acc	55411.20230	4	1~230	50 / 60	173	70	1600	36	285	1,4	④ •
QLZ 06/3000A53-3038LH-37iz	55412.60600	2	1~230	50 / 60	270	74	1700	50	450	1,7	⑤ •

Sous réserve d'éventuelles modifications



Turbine double, moteur au centre

- **Matériaux :**
Turbine : Tôle d'aluminium
Volute : Tôle d'acier galvanisée
 - **Indice de protection :** IP 00
Revêtement anti-corrosion du circuit magnétique
 - **Classe d'isolation :** H (F pour le QLZ06/1800...)
 - **Position de montage :** Axe horizontal
- **Paliers moteur :**
Paliers lisses graissés à vie
 - **Température :** Ambiante admissible 0 à 60 °C
 - **Raccordement :** Cosses 6,3x0,8 mm fixé sur la bobine du moteur, cosse de terre sur le carter moteur
 - **Durée de vie :** De l'ordre de 20 000 heures

Caractéristiques techniques

Référence	Code	Conditionnement	Tension nominale		Débit	Contre-pression max.	Vitesse de rotation	Puissance absorbée	Intensité absorbée	Masse	Courbe
			VCA	Hz							
QLZ 06/1818A25-3030L-86 NY	55411.00270	2	1~230	50 / 60	250	52	1550	45	400	2	① •
QLZ 06/2424A16-3038-98aap	55411.40160	2	1~230	50 / 60	300	55	1150	45	350	2,3	②
QLZ 06/3030A8-3045LH146uy	55412.80080	1	1~230	50 / 60	420	62	1500	65	550	2,75	③

Sous réserve d'éventuelles modifications

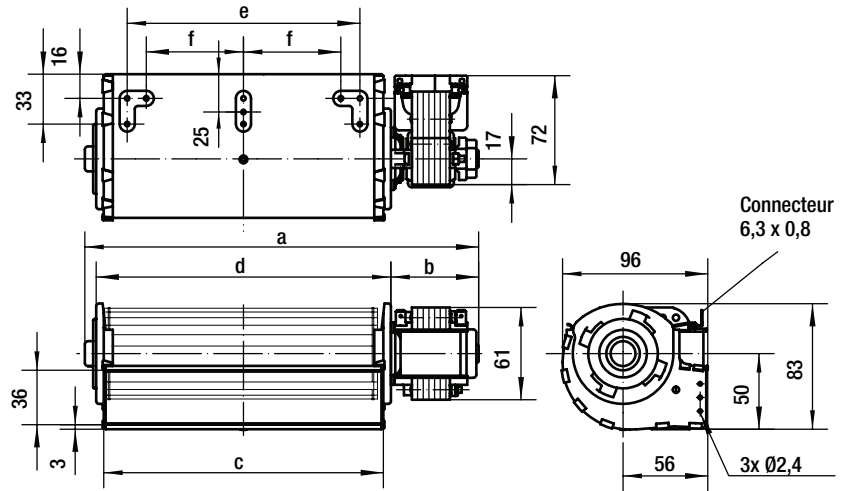
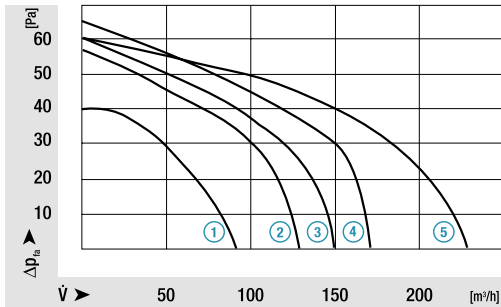
Ventilateurs tangentiels AC

Série QLZ 06 – Turbine Ø 60 mm

Performances

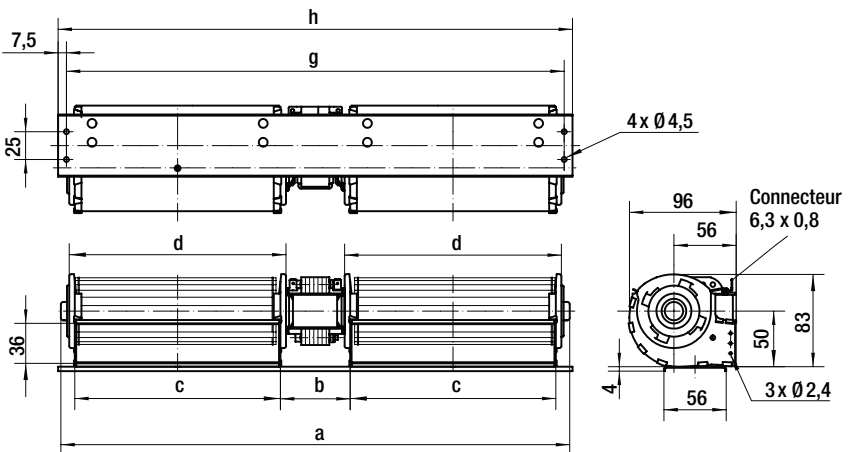
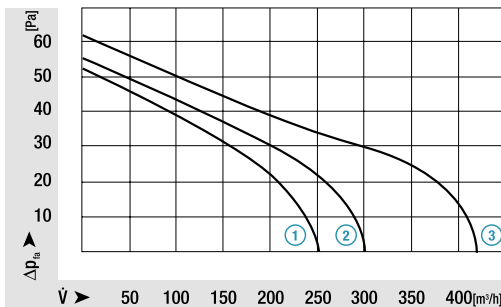
Encombrements

Série QLZ 06... – turbine simple



Type	Dimensions					
	a	b	c	d	e	f
QLZ 06/1800A297-2518L-93uk	251	47	183	196	154	64
QLZ 06/1800A304-2524LH-72le	257	53	183	196	154	64
QLZ 06/2400A47-3020LH-25zx	317	54	243	253	212	83
QLZ 06/2400A46-3030LH-84acc	324	62	243	253	212	83
QLZ 06/3000A53-3038LH-37iz	395	72	303	313	272	123

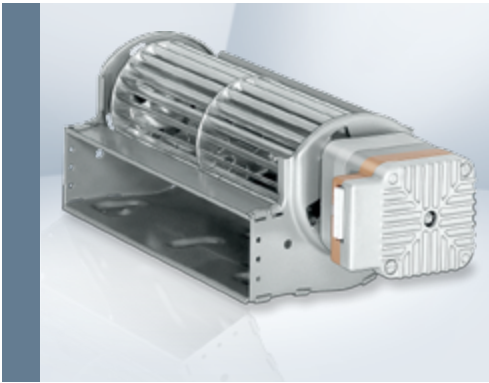
Série QLZ 06... – turbine double



Type	Dimensions						
	a	b	c	d	g	h	
QLZ 06/1818A25-3030L-86 NY	468	69	183	196	455	470	
QLZ 06/2424A16-3038-98aap	591	76	243	253	579	594	
QLZ 06/3030A8-3045LH146uy	720	83	303	313	705	720	

Ventilateurs tangentiels EC

Série QLZ 06 – Turbine Ø 60 mm



Turbine simple, moteur à droite

- **Matériaux :**
Turbine : Tôle d'aluminium
Volute : Tôle d'acier galvanisée
- **Indice de protection :** IP 20
- **Classe d'isolation :** F
- **Position de montage :** Axe horizontal ou vertical si moteur en bas
- **Paliers moteur :**
Paliers lisses graissés à vie
- **Température :** Ambiante admissible 0 à 60 °C
- **Electronique :** Intégrée
- **Régulation de la vitesse :** par signal PWM
- **Raccordement :** Connecteur MOLEX Mini-Fit
- **Durée de vie :** De l'ordre de 20 000 heures

Caractéristiques techniques

Référence	Code	Conditionnement	Tension nominale		Débit	Contre-pression max.	Vitesse de rotation	Puissance absorbée	Masse	Courbe
			VCC	m ³ /h						
QLZ 06/1200-2212	55668.30010	1	24	120	75	2100	10	0,7	①	
QLZ 06/1800-2212	55668.32000	1	24	180	80	2050	15	0,75	②	
QLZ 06/2400-2212	55668.34010	1	24	220	80	1800	17	0,8	③	
QLZ06/3000-2212	55668.37030	1	24	280	80	1850	19	0,85	④	

Sous réserve d'éventuelles modifications

Ventilateurs tangentiels EC

Série QLZ 06 – Turbine Ø 60 mm

Compacts

Hélicoïdes

Moto-turbines

Centrifuges

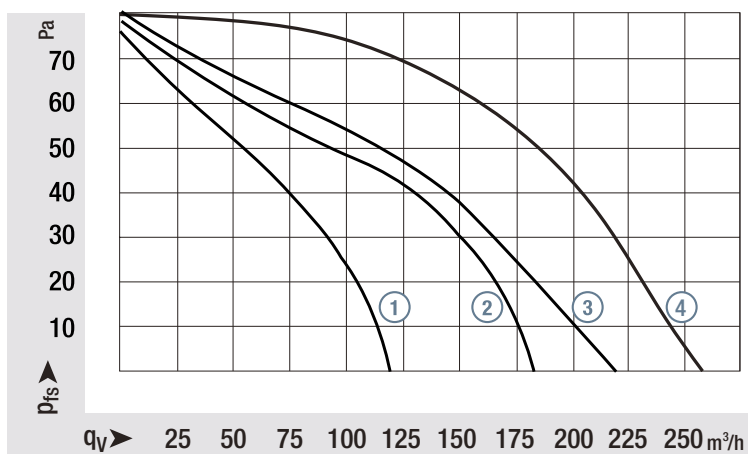
Air chaud

Tangentiels

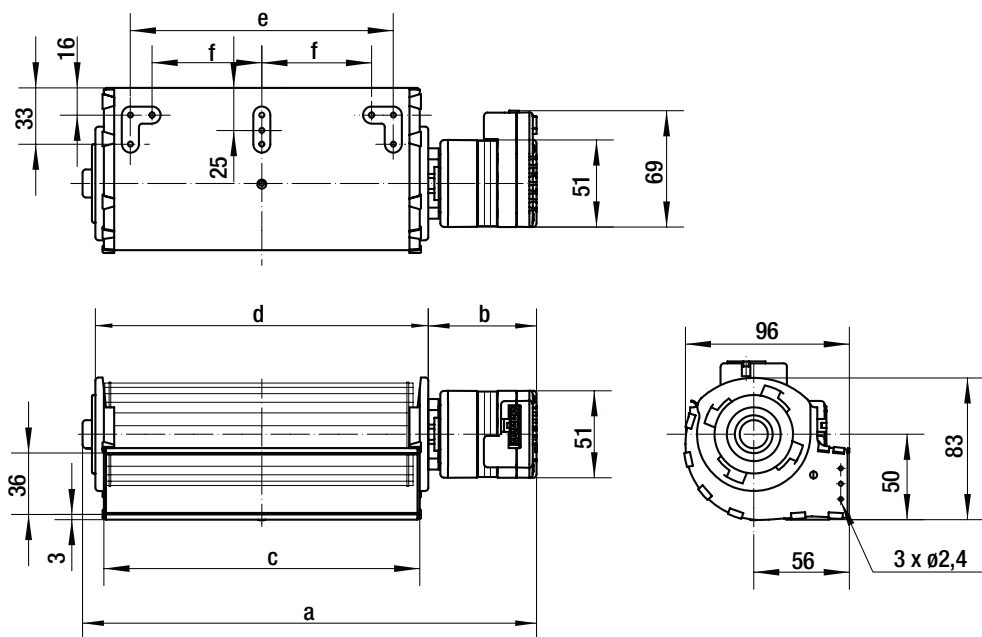
Accessoires

Données techniques

Performances



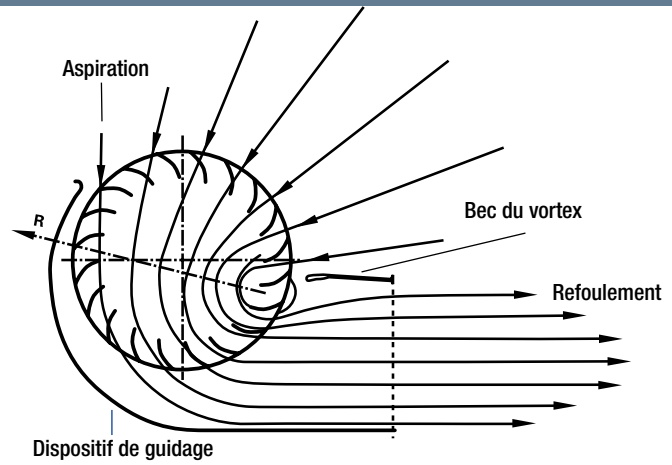
Encombresments



Type	Dimensions					
	a	b	c	d	e	f
QLZ 06/1200-2212	206,5	64,5	125	135	94	-
QLZ 06/1800-2212	267	64,5	185	195	154	64
QLZ 06/2400-2212	327	64,5	243	253	212	93
QLZ06/3000-2212	387	64,5	303	313	272	123

Données techniques pour ventilateurs Tangentiels

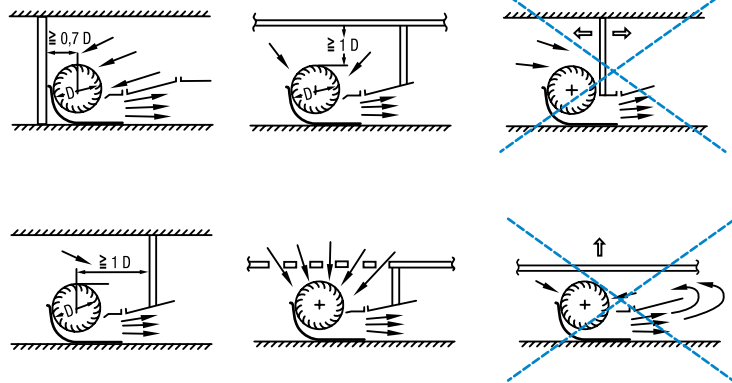
Image du vortex dans un ventilateur tangentiel



Conditions de montage côté aspiration

Opérationnel

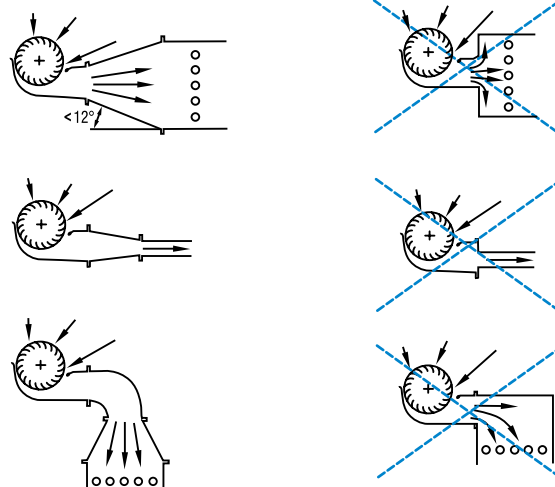
Non-opérationnel



Conditions de montage côté refoulement

Opérationnel

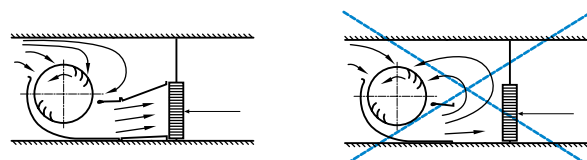
Non-opérationnel



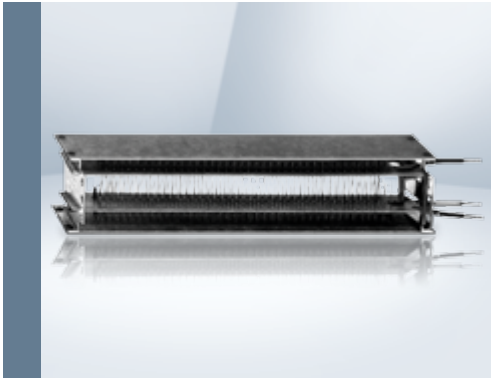
Séparation de la zone d'aspiration et de refoulement

Opérationnel

Non-opérationnel



Eléments chauffants pour ventilateurs tangentiels Ø 60 mm

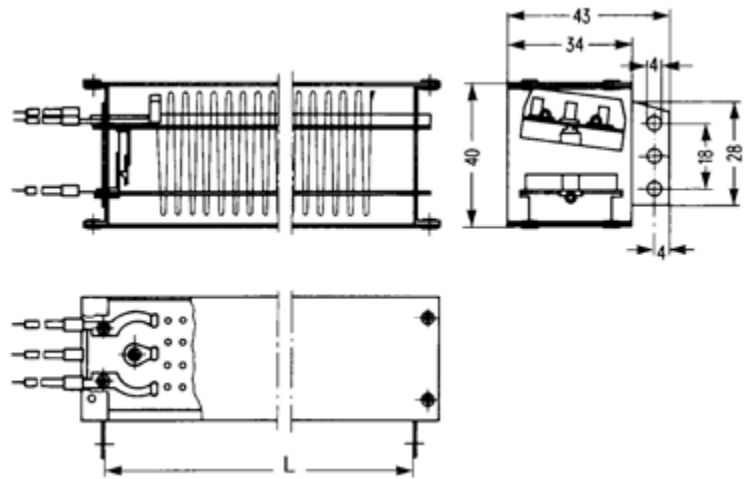


Eléments chauffants avec boîtier, composé de 2 tôles latérales nickelées, permettant leur fixation dans la section de refoulement du ventilateur. Plaques de recouvrement en MULTIMICA®. Limiteur de température intégré, calibré à 105° C plus ou moins 10 %. Raccordement électrique par 3 fils souples, longueur 150 mm. Puissance max. = 2 x 1000 W.

Caractéristiques techniques

Référence	Code	Conditionnement	Longueur (L) mm	Pour ventilateur Type
6223 RA	102FX0014	1	184	QLZ06/1800...
1206 RA	102FX0015	1	244	QLZ06/2400...
6226 RA	102FX0016	1	304	QLZ06/3000...

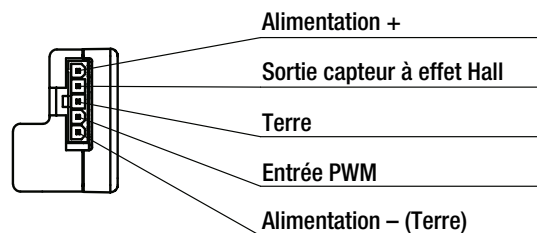
Sous réserve d'éventuelles modifications



Connectique pour ventilateurs tangentiels EC

Référence	Code	Quantité
CONNECTEUR MOLEX MINI-FIT jr, 5 POLES, 39-01-4050	24309.45035	1
COSES FEMELLE MOLEX 39-00-0059	24308.45065	5

Sous réserve d'éventuelles modifications





Schémas de raccordements électriques

224-241

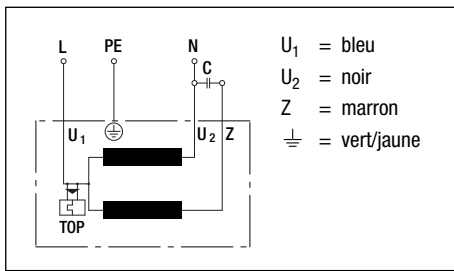
Données techniques générales

242-251

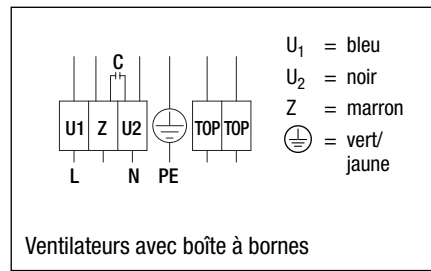


Schémas de raccordements électriques

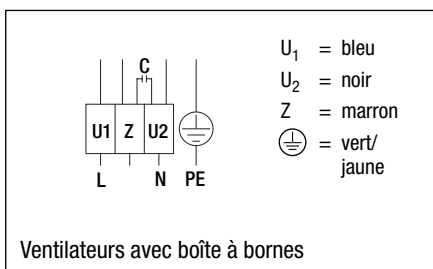
A1) Moteur monophasé 230 VCA à condensateur avec TOP câblé en interne



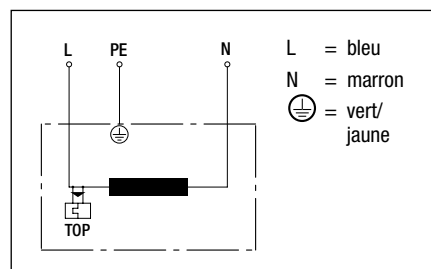
A2b) Moteur monophasé 230 VCA à condensateur avec TOP à raccorder par le client



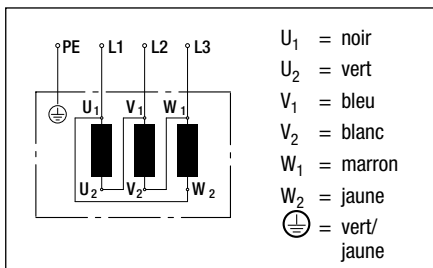
A2c) Moteur monophasé 230 VCA à condensateur sans TOP



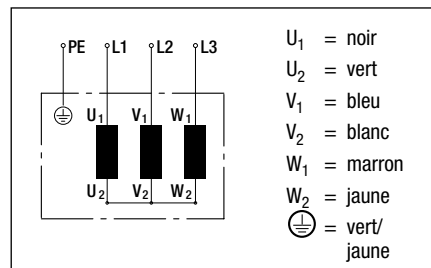
B) Moteur monophasé 230 VCA à bague de déphasage avec TOP câblé en interne



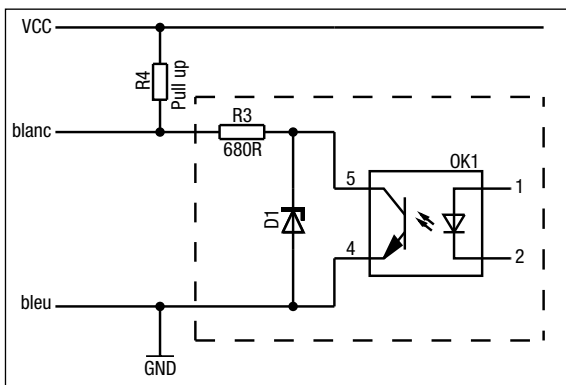
C1) Moteur triphasé 230 VCA couplage triangle sans TOP*



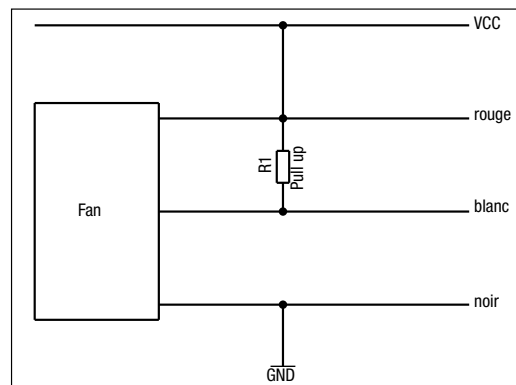
C2) Moteur triphasé 400 VCA couplage étoile sans TOP*



C) Régulation de vitesse avec ventilateur EC



D) Régulation de vitesse avec ventilateur AC



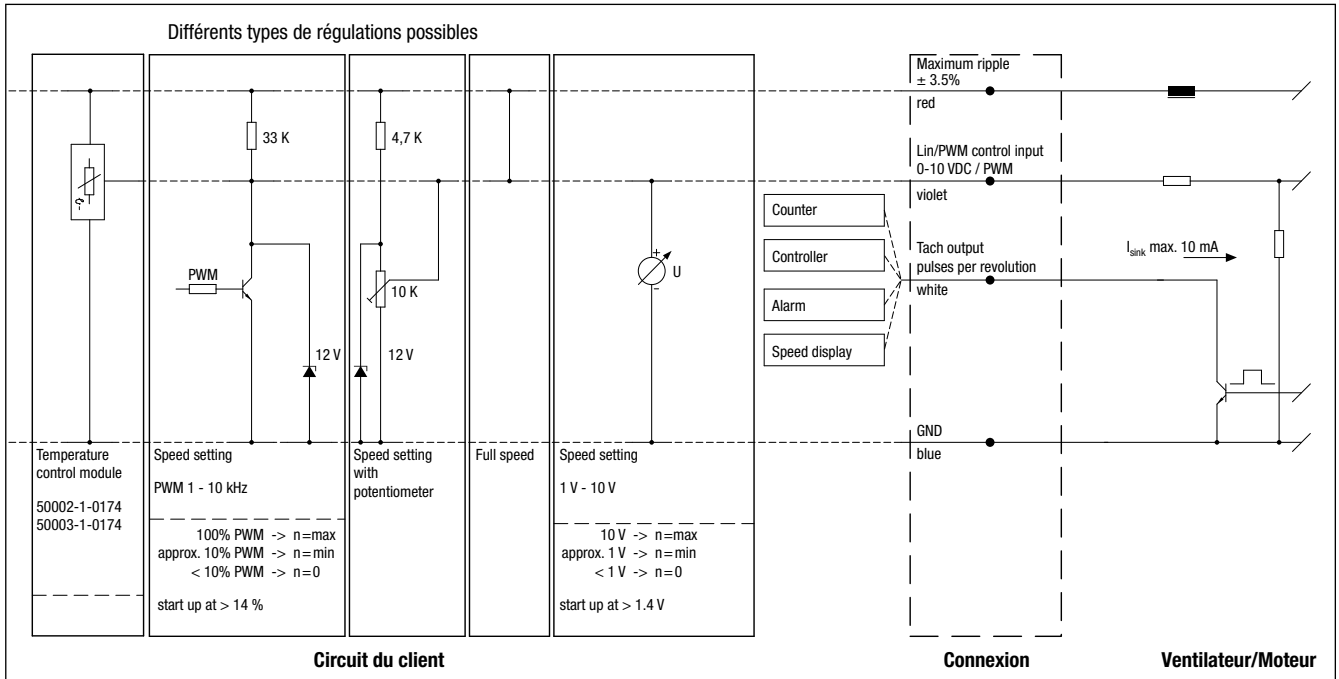
Ligne	Connexion	Couleur	Attribution/Fonction
2	VCC	rouge	Alimentation +40 VCC (fourniture client)
	Tachy	blanc	Sortie tachymétrique; max. 10 mA
	GND	bleu	Masse de référence électronique
	R4 Pull up	-	Résistance (fourniture et dimensionnement client)

Ligne	Connexion	Couleur	Attribution/Fonction
2	VCC	rouge	Alimentation +5 VCC (fourniture client)
		rouge	Alimentation +5 VCC (fourniture client)
	Tachy	blanc	Sortie tachymétrique
	GND	noir	Masse de référence électronique
	R1 Pull up	-	Résistance 4,5 kΩ (fourniture client)

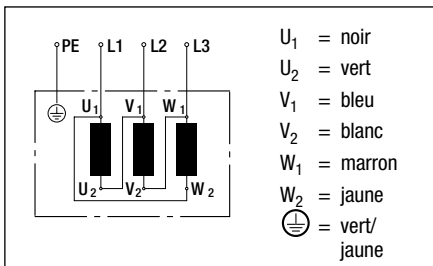
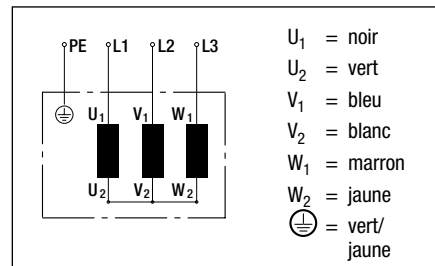
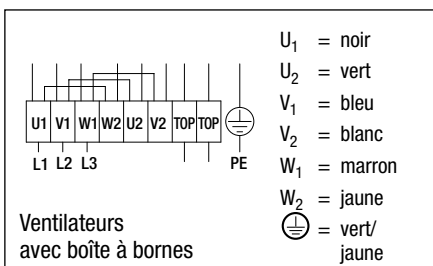
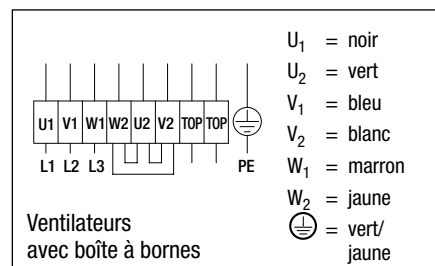
TOP : Thermal Overload Protector → Protection Thermique

* Modification du sens de rotation par permutation de deux phases

E)

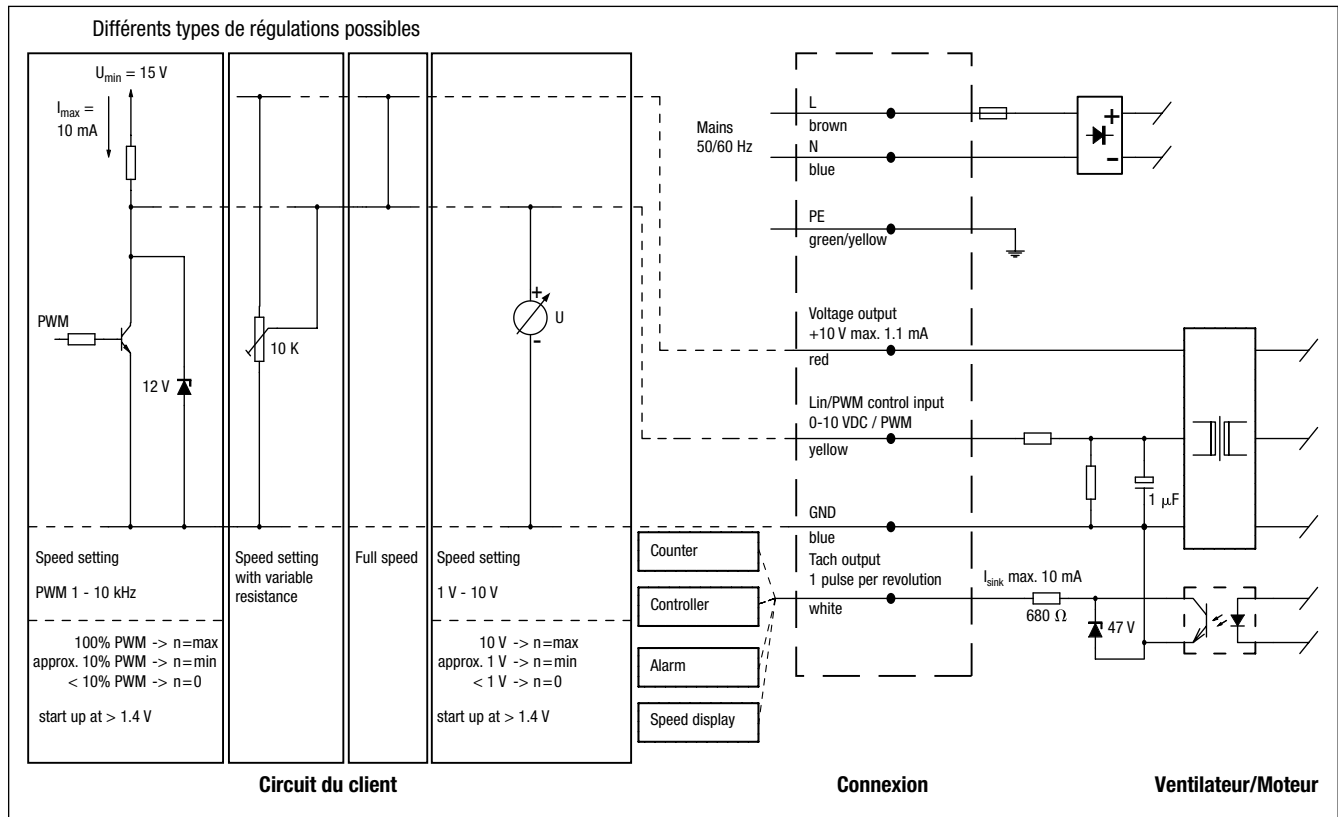


Ligne	Connexion	Couleur	Attribution/Fonction	Ligne	Connexion	Couleur	Attribution/Fonction
1	+	rouge	Alimentation VCC (± 3,5 %)	1	Tachy	blanc	Sortie tachymétrique : 3 impulsions par tour
	GND	bleu	Masse de référence électronique		0-10 V/PWM	violet	Sortie régulation (Impédance 100 KΩ)

E1) Moteur triphasé 400 VCA couplage triangle (grande vitesse) sans TOP

E2) Moteur triphasé 400 VCA couplage étoile (petite vitesse) sans TOP

F1b) Moteur triphasé 400 VCA couplage triangle (grande vitesse) avec TOP à raccorder par le client*

F2b) Moteur triphasé 400 VCA couplage étoile (petite vitesse) avec TOP à raccorder par le client*


TOP : Thermal Overload Protector → Protection Thermique
 * Modification du sens de rotation par permutation de deux phases

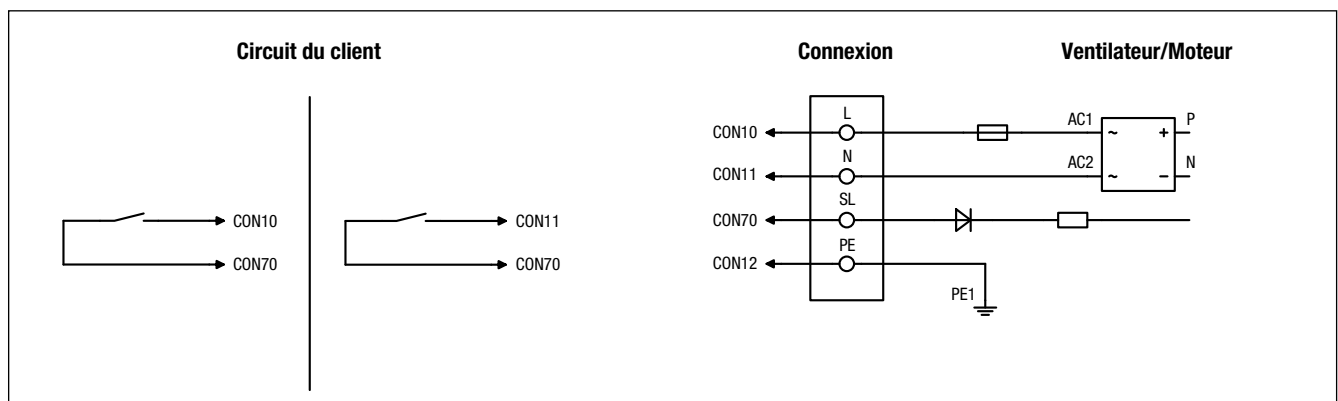
H1)



Ligne	Connexion	Couleur	Attribution/Fonction
1	L	marron	Alimentation - Phase ; 230 VCA ; 50/60 Hz (Voir la fiche technique pour la plage de tension)
	N	bleu	Alimentation - Neutre
	PE	Vert/Jaune	Terre

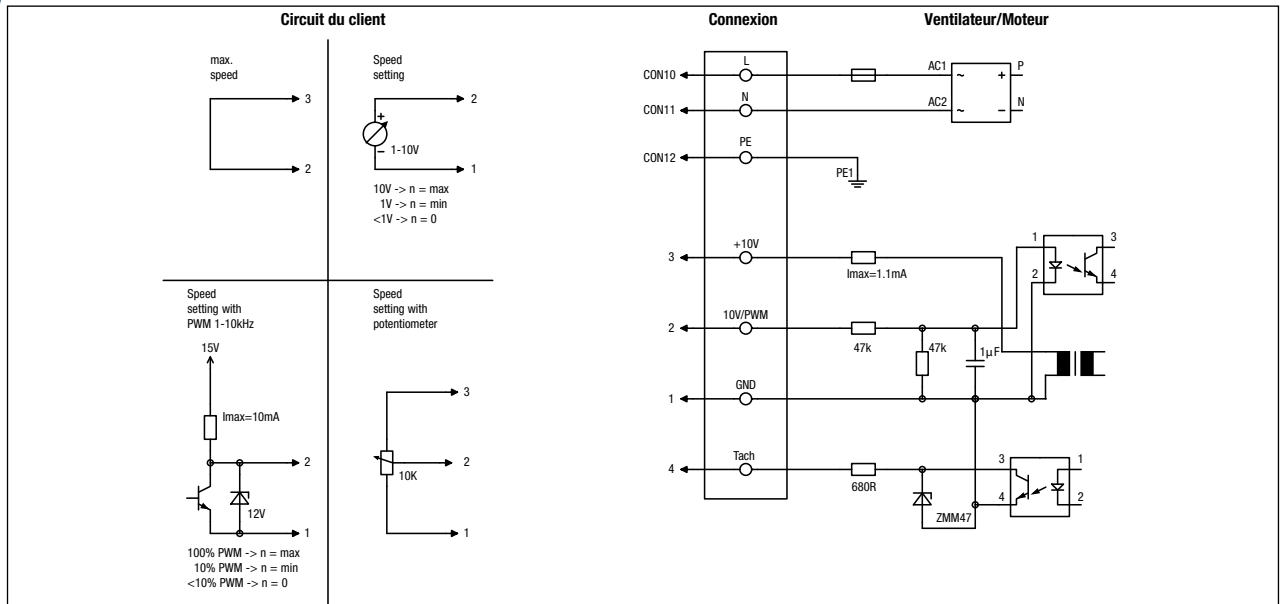
Ligne	Connexion	Couleur	Attribution/Fonction
2	+10 V	rouge	Sortie +10 VCC ; max. 1,1 mA Isolée électriquement ; non résistante au court-circuit
	0-10 V / PWM	jaune	Entrée régulation 0-10 VCC ou MLI ; $R_i = 100\text{ K}\Omega$
	GND	bleu	Masse de référence électronique
	Tachy	blanc	Sortie tachymétrique : 1 impulsion par tour

H3)



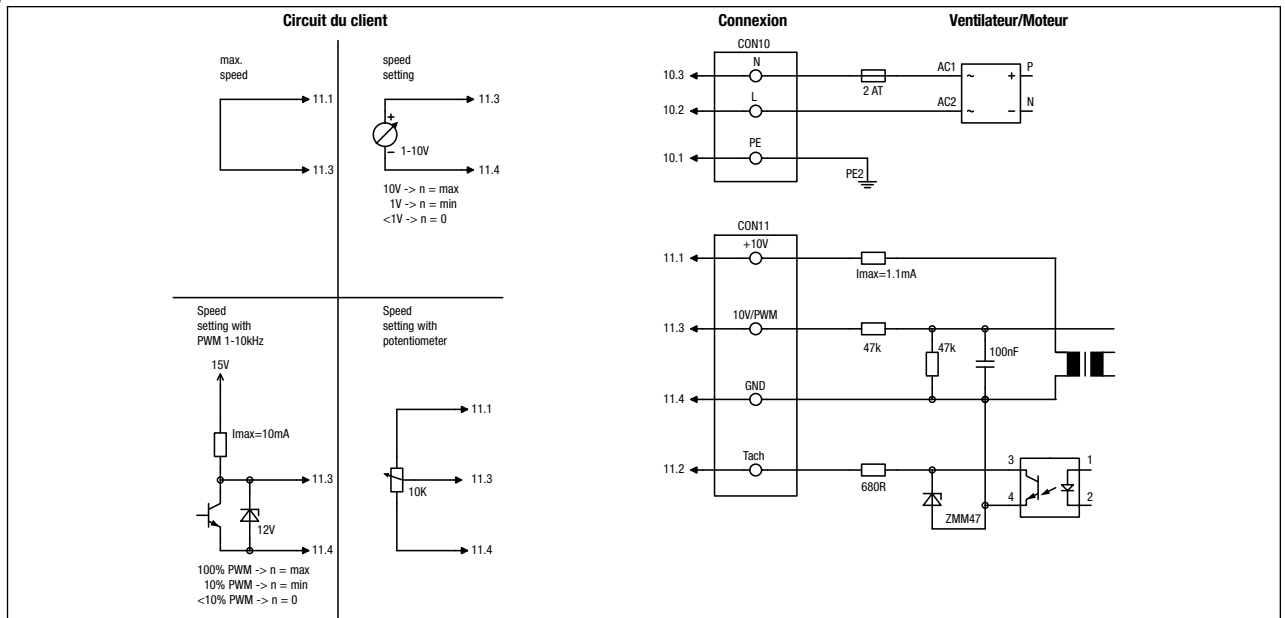
Ligne	Connexion	Couleur	Attribution/Fonction
CON10	L	noir	Alimentation - Phase ; 230 VCA ; 50/60 Hz ; (voir la fiche technique pour la plage de tension)
CON11	N	bleu	Alimentation - Neutre
CON12	PE	Vert / Jaune	Terre
CON13	SL	marron	Sélection de la vitesse : ouvert = vitesse 1 ; fermé = vitesse 2

H4)



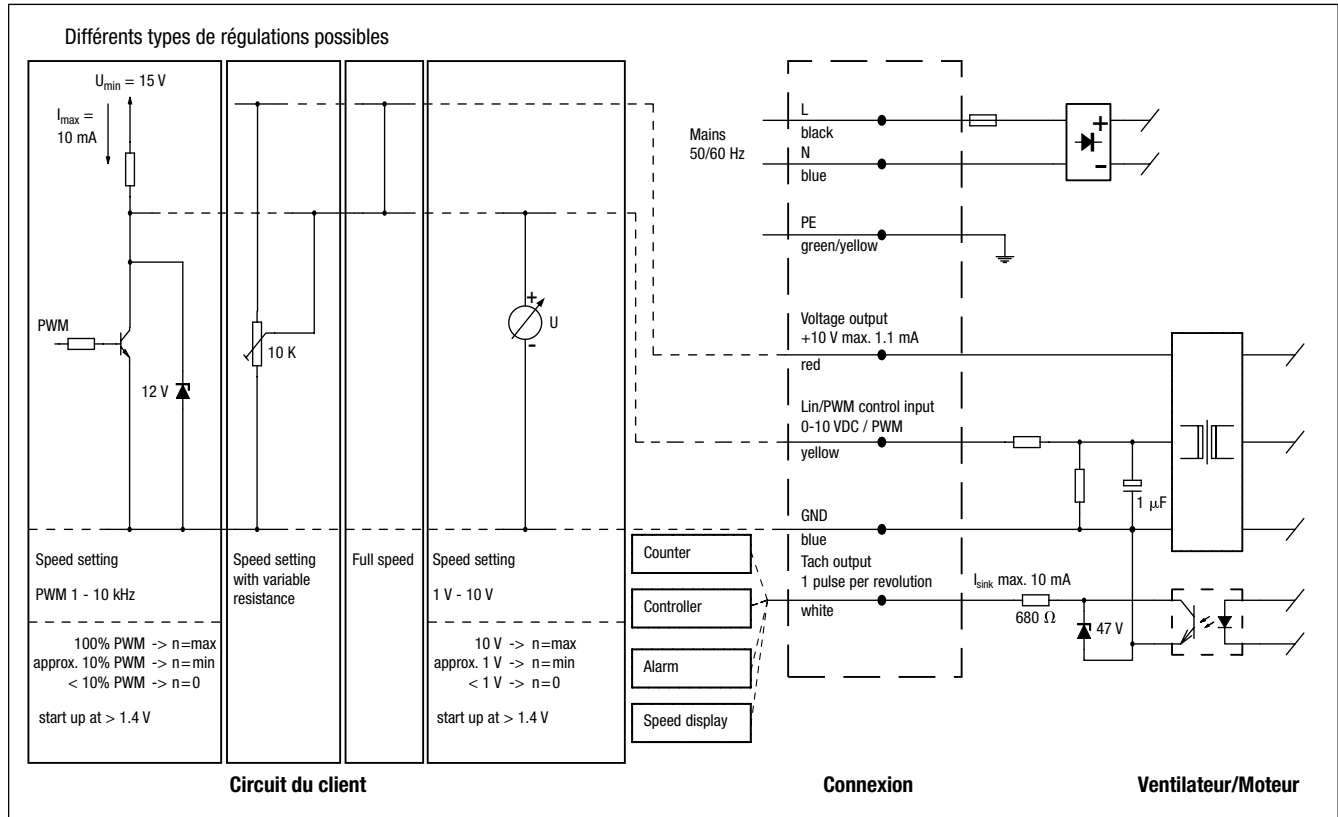
Ligne	Connexion	Couleur	Attribution/Fonction
CON10	L	noir	Alimentation - Phase; 230 VCA; 50/60 Hz; (Voir la fiche technique pour la plage de tension)
CON11	N	bleu	Alimentation - Neutre
CON12	PE	Vert/Jaune	Terre
1	GND	bleu	Masse de référence électronique
2	0-10 V/PWM	jaune	Entrée régulation 0-10 VCC ou MLI; Impédance 100 K Ω ; isolée électriquement
3	+10 V	rouge	Sortie +10 VCC; max. 1,1 mA; isolée électriquement; non résistant au court-circuit
4	Tachy	blanc	Sortie tachymétrique: Collecteur ouvert, 1 impulsion par tour, isolée électriquement

H6)



Ligne	N°	Connexion	Couleur	Attribution/Fonction
CON10	10.1	PE	Vert/Jaune	Terre
CON10	10.2	L	noir	Alimentation - Phase; 230 VCA; 50/60 Hz; (Voir la fiche technique pour la plage de tension)
CON10	10.3	N	bleu	Alimentation - Neutre
CON11	11.1	+10 V	rouge	Sortie +10 VCC; max. 1 mA; isolée électriquement; non résistant au court-circuit
CON11	11.2	Tachy	blanc	Sortie tachymétrique: Collecteur ouvert, 1 impulsion par tour, isolée électriquement
CON11	11.3	0-10 V/PWM	jaune	Entrée régulation 0-10 VCC ou MLI; isolée électriquement
CON11	11.4	GND	bleu	Masse de référence électronique

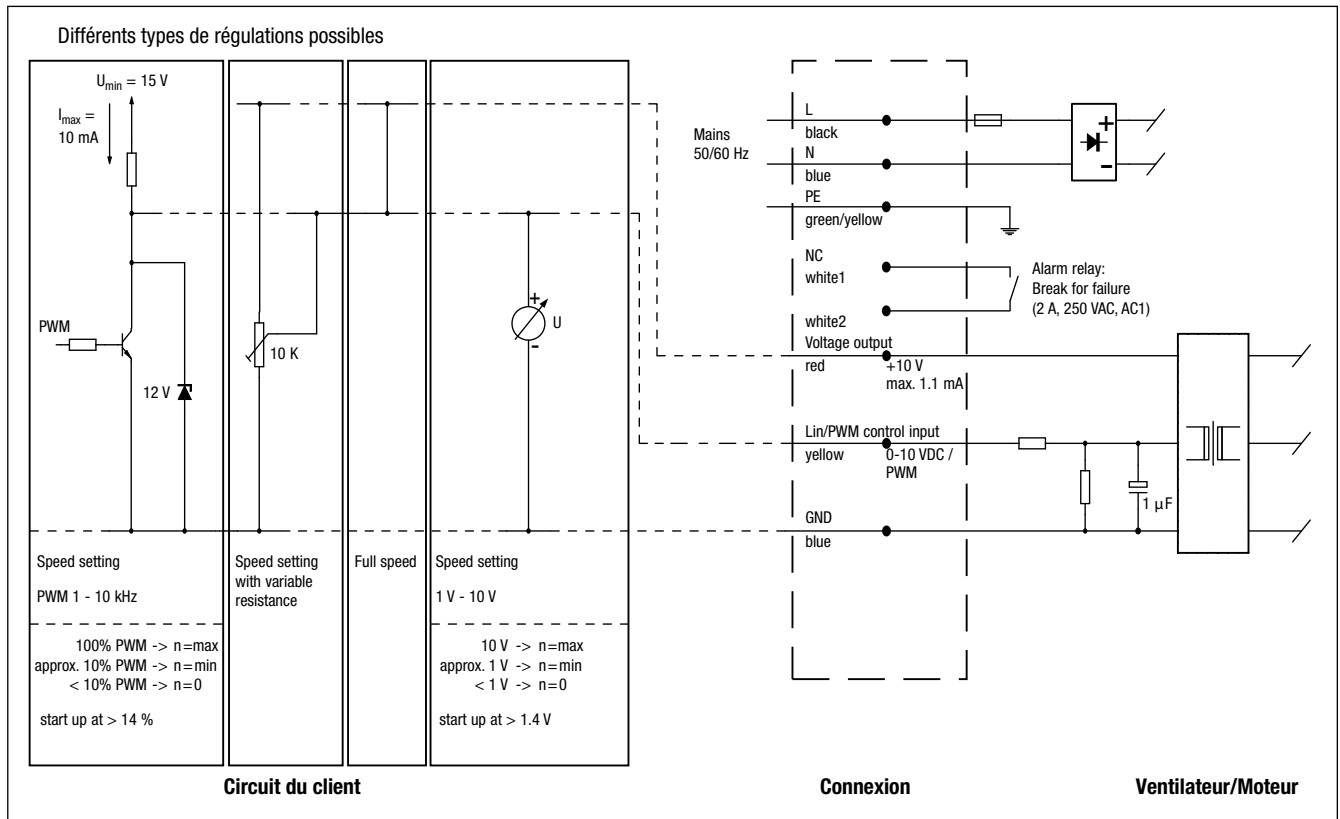
J1)



Ligne	Connexion	Couleur	Attribution/Fonction
1	L	noir	Alimentation - Phase ; 230 VCA ; 50/60 Hz (Voir la fiche technique pour la plage de tension)
	N	bleu	Alimentation - Neutre
	PE	Vert/Jaune	Terre

Ligne	Connexion	Couleur	Attribution/Fonction
2	+10 V	rouge	Sortie +10 VCC ; max. 1,1 mA Isolée électriquement
	0-10 V / PWM	jaune	Entrée régulation 0-10 VCC ou MLI ; Ri = 100 KΩ
	GND	bleu	Masse de référence électronique
	Tachy	blanc	Sortie tachymétrique : 1 impulsion par tour

K1)



Ligne	Connexion	Couleur	Attribution/Fonction
1	L	noir	Alimentation - Phase ; 230 VCA ; 50/60 Hz (Voir la fiche technique pour la plage de tension)
	N	bleu	Alimentation - Neutre
	PE	Vert/Jaune	Terre

Ligne	Connexion	Couleur	Attribution/Fonction
2	+10 V	rouge	Sortie +10 VCC ; max. 1,1 mA
	0-10 V / PWM	jaune	Entrée régulation 0-10 VCC ou MLI ; $R_i = 100\text{ K}\Omega$
	GND	bleu	Masse de référence électronique
	NC	blanc 1	Relais alarme : Normalement Fermé sans défaut Si connecté
	COM	blanc 2	Relais alarme sans potentiel : Commun 250 VCA ; max. 2 A ; min. 10 mA ; AC1 ; si connecté

Schémas de raccordements électriques

L2)

KL3										KL2			KL1					
RS A	RS B	RS A	RS B	GND	0-10V PWM	4-20 mA	+20V	+10V	0-10V PWM	GND	OUT	NO	COM	NC	L1	L2	L3	PE

Ligne	Connexion	Attribution/Fonction	Ligne	Connexion	Attribution/Fonction
PE	PE	Terre	KL3	OUT	Sortie Maître 0-10 VCC; max. 3 mA; TBTS
KL1	L3	Alimentation - Phase 3; 50/60 Hz <i>(Voir la fiche technique pour la plage de tension)</i>		GND	Masse de référence électronique; TBTS
	L2	Alimentation - Phase 2; 50/60 Hz <i>(Voir la fiche technique pour la plage de tension)</i>		0-10 V / PWM	Entrée régulation 0-10 VCC ou MLI; Ri = 100 KΩ Si l'entrée 4-20 mA non utilisée; TBTS
	L1	Alimentation - Phase 1; 50/60 Hz <i>(Voir la fiche technique pour la plage de tension)</i>		+10 V	Sortie +10 VCC (±3%); max. 10 mA; TBTS
KL2	NC	Relais alarme: Normalement Fermé sans défaut		+20 V	Sortie +20 VCC (+25% / -10%); max. 50 mA; TBTS
	COM	Relais alarme sans potentiel: Commun 250 VCA; max. 2A; min. 10m A; AC1		4-20 mA	Entrée régulation 4-20mA; Ri = 100Ω; TBTS Si l'entrée 0-10V non utilisée
	NO	Relais alarme: Normalement Ouvert sans défaut	0-10 V / PWM	Entrée régulation 0-10 VCC; Ri = 100 KΩ; TBTS Si l'entrée 4-20 mA non utilisée	
			GND	Masse de référence électronique; TBTS	
			RSB	Interface RS485 ebmBUS; RSB	
			RSA	Interface RS485 ebmBUS; RSA	
			RSB	Interface RS485 ebmBUS; RSB	
			RSA	Interface RS485 ebmBUS; RSA	

L5)

KL3								KL2				KL1		
Din2	Din3	GND	Ain2 U	+20V	Ain2 I	Aout		NO	COM	NC	PE	L1	L2	L3
RSA	RS B	GND	Ain1 U	+10V	Ain1 I	Din1								

Ligne	Connexion	Attribution/Fonction	Ligne	Connexion	Attribution/Fonction
KL1	L3	Alimentation - Phase 3; 380-480 VCA; 50/60 Hz <i>(Voir la fiche technique pour la plage de tension)</i>	KL3	Din 1	Entrée digitale 1; TBTS Validation de fonctionnement si libre de potentiel Validation de fonctionnement si tension de 5 à 50 VCC Arrêt moteur si sur GND ou si tension < 1 VCC Réinitialisation logiciel si sur GND ou si tension < 1 VCC
	L2	Alimentation - Phase 2; 380-480 VCA; 50/60 Hz <i>(Voir la fiche technique pour la plage de tension)</i>		Ain 1 I	Entrée analogique 1; 4-20 mA; Ri = 100 Ω; TBTS; Si l'entrée Ain 1 U non utilisée
	L1	Alimentation - Phase 1; 380-480 VCA; 50/60 Hz <i>(Voir la fiche technique pour la plage de tension)</i>		+10 V	Sortie +10 VCC (±3%); max. 10 mA; TBTS, Résistante aux court-circuits permanents
PE	PE	Terre		Ain 1 U	Entrée régulation 1; 0-10 VCC; Ri = 100 KΩ; TBTS; Si l'entrée Ain 1 I non utilisée
KL2	NC	Relais alarme: Normalement Fermé sans défaut		GND	Masse de référence électronique; TBTS
	COM	Relais alarme sans potentiel: Commun 250 VCA; max. 2A; min. 10 mA; AC1		RSA	Interface RS485 MODBUS RTU; RSA; TBTS
	NO	Relais alarme: Normalement Ouvert sans défaut		RSB	Interface RS485 MODBUS RTU; RSB; TBTS
				Aout	Sortie Maître 0-10 VCC; max. 5 mA; TBTS
				Ain 2 I	Entrée régulation 2; 4-20 mA; Ri = 100 Ω; TBTS; Si l'entrée Ain 2 U non utilisée
				+20 V	Sortie +20 VCC (+25% / -10%); max. 50 mA; TBTS Résistante aux court-circuits permanents
				Ain 2 U	Entrée régulation 2; 0-10 VCC; Ri = 100 KΩ; TBTS; Si l'entrée Ain 2 I non utilisée
				GND	Masse de référence électronique; TBTS
				Din 3	Entrée digitale 3; TBTS Inversion du sens de rotation si ventilateur hélicoïde Normal si libre de potentiel ou si tension de 5 à 50 VCC Inversé si sur GND ou si tension < 1 VCC Doit être préalablement activé via MODBUS
				Din 2	Entrée digitale 2; TBTS Commutation du jeu de paramètres 1 ou 2 Paramètres 1 si libre de potentiel ou si tension de 5 à 50 VCC Paramètres 2 si sur GND ou si tension < 1 VCC Doit être préalablement activé via MODBUS

L6)

KL3K											L2			KL1				
RS A	RS B	RS A	RS B	GND	0-10 V PWM	4-20 mA	+20 V	+10 V	0-10 V PWM	GND	OUT	NO	COM	NC	L1	L2	L3	PE

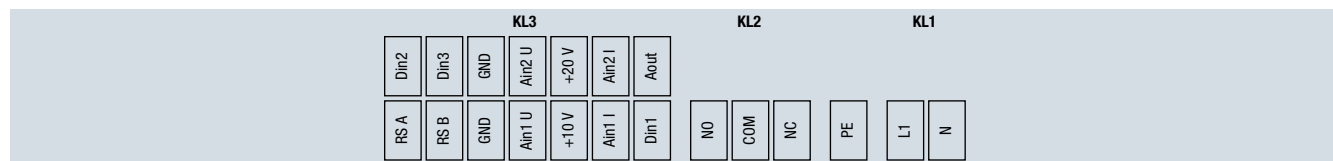
Ligne	Connexion	Attribution/Fonction	Ligne	Connexion	Attribution/Fonction
PE	PE	Terre	KL3	OUT	Sortie Maître 0-10 VCC; max. 5 mA; TBTS
KL1	L3	Alimentation - Phase 3; 50/60 Hz <i>(Voir la fiche technique pour la plage de tension)</i>		GND	Masse de référence électronique; TBTS
	L2	Alimentation - Phase 2; 50/60 Hz <i>(Voir la fiche technique pour la plage de tension)</i>		0-10 V	Entrée régulation 0-10 VCC; Ri = 100 KΩ; TBTS Si l'entrée 4-20 mA non utilisée
	L1	Alimentation - Phase 1; 50/60 Hz <i>(Voir la fiche technique pour la plage de tension)</i>		+10 V	Sortie +10 VCC (±3%); max. 10 mA; TBTS
KL2	NC	Relais alarme: Normalement Fermé sans défaut		+20 V	Sortie +20 VCC (+25% / -10%); max. 50 mA; TBTS
	COM	Relais alarme sans potentiel: Commun 250 VCA; max. 2A; min. 10 mA; AC1		4-20 mA	Entrée régulation 4-20 mA; Ri = 100Ω; TBTS Si l'entrée 0-10 V non utilisée
	NO	Relais alarme: Normalement Ouvert sans défaut		0-10 V	Entrée régulation 0-10 VCC; Ri = 100 KΩ; TBTS Si l'entrée 4-20 mA non utilisée
				GND	Masse de référence électronique; TBTS
				RSB	Interface RS485 MODBUS; RSB
				RSA	Interface RS485 MODBUS; RSA
			RSB	Interface RS485 MODBUS; RSB	
			RSA	Interface RS485 MODBUS; RSA	

L7)

KL3K											L2			KL1			
RS A	RS B	RS A	RS B	GND	0-10 V PWM	4-20 mA	+20 V	+10 V	0-10 V PWM	GND	OUT	NO	COM	NC	L	N	PE

Ligne	Connexion	Attribution/Fonction	Ligne	Connexion	Attribution/Fonction
PE	PE	Terre	KL3	OUT	Sortie 0-10 VCC; max. 3 mA; TBTS
KL1	N	Alimentation - Neutre		GND	Masse de référence électronique; TBTS
	P	Alimentation - Phase; 50/60 Hz		0-10 V	Entrée régulation 0-10 VCC; Ri = 100 KΩ; TBTS Si l'entrée 4-20 mA non utilisée
KL2	NC	Relais alarme: Normalement Fermé sans défaut		+10 V	Sortie +10 VCC (±3%); max. 10 mA; TBTS
	COM	Relais alarme sans potentiel: Commun 250 VCA; max. 2 A; min. 10 mA; AC1		+20 V	Sortie +20 VCC (+25% / -10%); max. 50 mA; TBTS
	NO	Relais alarme: Normalement Ouvert sans défaut		4-20 mA	Entrée régulation 4-20mA; Ri = 100 Ω; TBTS Si l'entrée 0-10V non utilisée
				0-10 V	Entrée régulation 0-10 VCC; Ri = 100 KΩ; TBTS Si l'entrée 4-20 mA non utilisée
				GND	Masse de référence électronique; TBTS
				RSB	Interface RS485 MODBUS; RSB
				RSA	Interface RS485 MODBUS; RSA
			RSB	Interface RS485 MODBUS; RSB	
			RSA	Interface RS485 MODBUS; RSA	

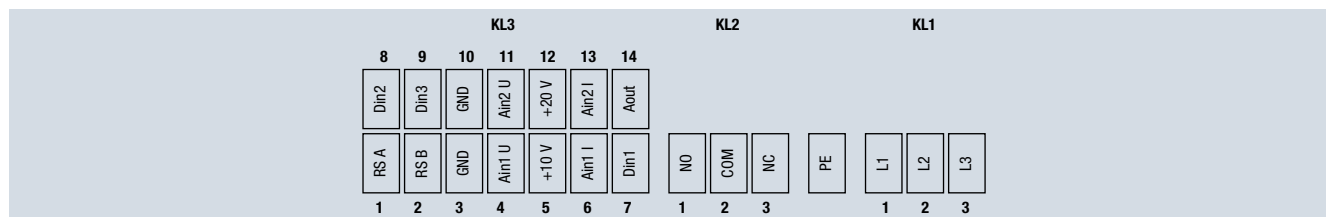
L9)



Ligne	Connexion	Attribution/Fonction
KL1	N	Alimentation - Neutre
	L	Alimentation - Phase; 200-277 VCA; 50/60 Hz (Voir la fiche technique pour la plage de tension)
PE	PE	Terre
KL2	NC	Relais alarme: Normalement Fermé sans défaut
	COM	Relais alarme sans potentiel: Commun 250 VCA; max. 2 A; min. 10 mA; AC1
	NO	Relais alarme: Normalement Ouvert sans défaut Relais alarme: Normalement Ouvert sans défaut

Ligne	Connexion	Attribution/Fonction
KL3	Din 1	Entrée digitale 1 Validation de fonctionnement si libre de potentiel Validation de fonctionnement si tension de 5 à 50 VCC Arrêt moteur si sur GND ou si tension < 0,8 VCC Réinitialisation logiciel si sur GND ou si tension < 0,8 VCC
	Ain 1 I	Entrée analogique 1; 4-20 mA; Ri = 100 Ω; Si l'entrée Ain 1 U non utilisée
	+10 V	Sortie +10 VCC (±3%); max. 10 mA Résistante aux court-circuits permanents
	Ain 1 U	Entrée analogique 1; 0-10 VCC; Ri = 100 KΩ; Si l'entrée Ain 1 I non utilisée
	GND	Masse de référence électronique
	RSB	Interface RS485 MODBUS RTU; RSB
	RSA	Interface RS485 MODBUS RTU; RSA
	Aout	Sortie analogique 0-10 VCC; max. 5 mA
	Ain 2 I	Entrée analogique 2; 4-20 mA; Ri = 100 Ω; Si l'entrée Ain 2 U non utilisée
	+20 V	Sortie +20 VCC (+25% / -10%); max. 50 mA Résistante aux court-circuits permanents
	Ain 2 U	Entrée analogique 2; 0-10 VCC; Ri = 100 KΩ; Si l'entrée Ain 2 I non utilisée
	GND	Masse de référence électronique
	Din 3	Entrée digitale 3 Inversion du sens de rotation si ventilateur hélicoïde Normal si libre de potentiel ou si tension de 5 à 50 VCC Inversé si sur GND ou si tension < 0,8 VCC Doit être préalablement activé via MODBUS
	Din 2	Entrée digitale 2 Commutation du jeu de paramètres 1 ou 2 Paramètres 1 si libre de potentiel ou si tension de 5 à 50 VCC Paramètres 2 si sur GND ou si tension < 0,8 VCC Doit être préalablement activé via MODBUS

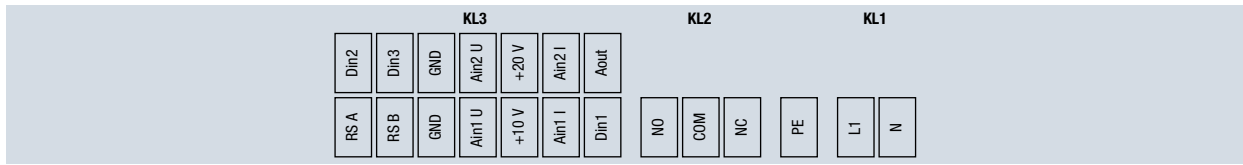
M3)



Ligne	Connexion	Attribution/Fonction	Ligne	Connexion	Attribution/Fonction
KL1	L3	Alimentation - Phase 3; 380-480 VCA; 50/60 Hz <i>(Voir la fiche technique pour la plage de tension)</i>	KL3	Din 1	Entrée digitale 1; TBTS Validation de fonctionnement si libre de potentiel Validation de fonctionnement si tension de 5 à 50 VCC Arrêt moteur si sur GND ou si tension < 1 VCC Réinitialisation logiciel si sur GND ou si tension < 1 VCC
	L2	Alimentation - Phase 2; 380-480 VCA; 50/60 Hz <i>(Voir la fiche technique pour la plage de tension)</i>		Ain 1 I	Entrée analogique 1; 4-20 mA; Ri = 100 Ω; TBTS; Si l'entrée Ain 1 U non utilisée
	L1	Alimentation - Phase 1; 380-480 VCA; 50/60 Hz <i>(Voir la fiche technique pour la plage de tension)</i>		+10 V	Sortie +10 VCC (±3%); max. 10 mA; TBTS Résistante aux court-circuits permanents
PE	PE	Terre		Ain 1 U	Entrée analogique 1; 0-10 VCC; Ri = 100 KΩ; TBTS; Si l'entrée Ain 1 I non utilisée
KL2	NC	Relais alarme: Normalement Fermé sans défaut		GND	Masse de référence électronique; TBTS
	COM	Relais alarme sans potentiel: Commun 250 VCA; max. 2 A; min. 10 mA; AC1		RSB	Interface RS485 MODBUS RTU; RSB; TBTS
	NO	Relais alarme: Normalement Ouvert sans défaut		RSA	Interface RS485 MODBUS RTU; RSA; TBTS
				Aout	Sortie analogique 0-10 VCC; max. 5 mA; TBTS
				Ain 2 I	Entrée analogique 2; 4-20 mA; Ri = 100 Ω; TBTS; Si l'entrée Ain 2 U non utilisée
				+20 V	Sortie +20 VCC (+25% / -10%); max. 50 mA; TBTS Résistante aux court-circuits permanents
		Ain 2 U		Entrée analogique 2; 0-10 VCC; Ri = 100 KΩ; TBTS; Si l'entrée Ain 2 I non utilisée	
		GND		Masse de référence électronique; TBTS	
		Din 3		Entrée digitale 3; TBTS Inversion du sens de rotation si ventilateur hélicoïde Normal si libre de potentiel ou si tension de 5 à 50 VCC Inversé si sur GND ou si tension < 1 VCC Doit être préalablement activé via MODBUS	
		Din 2		Entrée digitale 2; TBTS Commutation du jeu de paramètres 1 ou 2 Paramètres 1 si libre de potentiel ou si tension de 5 à 50 VCC Paramètres 2 si sur GND ou si tension < 1 VCC Doit être préalablement activé via MODBUS	

Schémas de raccordements électriques

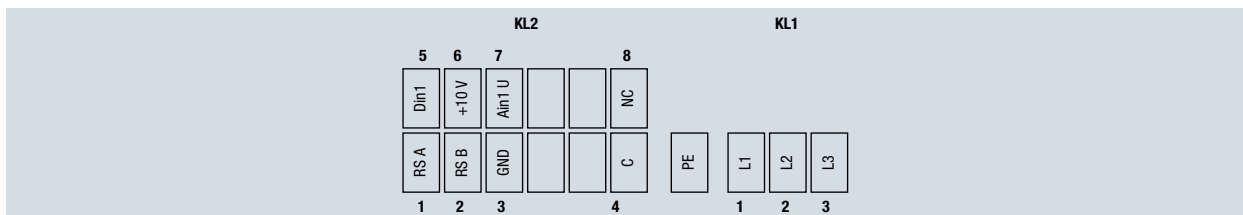
M4)



Ligne	Connexion	Attribution/Fonction
KL1	N	Alimentation - Neutre
	L	Alimentation - Phase ; 200-277 VCA ; 50/60 Hz <i>(Voir la fiche technique pour la plage de tension)</i>
PE	PE	Terre
KL2	NC	Relais alarme : Normalement Fermé sans défaut
	COM	Relais alarme sans potentiel : Commun 250 VCA ; max. 2 A ; min. 10 mA ; AC1
	NO	Relais alarme : Normalement Ouvert sans défaut

Ligne	Connexion	Attribution/Fonction
KL3	Din 1	Entrée digitale 1 Validation de fonctionnement si libre de potentiel Validation de fonctionnement si tension de 5 à 50 VCC Arrêt moteur si sur GND ou si tension < 0,8 VCC Réinitialisation logiciel si sur GND ou si tension < 0,8 VCC
	Ain 1 I	Entrée analogique 1 ; 4-20 mA ; Ri = 100 Ω ; Si l'entrée Ain 1 U non utilisée
	+10 V	Sortie +10 VCC (±3%) ; max. 10 mA Résistante aux court-circuits
	Ain 1 U	Entrée analogique 1 ; 0-10 VCC ; Ri = 100 KΩ ; Si l'entrée Ain 1 I non utilisée
	GND	Masse de référence électronique
	RSB	Interface RS485 MODBUS RTU ; RSB
	RSA	Interface RS485 MODBUS RTU ; RSA
	Aout	Sortie analogique 0-10 VCC ; max. 5 mA
	Ain 2 I	Entrée analogique 2 ; 4-20 mA ; Ri = 100 Ω ; Si l'entrée Ain 2 U non utilisée
	+20 V	Sortie +20 VCC (+25 % / -10 %) ; max. 50 mA Résistante aux court-circuits
	Ain 2 U	Entrée analogique 2 ; 0-10 VCC ; Ri = 100 KΩ ; Si l'entrée Ain 2 I non utilisée
	GND	Masse de référence électronique
	Din 3	Entrée digitale 3 Inversion du sens de rotation si ventilateur hélicoïde Normal si libre de potentiel ou si tension de 5 à 50 VCC Inversé si sur GND ou si tension < 0,8 VCC Doit être préalablement activé via MODBUS
	Din 2	Entrée digitale 2 Commutation du jeu de paramètres 1 ou 2 Paramètres 1 si libre de potentiel ou si tension de 5 à 50VCC Paramètres 2 si sur GND ou si tension < 0,8 VCC Doit être préalablement activé via MODBUS

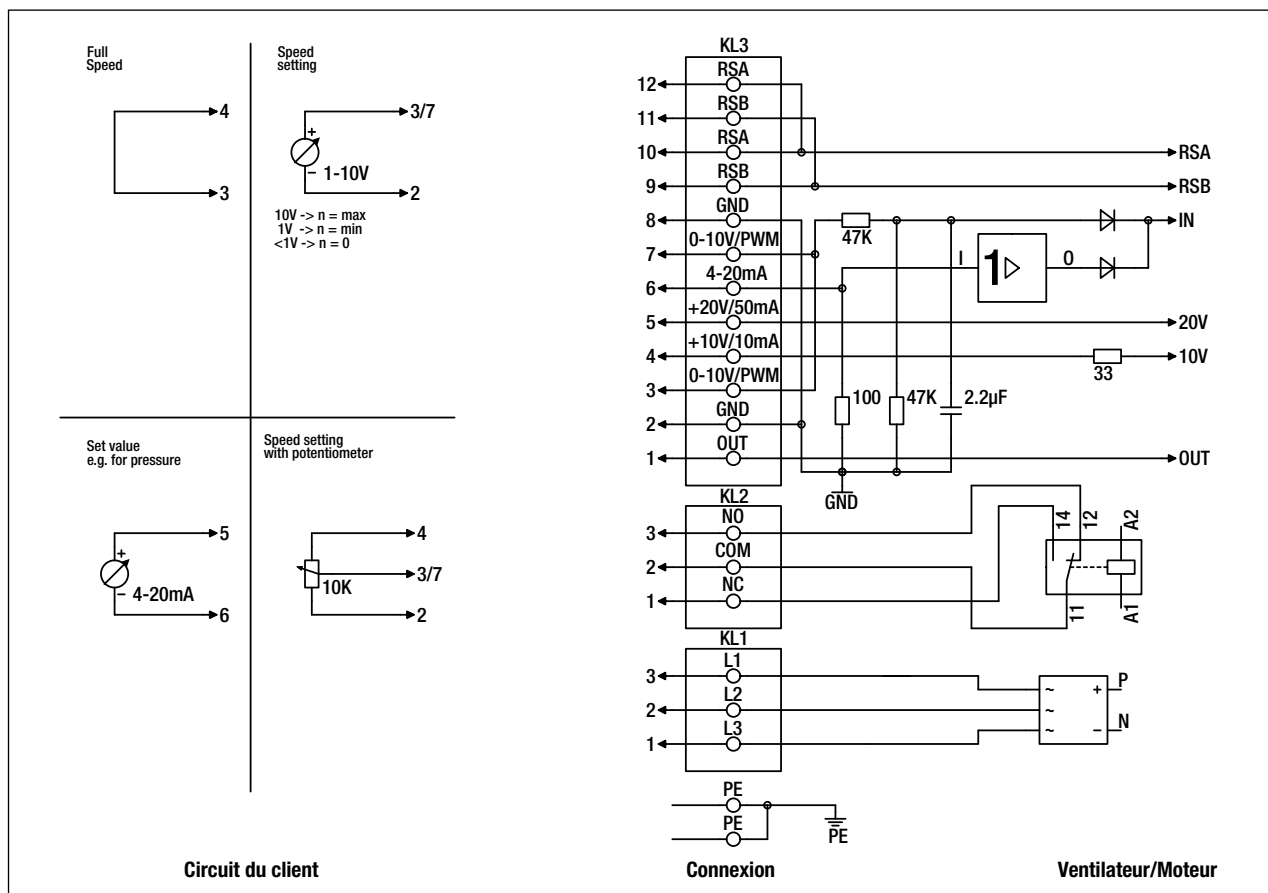
M5)



Ligne	Connexion	Attribution/Fonction
KL1	L3	Alimentation - Phase 3 ; 380-480 VCA ; 50/60 Hz <i>(Voir la fiche technique pour la plage de tension)</i>
	L2	Alimentation - Phase 2 ; 380-480 VCA ; 50/60 Hz <i>(Voir la fiche technique pour la plage de tension)</i>
	L1	Alimentation - Phase 1 ; 380-480 VCA ; 50/60 Hz <i>(Voir la fiche technique pour la plage de tension)</i>
PE	PE	Terre

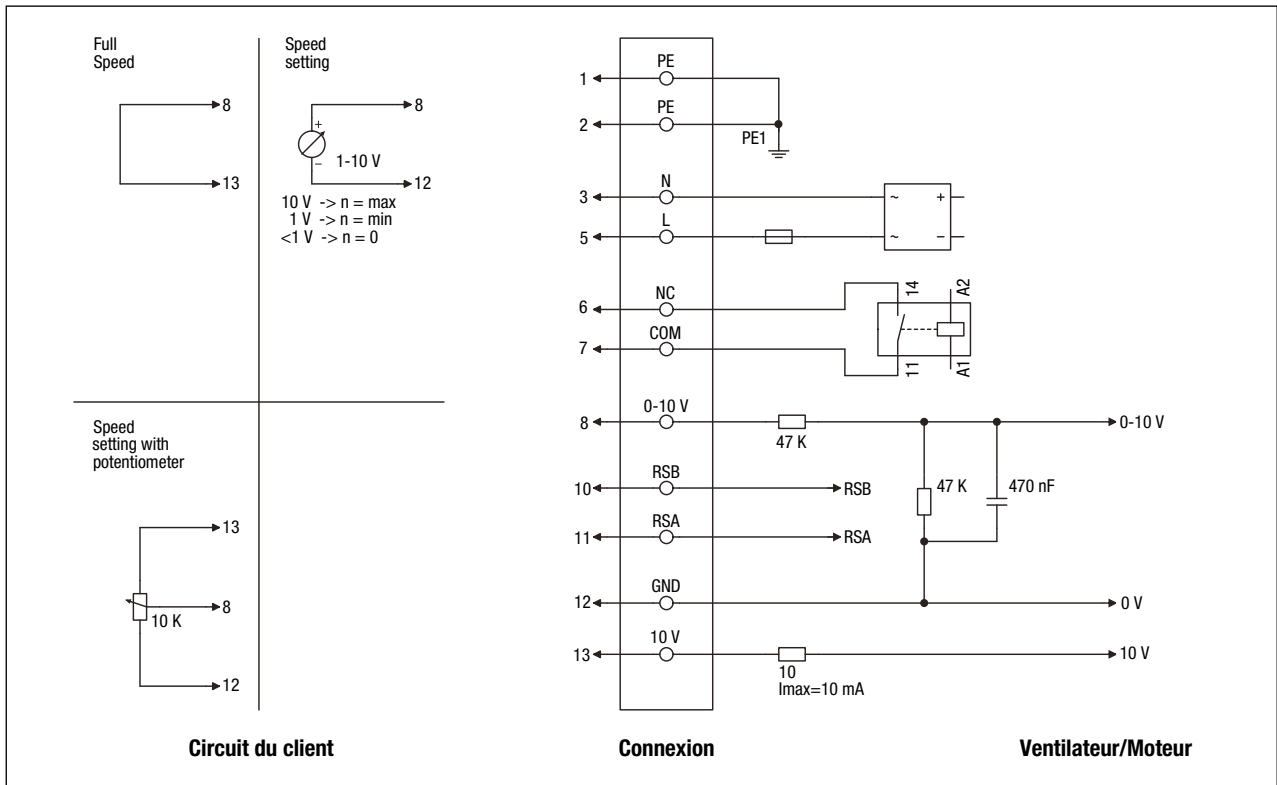
Ligne	Connexion	Attribution/Fonction
KL2	C	Relais alarme sans potentiel : Commun 250 VCA ; 2 A ; AC1
	GND	Masse de référence électronique ; TBTS
	RSB	Interface RS485 MODBUS RTU ; RSB ; TBTS
	RSA	Interface RS485 MODBUS RTU ; RSA ; TBTS
	NC	Relais alarme : Normalement Fermé sans défaut
	Ain 1 U	Entrée analogique 1 ; 0-10 VCC ; Ri = 100 KΩ ; TBTS
	+10 V	Sortie +10 VCC (±3%) ; max. 10 mA ; TBTS Résistante aux court-circuits
	Din 1	Entrée digitale 1 ; TBTS Validation de fonctionnement si libre de potentiel Validation de fonctionnement si tension de 5 à 50 VCC Arrêt moteur si sur GND ou si tension < 1 VCC Réinitialisation logiciel si sur GND ou si tension < 1 VCC

P2)



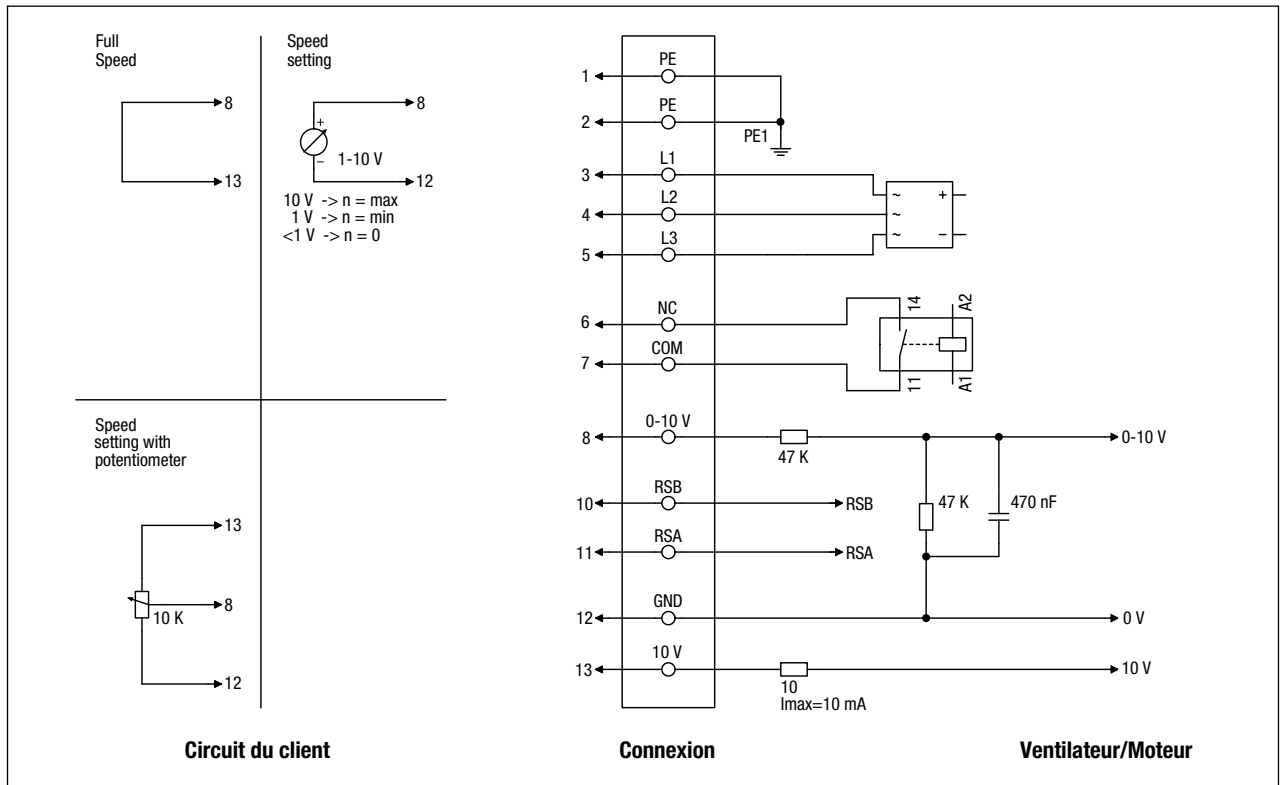
Ligne	Connexion	Attribution/Fonction
PE	PE	Terre
KL1	L3	Alimentation - Phase 3; 50/60 Hz; (Voir la fiche technique pour la plage de tension)
	L2	Alimentation - Phase 2; 50/60 Hz; (Voir la fiche technique pour la plage de tension)
	L1	Alimentation - Phase 1; 50/60 Hz; (Voir la fiche technique pour la plage de tension)
	NC	Relais alarme: Normalement Fermé sans défaut
	COM	Relais alarme sans potentiel: Commun 250 VCA; max. 2 A; min. 10 mA; AC1
KL2	NC	Relais alarme: Normalement Ouvert sans défaut
	COM	Relais alarme sans potentiel: Commun 250 VCA; max. 2 A; min. 10 mA; AC1
	NO	Relais alarme: Normalement Ouvert sans défaut
KL3	OUT	Sortie Maître 0-10 VCC; max. 3 mA; TBTS
	GND	Masse de référence électronique; TBTS
	0-10 V	Entrée régulation 0-10 VCC; Ri = 100 K Ω ; TBTS Si l'entrée 4-20 mA non utilisée
	+10 V	Sortie +10 VCC ($\pm 3\%$); max. 10 mA; TBTS
	+20 V	Sortie +20 VCC (+25% / -10%); max. 50 mA; TBTS
	4-20 mA	Entrée régulation 4-20mA; Ri = 100 Ω ; TBTS Si l'entrée 0-10V non utilisée
	0-10 V / PWM	Entrée régulation 0-10 VCC; Ri = 100 K Ω ; TBTS Si l'entrée 4-20 mA non utilisée
	GND	Masse de référence électronique; TBTS
	RSB	Interface RS485 MODBUS; RSB
	RSA	Interface RS485 MODBUS; RSA
RSB	Interface RS485 MODBUS; RSB	
RSA	Interface RS485 MODBUS; RSA	

P5)



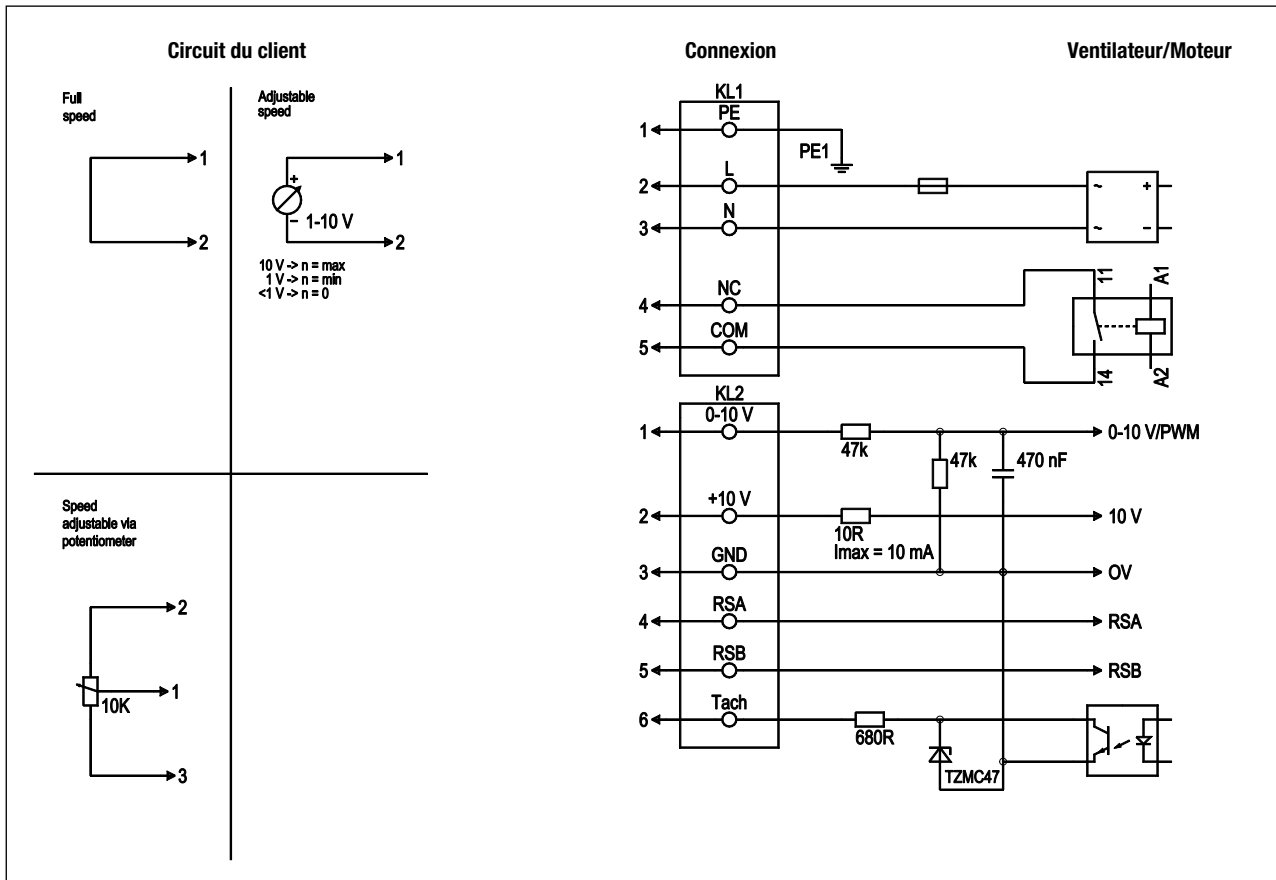
Ligne	Connexion	Couleur	Attribution/Fonction
1	PE	Vert/ Jaune	Terre
	N	bleu	Alimentation - Neutre
	L	noir	Alimentation - Phase; 230 VCA; 50/60 Hz; (Voir la fiche technique pour la plage de tension)
	NC	blanc 1	Relais alarme: Normalement Fermé sans défaut
	COM	blanc 2	Relais alarme sans potentiel: Commun 250 VCA; 2 A; min. 10 mA; AC1
2	0-10 V	jaune	Entrée régulation 0-10 VCC; Ri = 100 KΩ
	RSB	marron	Interface RS485 MODBUS; RSB
	RSA	blanc	Interface RS485 MODBUS; RSA
	GND	bleu	Masse de référence électronique
	+10 V	rouge	Sortie +10 VCC (±3%); max. 10 mA Résistante aux court-circuits permanents

P6)



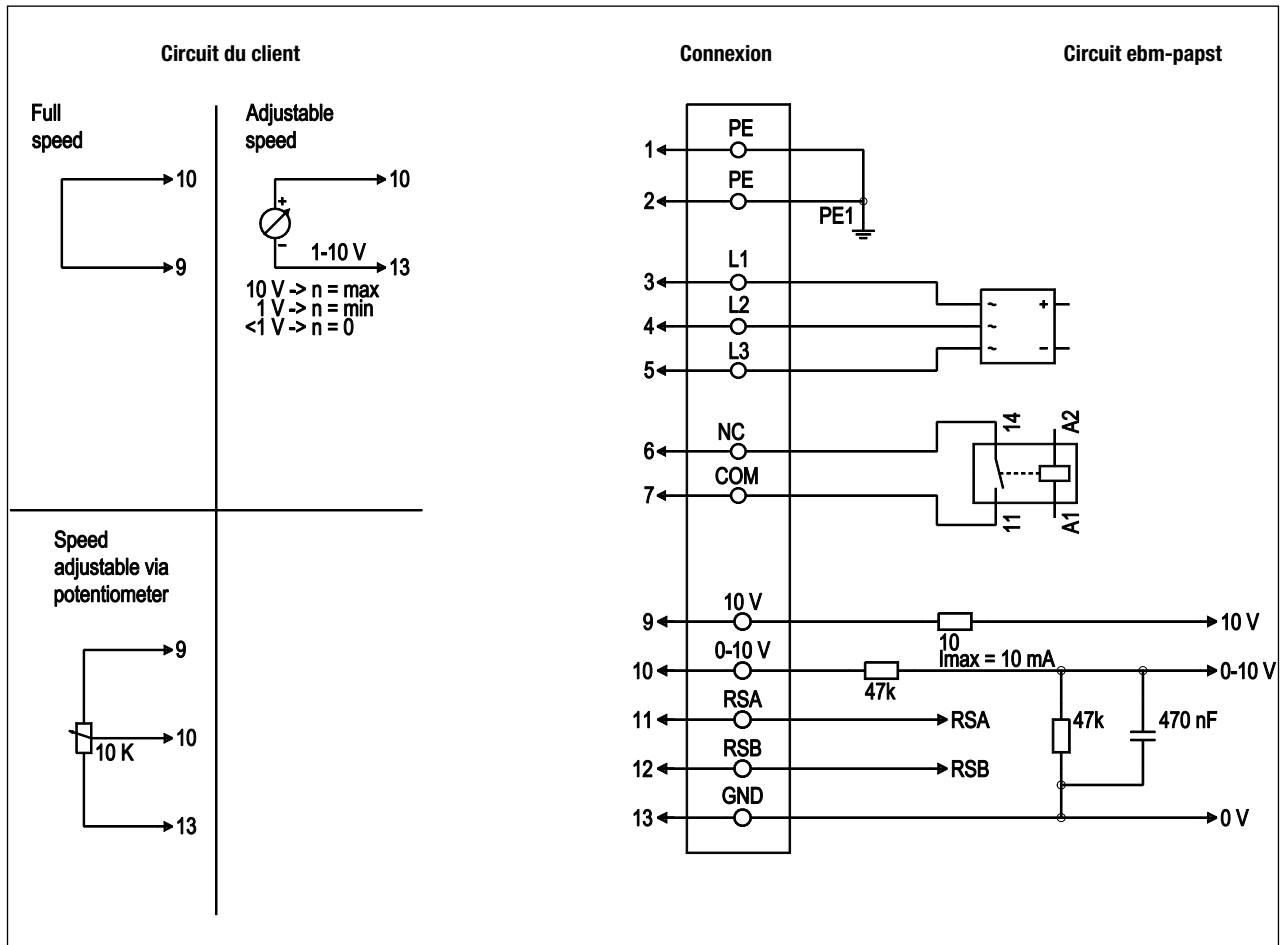
Ligne	Connexion	Couleur	Attribution/Fonction
1	PE	Vert / Jaune	Terre
	L1	noir	Alimentation - Phase 1 ; 50/60 Hz ; (Voir la fiche technique pour la plage de tension)
	L2	noir	Alimentation - Phase 2 ; 50/60 Hz ; (Voir la fiche technique pour la plage de tension)
	L3	noir	Alimentation - Phase 3 ; 50/60 Hz ; (Voir la fiche technique pour la plage de tension)
	NC	blanc 1	Relais alarme : Normalement Fermé sans défaut
	COM	blanc 2	Relais alarme sans potentiel : Commun 250 VCA ; 2 A ; min. 10 mA ; AC1
2	0-10 V	jaune	Entrée régulation 0-10 VCC ; Ri = 100 KΩ
	RSB	marron	Interface RS485 MODBUS ; RSB
	RSA	blanc	Interface RS485 MODBUS ; RSA
	GND	bleu	Masse de référence électronique ; TBTS
	+10 V	rouge	Sortie +10 VCC (±3%) ; max. 10 mA Résistante aux court-circuits permanents

Z1)



Ligne	Connexion	Attribution/Fonction
KL1	PE	Terre
	L	Alimentation - Phase ; 50/60 Hz ; (Voir la fiche technique pour la plage de tension)
	N	Alimentation - Neutre
	NC	Relais alarme : Normalement Fermé sans défaut
	COM	Relais alarme sans potentiel : Commun 250 VCA ; 2 A ; min. 10 mA ; AC1
KL2	0-10 V	Entrée régulation 0-10 VCC ; R _i = 100 KΩ ; TBTS
	+10 V	Sortie +10 VCC (±3%) ; max. 10 mA ; TBTS
	GND	Masse de référence électronique ; TBTS
	RSA	Interface RS485 MODBUS ; RSA ; TBTS
	RSB	Interface RS485 MODBUS ; RSB ; TBTS
	Tach	Sortie ventilateur bon/mauvais ; Mauvais = niveau bas ; Isolé électriquement ; Courant maxi 10 mA

Z2)



Ligne	Connexion	Couleur	Attribution/Fonction
1	PE	Vert / Jaune	Terre
	L1	noir	Alimentation - Phase 1 ; 50/60 Hz ; (Voir la fiche technique pour la plage de tension)
	L2	noir	Alimentation - Phase 2 ; 50/60 Hz ; (Voir la fiche technique pour la plage de tension)
	L3	noir	Alimentation - Phase 3 ; 50/60 Hz ; (Voir la fiche technique pour la plage de tension)
	NC	blanc 1	Relais alarme : Normalement Fermé sans défaut
	COM	blanc 2	Relais alarme sans potentiel : Commun 250 VCA ; 2 A ; min. 10 mA ; AC1
2	+10 V	rouge	Sortie +10 VCC (±3%) ; max. 10 mA ; TBTS Résistante aux court-circuits
	0-10 V	jaune	Entrée régulation 0-10 VCC ; Ri = 100 KΩ ; TBTS
	RSB	marron	Interface RS485 MODBUS ; RSB ; TBTS
	RSA	blanc	Interface RS485 MODBUS ; RSA ; TBTS
	GND	bleu	Masse de référence électronique ; TBTS

Chez ebm-papst nous visons continuellement à améliorer notre savoir-faire afin de pouvoir vous procurer le produit le mieux adapté à votre domaine d'application. Grâce à une veille technologique, nos produits évoluent en permanence.

A partir de vos besoins et de l'environnement dans lequel vous souhaitez mettre en œuvre notre produit, ebm-papst saura vous apporter la solution la plus adaptée à votre domaine d'application.

Données générales

Toute déviation par rapport aux données techniques et paramètres de ce catalogue est détaillée sur la fiche technique et/ou le manuel d'utilisation spécifique au moto-ventilateur.

Manuel d'utilisation

Vous trouverez dans le manuel d'utilisation spécifique au moto-ventilateur, toutes les informations nécessaires à son bon fonctionnement :

- Les consignes et remarques de sécurité
- L'utilisation conforme du produit
- Les caractéristiques techniques
- La protection différentielle adéquate
- Le branchement et la mise en service
- Les défaillances, causes et remèdes
- ...

Durée de vie

La durée de vie des produits ebm-papst dépend de deux principaux facteurs :

- La durée de vie de l'isolation
- La durée de vie des roulements

La durée de vie de l'isolation dépend principalement du niveau de tension, de la température et des conditions ambiantes telles que l'humidité et la condensation. La durée de vie des roulements dépend principalement de la contrainte thermique sur le roulement.

La plupart de nos produits sont dotés de roulements exempts d'entretien quelle que soit la position de montage. Des paliers lisses peuvent être utilisés suivant le type ou option du moto-ventilateur.

A une température ambiante de 40°C, l'espérance de vie L10 des roulements à billes est d'environ 40 000 heures. Cette estimation peut cependant varier en fonction des conditions réelles d'utilisation.

Nous vous fournirons volontiers une estimation de durée de vie calculée à partir de vos conditions d'utilisation.

Protection moteur / protection thermique

Les informations relatives à la protection moteur et la protection thermique sont détaillées dans les fiches techniques spécifiques à chaque moto-ventilateur.

Selon le type de moteur et le champ d'application, les fonctions de protection ci-dessous sont intégrées :

- Protection contre les surcharges thermiques (TOP), précablé dans le moteur ou à raccorder par vos soins
- PTC via la carte électronique
- Protection par impédance
- Protection contre les surcharges thermiques TOP via la carte électronique
- Limitation du courant via la carte électronique

Si le TOP est à raccorder en externe, le client doit s'assurer d'utiliser un dispositif de déclenchement réglementaire pour désactiver le moteur. Tous les ventilateurs AC monophasés sont équipés TOP raccordé au bobinage.

Les produits non pourvus d'un TOP ou d'une protection contre un usage inapproprié, doivent être équipés d'une protection moteur conforme aux normes et règlements en vigueur.

Contrainte mécanique / performance

Tous les produits ebm-papst sont soumis à des tests rigoureux conformes aux normes et règlements en vigueur.

De plus, ces tests sont représentatifs de l'expérience et de l'expertise considérables d'ebm-papst.

Essais de vibrations

Les essais de vibrations sont réalisés conformément à :

- DIN IEC 68, sections 2-4, en fonctionnement
- DIN IEC 68, sections 2-4, à l'arrêt

Essais de choc

Les essais de choc sont réalisés conformément à :

- DIN IEC 68, sections 2-27



Qualité d'équilibrage

Les tests d'équilibrage sont réalisés conformément à :

- DIN ISO 1940 (déséquilibre résiduel admissible)
- qualité d'équilibrage G 6.3

Si votre application nécessite une qualité d'équilibrage plus élevée, merci de nous le préciser avant la commande de votre produit.

Contraintes physico-chimiques

Pour tout renseignement à propos des contraintes physico-chimiques, merci de vous adresser à votre interlocuteur ebm-papst.

Domaines d'utilisation, industries et applications

Nos produits sont utilisés dans des secteurs industriels et applications aussi variés que la ventilation, la climatisation, les techniques du froid, les salles blanches, l'automobile, le ferroviaire, le médical, les techniques de laboratoire, l'électronique, l'informatique, les télécommunications, les appareils électroménagers, le chauffage, les machines-outils, les techniques d'entraînement.

Nos produits ne sont pas adaptés à un usage dans le secteur de l'aviation et de l'aérospatiale.

Dispositions légales et règlements

Les produits décrits dans le catalogue sont conçus, développés et fabriqués conformément aux normes et règlements applicables au produit en question et, lorsqu'elles sont connues, aux conditions régissant le domaine d'application en question.

Normes

L'information relative aux normes est fournie dans les fiches techniques et/ou le manuel d'utilisation spécifiques à chaque produit.

Norme CEM (Compatibilité Electro-Mécanique)

L'information relative aux normes CEM est détaillée dans la fiche technique et/ou le manuel d'utilisation spécifique à chaque produit. Les résultats CEM pouvant différer selon les situations de montage, la conformité avec les normes CEM doit être établie sur l'appareil monté.

Courant de fuite / courant de contact

L'information relative au courant de fuite / courant de contact est détaillée dans la fiche technique et/ou le manuel d'utilisation spécifique à chaque produit.

Les mesures sont réalisées selon la norme IEC 60990, fig. 4.

Certifications

Si votre produit ebm-papst requiert une certification particulière (VDE, UL, GOST, CCC, CSA, etc), merci de nous le faire savoir. La plupart de nos produits peuvent disposer de la certification souhaitée.

L'information relative aux certifications existantes est contenue dans les fiches techniques et/ou le manuel d'utilisation spécifiques à chaque produit.

Performance aéraulique

Les mesures de performance aéraulique sont toutes réalisées en laboratoire sur un banc d'essai à aspiration conforme aux normes DIN 24163 / ISO 5801. Les ventilateurs sont testés sur un canal de mesure à aspiration et refoulement libre (installation de type A, selon norme DIN 24163 section 1), sous tension nominale (et fréquence nominale pour les ventilateurs AC) et dépourvus de tout accessoire tel qu'une grille de protection par exemple.

Les courbes sont établies pour une densité de l'air de 1,2 kg/m³, soit une pression de l'air de 1 013 mbar à 20° C.



Conditions des essais aérauliques et acoustiques

Les produits ebm-papst sont rmesurés dans les conditions suivantes :

- Ventilateurs axiaux et hélico-centrifuges, avec pavillon d'aspiration, sans grille, sens «V»
- Ventilateurs centrifuges à réaction, avec pavillon d'aspiration, en champ libre
- Ventilateur centrifuges à action et double-ouïes, avec volute.

Mesures acoustiques

Les mesures acoustiques sont réalisées en chambre anéchoïde (avec plancher réverbérant). Les salles d'essais acoustiques ebm-papst sont ainsi conformes à la classe de précision 1, définie dans la norme DIN EN ISO 3745. Les ventilateurs testés sont placés dans un mur non traité acoustiquement, alimentés en tension nominale (et en fréquence nominale pour les ventilateurs AC), dépourvus de tout accessoire tel qu'une grille de protection.

Niveau de pression sonore et niveau de puissance sonore

Les valeurs acoustiques sont définies selon les normes ISO 13347, DIN 45635 et ISO 3744/3745 avec la classe de précision 2 et exprimées avec la pondération A.

Pour la mesure du niveau de pression sonore L_p , le micro est placé côté aspiration, généralement à 1 mètre de l'axe du ventilateur.

Pour la mesure du niveau de puissance sonore L_w , 10 micros sont répartis sur une surface enveloppante côté aspiration du ventilateur (voir graphique). Une évaluation approximative de la puissance sonore peut être définie à partir du niveau de pression sonore, en y ajoutant 7 dB.

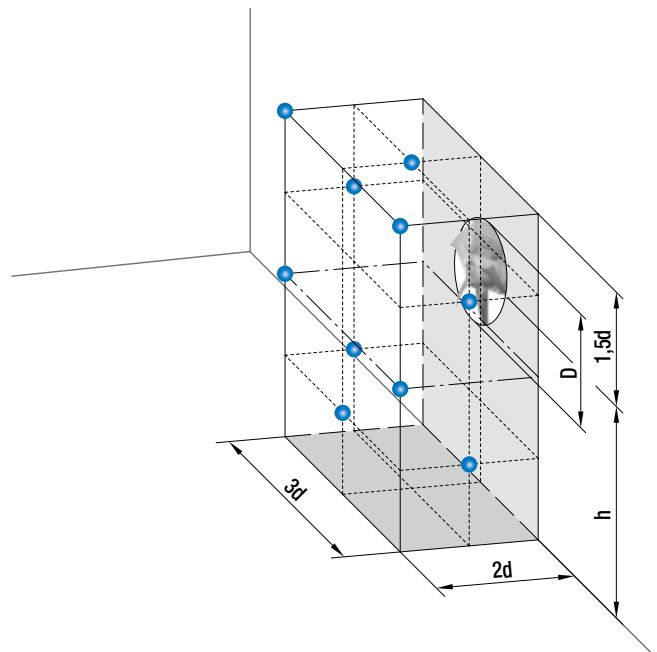
La configuration d'essai est conforme aux normes ISO 13347-3 et DIN 45635-38 :

● 10 points de mesure

$d \geq D$

$h = 1,5d \dots 4,5d$

Zone de mesure $S = 6d^2 + 7d(h + 1,5d)$

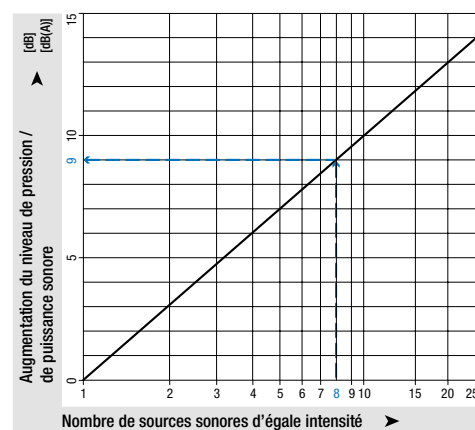




Addition de plusieurs niveaux sonores de même intensité

Additionner 2 sources sonores d'égale intensité correspond à une augmentation du niveau sonore d'environ 3 dB. Les caractéristiques acoustiques de plusieurs ventilateurs identiques peuvent être estimées à partir des valeurs acoustiques indiquées sur la fiche technique (voir graphique ci-contre).

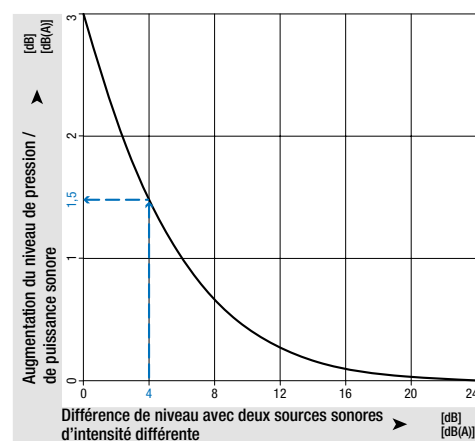
Exemple : Un condensateur avec 8 ventilateurs A3G800, le niveau de pression sonore d'un seul ventilateur indiqué sur la fiche technique est d'environ 75 dB(A). La courbe indique une augmentation du niveau sonore de 9 dB. Le niveau sonore global du dispositif peut donc être estimé à environ 84 dB(A).



Addition des niveaux sonores de deux sources sonores d'intensité différente

Les performances acoustiques de deux ventilateurs différents peuvent être estimées à partir de leurs niveaux sonores indiqués sur leur fiche technique (voir graphique ci-contre).

Exemple : Un système de ventilation avec un ventilateur A3G800 dont le niveau de pression sonore à son point de fonctionnement est de 75 dB(A) et un ventilateur A3G170 à 71 dB(A), leur différence est de 4 dB. La courbe indique une augmentation du niveau d'environ 1,5 dB. Le niveau sonore global du dispositif peut donc être estimé à 76,5 dB(A).



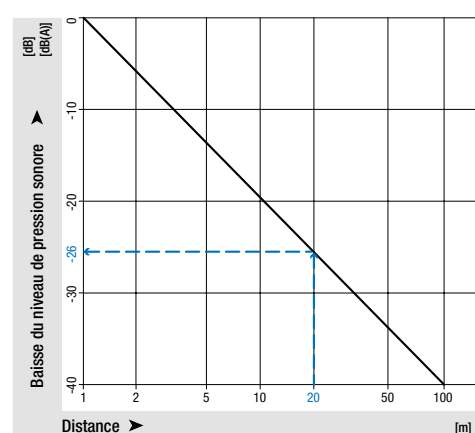
Loi de distance

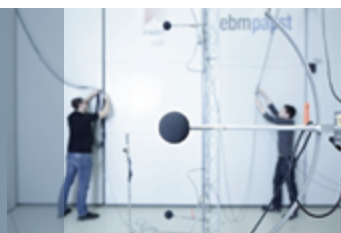
Le niveau de puissance sonore est indépendant de la distance par rapport à la source de bruit.

A l'inverse, le niveau de pression sonore baisse avec l'augmentation de la distance par rapport à la source de bruit. La courbe ci-contre met en évidence la baisse des niveaux sonores parallèlement à l'augmentation du champ acoustique (distance). On parle de champ acoustique large lorsque la distance entre le micro et le ventilateur est importante, par comparaison à son diamètre et à la longueur d'ondes à prendre en compte. Pour plus de précision sur la notion de champ acoustique large, merci de se référer aux documentations existantes sur ce sujet complexe. En doublant la distance, le niveau en champ acoustique éloigné baisse de 6 dB. Dans le champ proche du ventilateur, d'autres corrélations entrent en ligne de compte et la baisse des niveaux pourra être significativement moins importante.

L'exemple suivant n'est valable que dans des conditions de champ acoustique large et les données pourront considérablement varier en fonction des effets liés au montage :

Pour un ventilateur hélicoïde A3G300, on a mesuré un niveau de pression sonore de 65 dB à une distance d'1 mètre. D'après la courbe ci-contre, on obtiendrait une réduction de 26 dB à une distance de 20 mètres, soit un niveau de pression sonore de 39 dB(A).





Sous réserve de modifications techniques.

Nos produits ne sont pas conçus pour un usage dans l'industrie aérospatiale.

Brevets allemands et internationaux, modèles déposés et modèles d'utilité.

ebm-papst est une marque déposée d'ebm-papst Mulfingen GmbH & Co. KG.

Tension nominale (Volts)

Les valeurs (indiquées dans les tableaux de ce catalogue) ont été définies à partir de la tension nominale.

Tous les ventilateurs peuvent fonctionner dans la plage de tension indiquée.

La vitesse et les performances de chaque ventilateur peuvent varier en fonction de la plage de tension admissible indiquée sur sa plaque signalétique (ceci ne concerne pas les ventilateurs EC).

Fréquence (Hz)

Les ventilateurs AC d'ebm-papst sont conçus pour fonctionner en 50 Hz ou 60 Hz. Leurs performances dépendent de cette fréquence (sauf les ventilateurs EC).

Débit (m³/h)

Performance aéraulique du ventilateur en champ libre : le ventilateur refoule vers un espace libre, sans élévation de la pression statique.

Plage de fonctionnement optimal

En service, les ventilateurs doivent produire simultanément un flux d'air et une augmentation de pression. Ces conditions de fonctionnement sont décrites dans le chapitre des données techniques spécifiques à chaque famille de moto-ventilateur (zone grisée des courbes). Il s'agit de la plage dans laquelle le ventilateur fonctionne de manière optimale en termes de rendement et de niveau sonore.

Bruit [dB(A)]

Niveaux de pression sonore du ventilateur en fonctionnement en champ libre, à 1 mètre de l'axe du ventilateur (Lp).

Niveau de puissance sonore

Portée du rayonnement sonore du ventilateur. Le niveau de pression sonore est défini dans la plage de fonctionnement optimal (Lw).

Roulements à billes

Les roulements à billes sont particulièrement indiqués pour une application en températures ambiantes élevées et pour une durée de vie optimale.

Puissance absorbée (Watts)

Puissance absorbée par le ventilateur en fonctionnement, à tension nominale. Selon les conditions de fonctionnement de l'application, la puissance absorbée peut augmenter.

Plage de température (°C)

Plage de températures ambiantes admissibles pour un fonctionnement continu du ventilateur.

Attention : les informations et données contenues dans ce catalogue ne doivent pas être interprétées comme une garantie ou garantie des propriétés.

Conversion d'unités de mesure

Débit d'air

1 cfm = 1,7 m³/h

1 l/s = 3,6 m³/h

1 l/min = 0,06 m³/h

Pression

1 Pa = 1 x 10⁻⁵ bar

1 mm H₂O = 9,81 Pa



Aérodynamisme

Des logiciels informatiques de pointe nous permettent d'optimiser la forme des pales ainsi que la géométrie interne des volutes. Le débit d'air et la performance du moteur sont ainsi parfaitement adaptés à la taille du ventilateur, ce qui garantit un faible niveau sonore, caractéristique notoire des ventilateurs ebm-papst, même avec une contre-pression élevée.

Construction robuste : en métal ou matière synthétique

Les ventilateurs tout en métal, robustes et résistants : le carter est en métal et les surfaces métalliques sujettes à corrosion sont protégées des impacts et abrasion par une enduction électrophorétique. Cette variante est particulièrement bien recyclable.

Les ventilateurs avec carter et hélice en plastique renforcé de fibre de verre se distinguent par leur excellente stabilité et leur faible poids, offrant ainsi un système particulièrement performant.

Les modèles combinant carter métallique et hélice en plastique réunissent les avantages de chaque matériau.

Illustrations

Les schémas et photos de produits de ce catalogue ne sont pas strictement représentatifs du produit final, ils ont pour vocation de vous aider dans votre sélection et peuvent être légèrement différents du produit réel.

Responsabilité produit

Les moteurs et ventilateurs ebm-papst sont conçus comme des composants destinés à être incorporés conformément aux consignes d'installation. Le client est responsable du produit final complet.

Sécurité

Tous les ventilateurs ebm-papst sont conformes aux exigences des homologations VDE ainsi qu'aux normes et règlements UL et CSA.

Tous les ventilateurs sont conformes aux normes européennes EN 60335 ou EN 60950 ainsi qu'aux normes UL et CSA.

Hormis quelques rares exceptions, nos ventilateurs DC répondent à la protection électrique de classe 3.

Les ventilateurs AC sont de classe 1.

Les ventilateurs ebm-papst répondent aux normes de sécurité électrique les plus pointues. Tous les modèles sont pourvus d'une protection contre les inversions de polarité et d'une protection rotor bloqué.

Qualité de A à Z

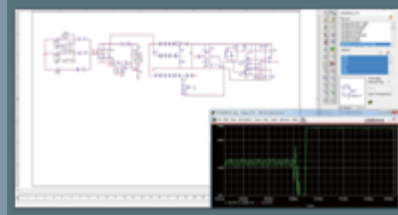
La notion « fabriqué par ebm-papst » est gage de qualité et de fiabilité. En effet, le suivi constant et rigoureux de notre processus de développement et de conception ainsi que notre engagement qualité tout au long de la chaîne de fabrication nous permettent de proposer des ventilateurs qui se distinguent par leur durée de vie supérieure à la moyenne. On parle aujourd'hui de 100 000 heures, voire au-delà. Notre qualité est sans concession du début à la fin du processus, que cela soit lors du choix des matériaux et de la sélection rigoureuse de nos fournisseurs, ou au niveau de la production des pièces et de l'assemblage final.

Directive ErP

Tout produit lié à l'énergie doit répondre à la Directive Européenne N°2009/125/CE. Nos moto-ventilateurs, en fonction de leur puissance, répondent plus particulièrement au Règlement Européen N°327/2011.

Données techniques

Logiciel de sélection de produits



Product Selector

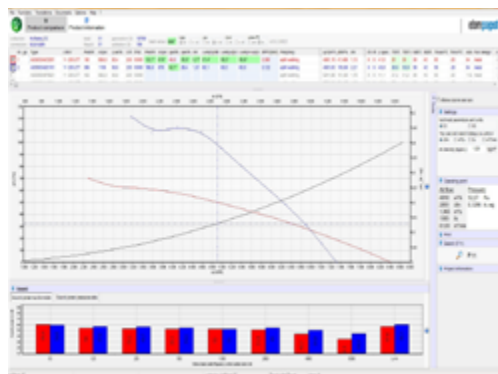
Le logiciel « Product Selector », qui peut être intégré aux systèmes de configuration programmes client, vous aidera à choisir le ventilateur le plus adapté aux exigences de votre application.

Ce programme permet de faire une sélection de moto-ventilateurs à partir de leur point de fonctionnement.

Si plusieurs ventilateurs correspondent à la plage de puissance sélectionnée, la sélection peut être affinée à partir des données aérodynamiques et acoustiques.

Sur la fiche de données, qui peut être extraite sous format PDF, sont exprimées les données nominales du ventilateur, ainsi que ses performances au point de fonctionnement sélectionné.

Les niveaux sonores mesurés côté aspiration et côté refoulement sont exprimés par bande d'octave.



EC-Control

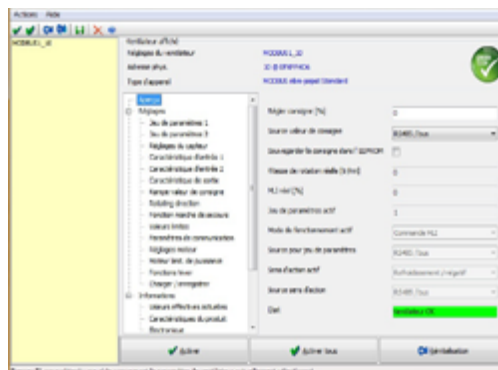
Le logiciel « EC-Control » est la méthode la plus simple pour gérer les ventilateurs en MODBUS ou eBUS.

Cela devient très facile de modifier les paramètres des ventilateurs, de les réguler ou simplement de les surveiller.

En MODBUS, via l'adaptateur USB-RS485 (référence 21490-1-0174), les utilisateurs peuvent dialoguer avec près de 250 ventilateurs.

Plus de 40 paramètres peuvent être configurés par ventilateur, une multitude de données peuvent être lues (vitesse de rotation, puissance absorbée, température moteur..., ou encore alarmes ou défauts).

Les ventilateurs, qui utilisent MODBUS, peuvent aussi directement communiquer avec un automate ou un régulateur.



EC-Clone

Le logiciel « EC-Clone » permet intuitivement de dupliquer les données d'un ventilateur dans un autre ventilateur identique et cela, sans pouvoir modifier malencontreusement les paramètres déjà programmés.

C'est l'outil idéal sur les chaînes de fabrication ou pour relever des données sur site.

De plus, ce logiciel permet la création d'un fichier de sauvegarde des paramètres des ventilateurs.

Ce logiciel s'utilise avec le même adaptateur USB-RS485 (référence 21490-1-0174) que pour le logiciel EC-Control.



Pour plus d'information, n'hésitez pas à contacter votre interlocuteur ebm-papst.

ebmpapst



The ultimate
EC-Technology

Une longueur d'avance en termes d'efficacité énergétique

Les directives concernant l'efficacité énergétique sont de plus en plus strictes.

Les moto-ventilateurs EC GreenTech répondent en tous points au règlement européen

UE 327/2011, auquel ils sont soumis.

Le règlement Ecodesign pour les moteurs (UE 640/2009) définit, pour l'Europe, la classe d'efficacité énergétique minimale IEx.

Depuis 2015, la classe d'efficacité énergétique minimale IE3 est en vigueur en Europe.

Ce règlement concerne d'autres pays, comme par exemple les Etats-Unis, où la classe IE3 (Premium Efficiency) était déjà de rigueur.

Si les moteurs EC GreenTech d'ebm-papst étaient soumis au règlement UE 640/2009, ils répondraient d'ores et déjà à des exigences au-delà de la classe IE4 (Super Premium Efficiency), offrant ainsi une sécurité de planification à long terme.

Pour être éco-efficaces, les moteurs doivent fournir un bon rapport coût/efficacité : c'est pourquoi la vitesse du ventilateur peut être réglée en fonction des besoins de votre application, évitant ainsi de consommer de l'énergie inutilement.

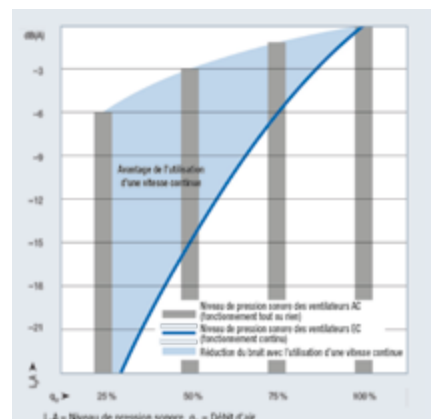
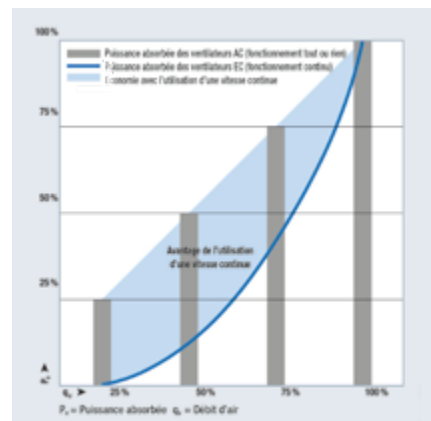
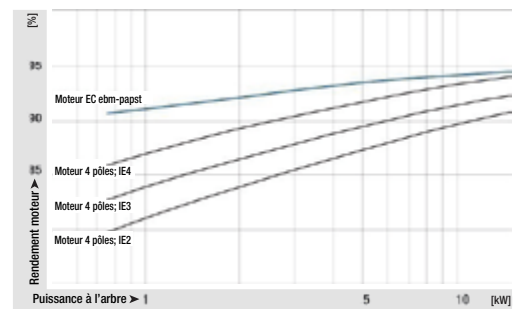
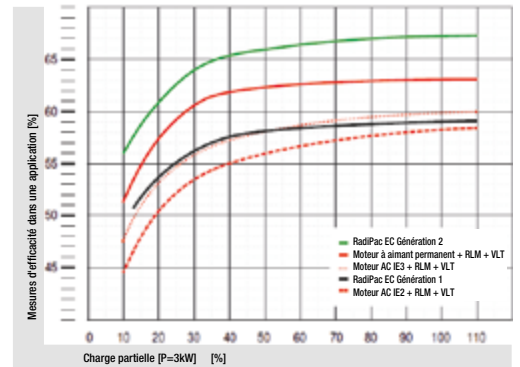
Economique sur toute la ligne

Le réglage du débit d'air en fonction des besoins de l'application est un facteur essentiel au niveau de la consommation énergétique d'un système. Pour les ventilateurs AC, ce réglage est souvent effectué par la mise en route ou l'arrêt de chaque ventilateur.

A l'inverse, les moteurs GreenTech EC disposent d'un système de commande de vitesse qui permet de régler au plus juste le volume d'air pulsé en fonction des besoins.

La réduction de vitesse d'un ventilateur s'accompagne d'une baisse significative de la puissance absorbée : la puissance absorbée varie comme le cube de la vitesse.

Un simple exemple nous permet de vérifier cette économie : un système avec quatre ventilateurs disposés en parallèle consomme 40 kW en régime nominal. Sur une durée d'un an, si le système tourne en moyenne six mois à plein régime, puis six mois avec un flux d'air réduit de moitié par rapport au flux d'air nominal, on constate une économie d'énergie de 65 MWh par an.



Données techniques

Généralités moteurs

En technologie AC et EC, ebm-papst s'appuie sur le principe largement éprouvé du moteur à rotor extérieur, selon lequel le rotor tourne autour du stator interne. Ce principe offre plusieurs avantages :

- Construction compacte grâce aux roulements intégrés et une fixation directe de l'hélice/turbine sur le rotor
- Moins de charge sur les roulements et l'ensemble roue et moteur équilibrés solidairement
- Durée de vie prolongée du fait de l'emplacement du moteur dans la veine d'air qui le refroidit de façon optimale

En technologie EC, les moteurs ebm-papst atteignent de très bons rendements et niveaux sonores.



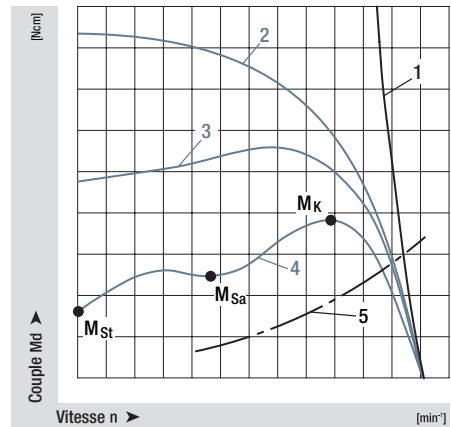
Le fonctionnement des moteurs AC (à induction) est basé sur le principe de la rotation asynchrone entre le stator et le rotor.

Courant de démarrage

Le courant de démarrage de nos moteurs AC est, au maximum, 4 fois le courant nominal indiqué.

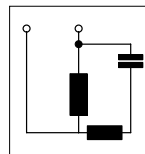
- | | |
|------------------------------------|--|
| 1 – Moteur EC | 5 – Courbe de charge |
| 2 – Moteur AC triphasé | M_{St} – Couple de démarrage |
| 3 – Moteur AC monophasé | M_{Sa} – Couple au point d'inflexion |
| 4 – Moteur AC à bague de déphasage | M_K – Couple de décrochage |

Courbe de couple par type de moteur



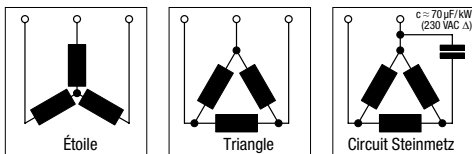
Moteur monophasé à condensateur

Dans le moteur monophasé à condensateur, deux bobines (un enroulement principal et un enroulement secondaire) produisent le champ tournant via un condensateur relié en série pour former une bobine secondaire.



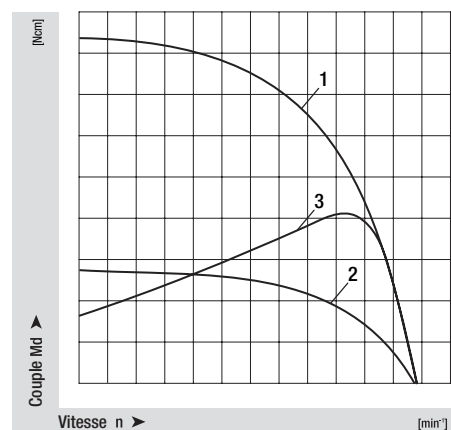
Moteur triphasé

Les trois bobines sont réparties à 120° l'une de l'autre et produisent un champ tournant circulaire lorsqu'elles sont raccordées au réseau triphasé.



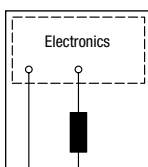
- | |
|-----------------------|
| 1 – Couplage triangle |
| 2 – Couplage étoile |
| 3 – Circuit Steinmetz |

Courbe de couple par type de moteur

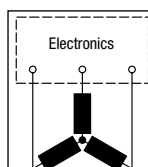


Le fonctionnement des **moteurs EC** est basé sur le principe de la rotation synchrone entre le stator et le rotor.

Moteur 1 section



Moteur 3 sections



Pour plus de renseignements sur les technologies des moteurs ou leurs régulations, n'hésitez pas à contacter votre interlocuteur ebm-papst.

Données techniques

Technologie de régulation



Régulation en boucle ouverte ou fermée

La vitesse du ventilateur peut être ajustée en fonction de l'application.

En technologie AC, la régulation de vitesse peut être réalisée en option, ce qui génère un surcoût de l'installation, et de manière générale, une baisse des performances acoustiques et une augmentation de la puissance absorbée.

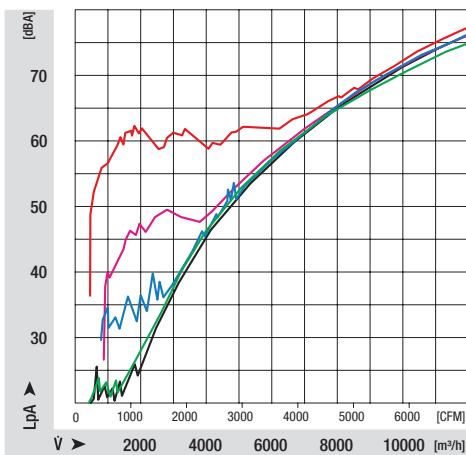
Les avantages écologiques et économiques de la technologie EC d'ebm-papst peuvent palier à ces inconvénients.

Les moteurs EC (commutation électronique intégrée) offrent (sur toute la plage de vitesse) de bonnes performances en termes de rendement et de niveau sonore.

Caractéristiques	Moteurs AC								Moteurs AC
	Résistance en série	Transformateur	Variation de vitesse	Contrôleur à angle de phase	Contrôleur à angle de phase avec filtre sinus	Convertisseur de fréquence	Convertisseur de fréquence avec filtre sinus	Intégrée	
Installation	+	-	+	-	-	-	-	-	++
Comportement sonore	+	++	-	--	-	-	+	+	++
Puissance absorbée	--	-	-	-	-	+	+	+	++
Durée de vie	+	+	-	-	+	-	+	+	+

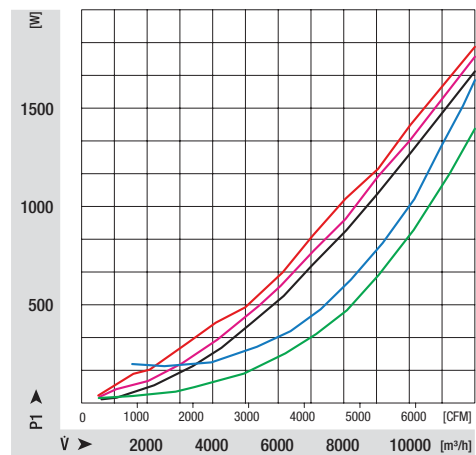
++ = très bon + = bon - = mauvais -- = très mauvais

Performances acoustiques des moteurs en fonction de la régulation



- Commandes EC ebm-papst
- Convertisseur de fréquence avec filtre sinus
- Contrôle de l'angle de phase sans filtre sinus
- Contrôle de l'angle de phase avec filtre sinus
- Transformateur

Puissance absorbées des moteurs en fonction de la régulation



- Commandes EC ebm-papst
- Convertisseur de fréquence avec filtre sinus
- Contrôle de l'angle de phase sans filtre sinus
- Contrôle de l'angle de phase avec filtre sinus
- Transformateur

Pour plus de renseignements sur les technologies des moteurs ou leurs régulations, n'hésitez pas à contacter votre interlocuteur ebm-papst.