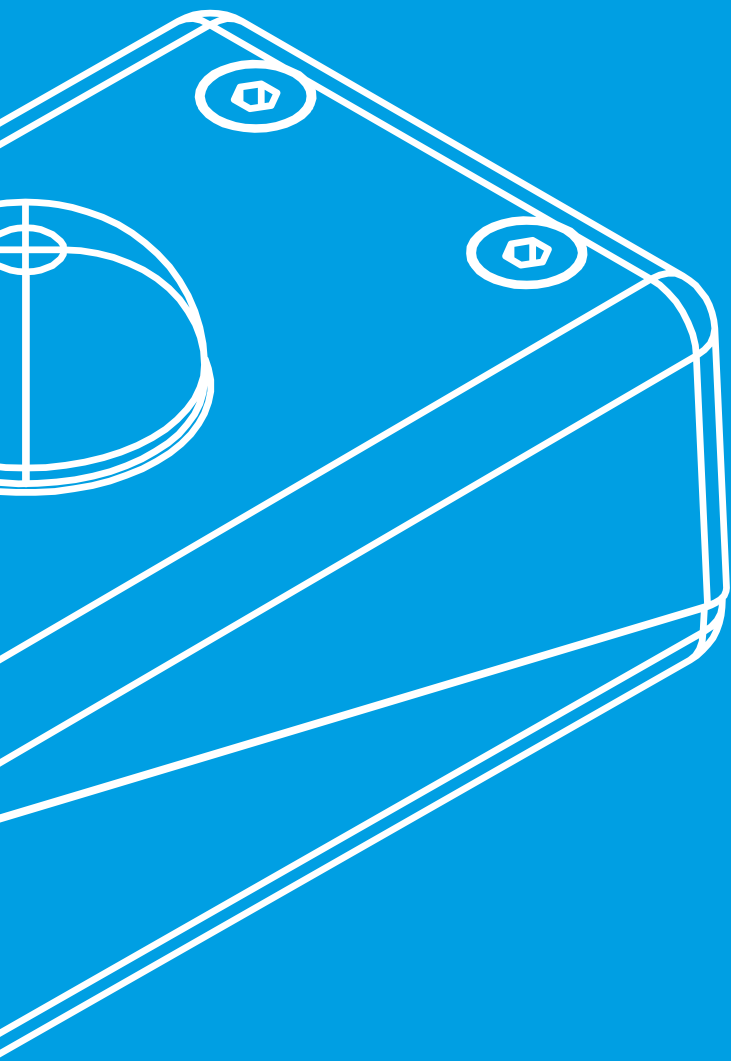


## SMART MINI BOX

---



# ENDSCHALTERBOXEN

switch boxes - box finecorsa

---



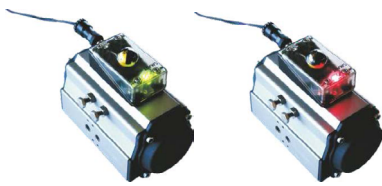
## Produkt Neuheiten

### Smart Mini Box mit LED-Technik

Die Smart Mini Box kann als Option mit LED-Technologie ausgerüstet werden.

Sie erhalten zusätzlich zur Stellungsrückmeldung durch die Endschalter und die optische Anzeige **auf-zu** ein farbliches Signal **grün-rot** (die Box färbt sich entsprechend ein, andere Farben auf Anfrage).

Dies kann speziell in dunkleren Anlagen, im Schiffsbau oder an von einem Bediener zu überwachenden Anlage von großem Vorteil sein.



## Product news

### Smart Mini Box with LED-technic

The Smart Mini Box can be equipped with LED-technology as an option.

Further to the position signal of the switches and the visual indication **open-close** you will have a coloured signal **green-red** (the box will get coloured, other colours on request).

This could be very helpful in dark plans, in the shipbuilding industry or in plants, which have to be operated and observed by human manpower.



## Novità prodotto

### Smart Mini Box con tecnologia LED

La Smart Mini Bo può essere ordinato opzionale con tecnologia LED.

Oltre alla segnalazione di posizione dei finecorsa e dell'indicazione visuale **aperto-chiuso**, avrete una segnalazione colorata **rosso-verde** (il box ne prende il colore, altri colori su richiesta).

Questo può essere molto utile in impianti scuri, nell'industria navale oppure in impianti che devono essere operate e sorvegliate da persone umane.



## Vorteile

### Smart Mini Box

Die schnellstmontierte Box auf dem Markt. Montage 5 Sekunden - Elektrischer Anschluss 2 Sekunden.

Direktmontage auf Antriebe nach VDI/VDE 3845-NAMUR mit Bohrbild 80x30mm, Wellenhöhe 20 und 30mm (mit Distanzplatte und Wellenadapter). Wellendurchmesser beachten!

Direktmontage auf Antriebe nach VDI/VDE 3845-NAMUR mit Bohrbild 50x25mm, Wellenhöhe 20 (mit Adapterplatte und Wellenadapter).

Montierbar auf Antriebe nach VDI-VDE 3845-NAMUR mit Bohrbild 130x30, Wellenhöhen 40 und 50mm durch innovative umsteckbare Montagebrücke.

Montage in wenigen Sekunden, minimale Außenabmessungen und geringes Gewicht. IP67 nach DIN EN 60529

Vorbereiteter Magnetventilanschluß in der Box für bis zu 2 Spulen, dadurch nur ein einziges Anschlußkabel für zwei elektrische Geräte notwendig.

Vielseitige Anschlußmöglichkeiten durch Kabelverschraubung oder genormte DIN-Stecker (preiswerte fertig konfektionierte Kabelstecker mit verschiedenen Kabellängen lieferbar).

Optische Positionsanzeige für Durchgangshähne, 3-Wege Hähne mit L- oder T-Bohrung, 4-Wege Hähne mit X-Bohrung.

Schrauben zur Befestigung der Endschalterbox gehören zum Lieferumfang.

Beide Betätiger sind bis zu 360° verstellbar (Einstellschlüssel gehört zum Standardumfang der Lieferung)

Hohe Qualität durch komplette Produktion aller Bauteile in Deutschland - **Made in Germany!**

Farbliche Anpassung des Produktes nach Kundenwunsch sowie Tampondruck mit Ihrem Logo und Firmenfarbe möglich.

Sehr wettbewerbsfähiges Produkt (bitte überzeugen Sie sich selbst).

## Advantages

### Smart Mini Box

The fastest mounted box on the market. Mounting 5 seconds - Electric connection 2 seconds.

Direct mounting on actuators acc. to VDI/VDE 3845 - NAMUR with hole-spacing 80x30mm, stem height 20 and 30mm (with distance plate and adaptor). Check the stem diameter!

Direct mounting on actuators acc. to VDI/VDE 3845 - NAMUR with hole-spacing 50x25mm, stem height 20 (mounting plate and adaptor).

Mounting on actuators acc.to VDI-VDE 3845-NAMUR with hole-spacing 130x30, stem heights 40 and 50mm by using new innovativ fast mounting bracket.

Mounting in few seconds, minimal dimensions and low weight. IP67 according to DIN EN 60529

Possibility of connecting monostable and bistable solenoid valves into the switchbox. herefore you need only one cable for connecting two electric apparatus.

Different connectors available on request (cable gland M16x1,5 or DIN connectors e.g. M12 with different cable lengths (different confectioned cable connectors available at good price).

Visual indicator for 2-ways valves straight bore, 3-ways valves with T- or L-bore, 4-ways valves with X-bore.

Stainless steel screws for fastening of box is part of standard equipment.

Both cams are independent and can be regul-ated for up to 360° (turning key is part of standard equipment).

High quality due to complete production of all parts in Germany - **Made in Germany!**

Personalization by means of product colours or tampon-printing of your logo and colours upon request.

Very competitive product (just convince yourself).

## Vantaggi

### Smart Mini Box

Il box più veloce da montare esistente. Montaggio 5 secondi - Allacciamento 2 secondi.

Montaggio diretto su attuatori secondo VDI/VDE 3845 - NAMUR con foratura 80x30mm, altezza perno 20 e 30mm (con piastrina distanziale e giunto). Pregasi verificare il diametro perno!

Montaggio diretto su attuatori secondo VDI/VDE 3845 - NAMUR con foratura 50x25mm, altezza perno 20 (con piastrina distanziale e giunto).

Montaggio su attuatori secondo VDI-VDE 3845-NAMUR con foratura 130x30, altezza perno 40 e 50mm utilizzando il nostro nuovo bracket universale innovativo.

Montaggio in pochi secondi, dimensioni ridotti e peso ridottissimo. IP67 secondo DIN EN 60529

Possibilità di connessione elettrovalvola mono - o bistabile nel box. Quindi bisogna allacciarsi soltanto con un'unico cavo per box ed elettro-valvola.

Connettori diversi disponibili (per esempio pressacavo M20x1,5 o connettore DIN M12 con cavi di lunghezze diverse (vari connettori con cavi a varie lunghezze disponibili a prezzo interessante).

Indicatore visuale per valvole 2-vie a passaggio diritto, 3-vie con sfera T- o L, 4-vie con sfera a X.

Viteria in acciaio inossidabile fa parte del corredo standard.

Le due camme sono indipendenti tra di loro e regolabili fino a 360° (chiave regolazione camme fa parte del corredo standard).

Alta qualità grazie ad una produzione completa in Germania - **Made in Germany!**

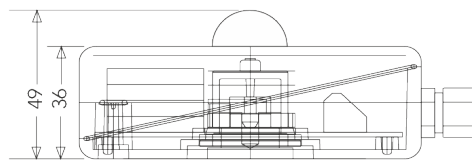
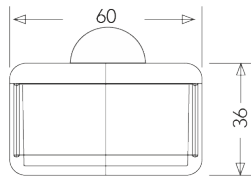
I prodotti possono essere personalizzati a mezzo di colori propri od una tampografia a colori ed il Vostro marchio.

Prodotti molto competitivi (lasciate Vi convincere).

# SMART MINI BOX SMB

## Maßzeichnungen Smart Mini Box

Direkaufbau ohne Montagebrücke.  
Alle Maßangaben in mm.



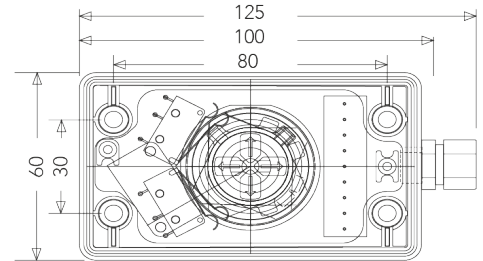
Mit universeller Montagebrücke.

## Dimensional drawings Smart Mini Box

Direct mounting without bracket.  
All dimensions in mm.

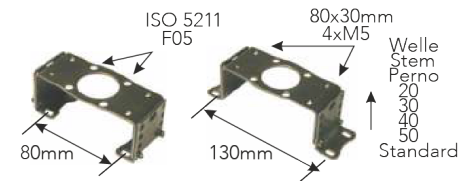
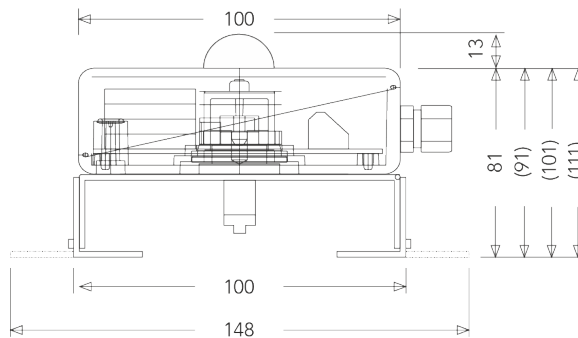
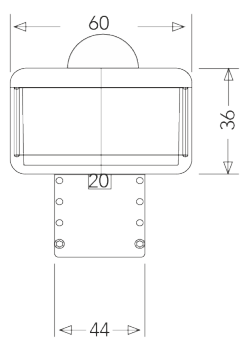
## Disegno dimensioni Smart Mini Box

Montaggio diretto senza bracket.  
Tutte le dimensioni in mm.



With universal mounting bracket.

Con bracket di montaggio universale.



## Preisliste Zubehör

## Price list accessories

## Lista prezzi accessori

Beschreibung - Description - Descrizione	Art. No.	Euro	
 <ul style="list-style-type: none"> <li>Montagebrücke für Wellenhöhen 20-50mm, Bohrbild 80(130)x30mm.</li> <li>Mounting bracket for stem heights 20-50mm, top flange 80(130)x30mm.</li> <li>Bracket di montaggio per altezza perno 20-50mm, foratura 80(130)x30mm.</li> </ul>	MBH	17 €	
 <ul style="list-style-type: none"> <li>Wie -MBH, aber in einseitig offener Ausführung, freier Zugang zur Welle.</li> <li>As -MBH, but with unilateral open execution, free access to the stem.</li> <li>Come -MBH, ma aperto da un lato. Accesso libero verso il perno.</li> </ul>	MBHL	17 €	
 <ul style="list-style-type: none"> <li>Montagebrücke <b>Edelstahl</b> für Wellenhöhen 20-50mm, Bohrbild 80(130)x30mm.</li> <li><b>Stainless steel</b> mounting bracket for stem heights 20-50mm, top flange 80(130)x30mm.</li> <li>Bracket di montaggio <b>acciaio inox</b> per altezza perno 20-50mm, foratura 80(130)x30mm.</li> </ul>	MBHE	29 €	
 <ul style="list-style-type: none"> <li>Wie -MBHE, aber in einseitig offener Ausführung, freier Zugang zur Welle.</li> <li>As -MBHE, but with unilateral open execution, free access to the stem.</li> <li>Come -MBHE, ma aperto da un lato. Accesso libero verso il perno.</li> </ul>	MBHLE	29 €	
 <ul style="list-style-type: none"> <li>Montageplatte für Antriebe mit Bohrbild 50x25mm + Adapter.</li> <li>Mounting plate for actuators with hole-spacing 50x25mm + Adaptor.</li> <li>Piastrina montaggio su attuatori con foratura 50x25 + Giunto.</li> </ul>	MP	6 €	
 <ul style="list-style-type: none"> <li>Distanzplatte für Antriebe mit Wellenhöhe 30mm.</li> <li>Distance plate for actuators with stem height 30mm.</li> <li>Piastrina distanziale per attuatori con altezza perno 30mm.</li> </ul>	DP	5 €	
 <ul style="list-style-type: none"> <li>Druckausgleichselement gegen Kondenswasserbildung.</li> <li>Pressure equalizing device so to avoid condense water inside box.</li> <li>Membrana per l'equilibrio di pressione contro condensa d'acqua.</li> </ul>	DAE	6 €	
 <ul style="list-style-type: none"> <li>Magnetventilanschluss in Box für 1 Spule, Kabellänge 0,5m.</li> <li>Solenoid connection in box for 1 coil, cable length 0,5m.</li> <li>Connessione elettrovalvola in box per 1 bobina, lunghezza cavo 0,5m.</li> </ul>	1MA	20 €	
 <ul style="list-style-type: none"> <li>Magnetventilanschluss in Box für 2 Spulen, Kabellängen 0,5m.</li> <li>Solenoid connection in box for 2 coils, cable lengths 0,5m.</li> <li>Connessione elettrovalvola in box per 2 bobine, lunghezze cavo 0,5m.</li> </ul>	2MA	30 €	
 <ul style="list-style-type: none"> <li>Optische Anzeige ROT-GRÜN leuchtende Box durch LED-Technologie.</li> <li>Visual indicator RED-GREEN by means of LED lighting box</li> <li>Indicazione ROSSO-VERDE. LED illuminano il box all'interno.</li> </ul>	LED	10 €	
 <ul style="list-style-type: none"> <li>Kit für Aufbau auf Handarmaturen mit Topflansch ISO5211 F03-F12.</li> <li>Kit for mounting on manual valves with top flange ISO5211 F03-F12.</li> <li>Kit montaggio su valvole manuali con bassetta ISO5211 F03-F12.</li> </ul>	AVMB	Auf Anfrage On request Su richiesta	
Farben wie S.11 Colors as p.11 Colori come p.11	<ul style="list-style-type: none"> <li>Personalisierbar durch Ihre Farben und Logo (Tampondruck oder Aufkleber).</li> <li>Personalizing by your colours and logo (tamponprinting or labelling).</li> <li>Personalizzazione con colori o marchio Vs (tampografia o adhesivi).</li> </ul>	COLOUR	0 €



**Bestellschlüssel**  
Smart Mini Box

Die Smart Mini Box ist mit vielen verschiedenen Endschalter und Funktionen verfügbar..

**Code system**  
Smart Mini Box

The Smart Mini Box can be equipped with a lot of different switches and functions.

**Codici articoli**  
Smart Mini Box

Lo Smart Mini Box può essere equipaggiato con tanti finecorsa e funzioni diversi.



**-SMB-2D**  
Polykarbonat, 2D Flachdeckel  
Polycarbonate, 2D flat cover  
Policarbonato, coperchio piatto 2D



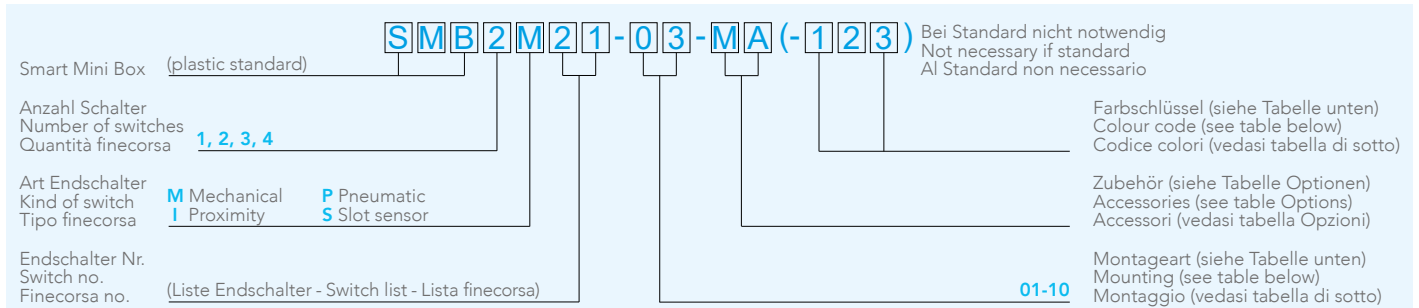
**-SMB-3D**  
Polykarbonat, 3D Kuppeldeckel  
Polycarbonate, 3D dome cover  
Policarbonato, coperchio 3D a cupola



**-SMB-2D**  
Vestamid, 2D Flachdeckel  
Vestamide, 2D flat cover  
Vestamide, coperchio piatto 2D



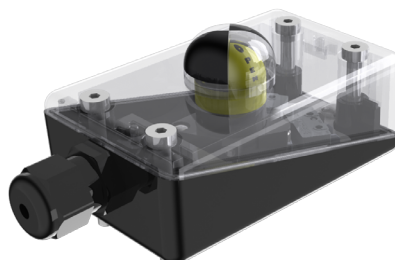
**-SMB-3D**  
Vestamid, 3D Kuppeldeckel  
Vestamide, 3D dome cover  
Vestamide, coperchio 3D a cupola



Montageart - Mounting - Montaggio	Bohrbild - Holespacing - Foratura	Wellenhöhe - Stem height - Altezza perno
	Antrieb - Actuator - Attuatore	Antrieb - Actuator - Attuatore
<b>00</b> Platte - Plate - Piastrina	80 x 30	30
<b>01</b> Platte - Plate - Piastrina (+Adapter)	50 x 25	20
<b>02</b> Platte - Plate - Piastrina	50 x 25	30
<b>03</b> Brücke - Bracket	80 x 30	20
<b>04</b> Brücke - Bracket	80 x 30	30
<b>05</b> Brücke - Bracket	80 x 30	40
<b>06</b> Brücke - Bracket	80 x 30	50
<b>07</b> Brücke - Bracket	130 x 30	20
<b>08</b> Brücke - Bracket	130 x 30	30
<b>09</b> Brücke - Bracket	130 x 30	40
<b>10</b> Brücke - Bracket	130 x 30	50

**FARBSCHLÜSSEL - COLOUR CODE - CODICE COLORI**

Boden - Bottom - Corpo	Deckel - Cover - Coperchio	Anzeige - Indicator - Indicatore
<b>01</b> Schwarz - Black - Nero	<b>01</b> Schwarz - Black - Nero	<b>01</b> Schwarz - Black - Nero
<b>02</b> Klarsicht - Clear - Chiaro	<b>02</b> Klarsicht - Clear - Chiaro	<b>02</b> Klarsicht - Clear - Chiaro
<b>03</b> Gelb - Yellow - Giallo		<b>03</b> Gelb - Yellow - Giallo
<b>04</b> Grau - Grey - Grigio		<b>04</b> Grau - Grey - Grigio
<b>05</b> Blau - Blue - Blu		<b>05</b> Blau - Blue - Blu
<b>06</b> Rot - Red - Rosso		<b>06</b> Rot - Red - Rosso
<b>07</b> Weiß - White - Bianco		<b>07</b> Weiß - White - Bianco
<b>08</b> Grün - Green - Verde		<b>08</b> Grün - Green - Verde
<b>09</b> Orange - Orange - Arancio		<b>09</b> Orange - Orange - Arancio



**Preisliste**  
Auswahl an Endschalter

**Price list**  
Choice of switches

**Lista prezzi**  
Scelta di finecorsa

Endschalter Nr. Switch No. Finecorsa no.	Hersteller Producer Produttore	Type Type Tipo	Anz. Leiter No. wires No. fili	Funktion Function Funzione	Spannung Tension Tensione	Temperatur Temperature Temperatura	Zulassungen Approvals Ammissioni	Artikel-Nr. Item number Codice art.	Euro
 -11	<b>CROUZET</b> 831704 silver contacts	Mechanisch Mechanical Meccanico	3	NC / NO	24 - 240 V	-25 ... +125°C	NF-UL-cUL	SMB2M11-3D	62
 -12	<b>CROUZET</b> 831709 gold contacts	Mechanisch Mechanical Meccanico	3	NC / NO	24 - 240 V	-25 ... +125°C	ATEX 3D	SMB2M12-3D	67
 -14	<b>CROUZET</b> 83181 gold contacts	Mechanisch Mechanical Meccanico	3	NC / NO	24 - 240 V	-40 ... +125°C	ATEX 3D UL-cUL (on request)	SMB2M14-3D	67
 -102	<b>ZIPPY</b> SM1 silver contacts	Mechanisch Mechanical Meccanico	3	NC / NO	6A 125/250VAC 24VDC	-25 ... +85°C	UL-ENEC	SMB2M102-3D	46
 -31	<b>IFM</b> IS5001 = IS5075	Induktiv Inductive Induttivo	3	PNP NO	10 - 36V DC	-25 ... +80°C	cULus	SMB2I31-3D	Auf Anfrage On request Su richiesta
 -39	<b>IFM</b> IS5002	Induktiv Inductive Induttivo	2	PNP NO	10 - 36V DC	-25 ... +80°C	cULus	SMB2I39-3D	Auf Anfrage On request Su richiesta
 -32	<b>IFM</b> IS5026 = IS5076	Induktiv Inductive Induttivo	2	PNP / NPN NC / NO programmable	5 - 36 V DC	-25 ... +80°C	cULus	SMB2I32-3D	Auf Anfrage On request Su richiesta
 -33	<b>IFM</b> NS5002	Induktiv Inductive Induttivo	2	NAMUR NC	8.2V DC (EX) 7.5 - 30V DC (nEX)	-20 ... +70°C	cCSAus FM IECEX ATEX 2GD/1D	SMB2I33-3D-IA	Auf Anfrage On request Su richiesta
 -324	<b>IFM</b> N7521A	Schlitzinitiator Slot sensor A fessura	2	NAMUR NC	8.2V DC (EX) 5 - 25V DC (nEX)	-40 ... +100°C	IECEX ATEX 1GD	SMB2S324-3D-IA	Auf Anfrage On request Su richiesta
 -21	<b>P+F</b> NBB2-V3-E2	Induktiv Inductive Induttivo	3	PNP NO	10 - 30V DC	-25 ... +70°C	cULus cCSAus CCC (<=36V)	SMB2I21-3D	117
 -27	<b>P+F</b> NBB2-V3-E0	Induktiv Inductive Induttivo	3	NPN NO	10 - 30V DC	-25 ... +70°C	cULus cCSAus CCC (<=36V)	SMB2I27-3D	173
 -251	<b>P+F</b> NBB2-V3-E2-3G-3D	Induktiv Inductive Induttivo	3	PNP NO	10 - 30V DC	-25 ... +70°C	ATEX 3GD cULus-cCSAus (<=36V)	SMB2I251-3D	197
 -285	<b>P+F</b> NBB2-V3-E3	Induktiv Inductive Induttivo	3	PNP NC	10 - 30V DC	-25 ... +70°C	cULus cCSAus CCC (<=36V)	SMB2I285-3D	174
 -241	<b>P+F</b> NBB2-V3-E3-3G-3D	Induktiv Inductive Induttivo	3	PNP NC	10 - 30V DC	-25 ... +70°C	ATEX 3GD cULus-cCSAus (<=36V)	SMB2I241-3D	241
 -28	<b>P+F</b> NBB3-V3-Z4	Induktiv Inductive Induttivo	2	NO	5 - 60V DC	-25 ... +70°C	cULus cCSAus CCC	SMB2I28-3D	130
 -22	<b>P+F</b> NCB2-V3-N0	Induktiv Inductive Induttivo	2	NAMUR NC	8.0V DC	-25 ... +100°C	ATEX 1GD cULus-cCSAus (<=36V)	SMB2I22-3D-IA	143
 -221	<b>P+F</b> SB3,5-E2	Schlitzinitiator Slot sensor A fessura	3	PNP NO	10 - 30V DC	-25 ... +70°C	cULus cCSAus CCC (<=36V)	SMB2S221-3D	263
 -24	<b>P+F</b> SC3,5-G-N0	Schlitzinitiator Slot sensor A fessura	2	NAMUR NC	8.2V DC (EX) 5 - 25V DC (nEX)	-25 ... +100°C	ATEX 1GD cULus-cCSAus (<=36V)	SMB2S24-3D-IA	192
 -236	<b>P+F</b> SJ3,5-SN	Schlitzinitiator Slot sensor A fessura	2	NAMUR NC	8.0V DC	-50 ... +100°C	ATEX 1GD cULus-cCSAus (<=36V)	SMB2S236-3D-IA	346

**ACG Automation Center Germany GmbH & Co. KG**  
ifm Straße 14  
DE-88069 Tettngang/Bechlingen - Germany

Fon: +49 7542 93820 Fax: +49 7542 938210 info@acg.world www.acg.world

