

LUMAT 920 M

Anwesenheitskontrolle

Der Sensor LUMAT 920 M ist ideal für die Anwesenheitskontrolle von Materialien, mit Lumiphoren. Er erkennt Etiketten, Markierungen, Prospekte und alle lumineszierenden Gegenstände.



Die entscheidenden Vorteile beim Einsatz des LUMAT 920 M sind:

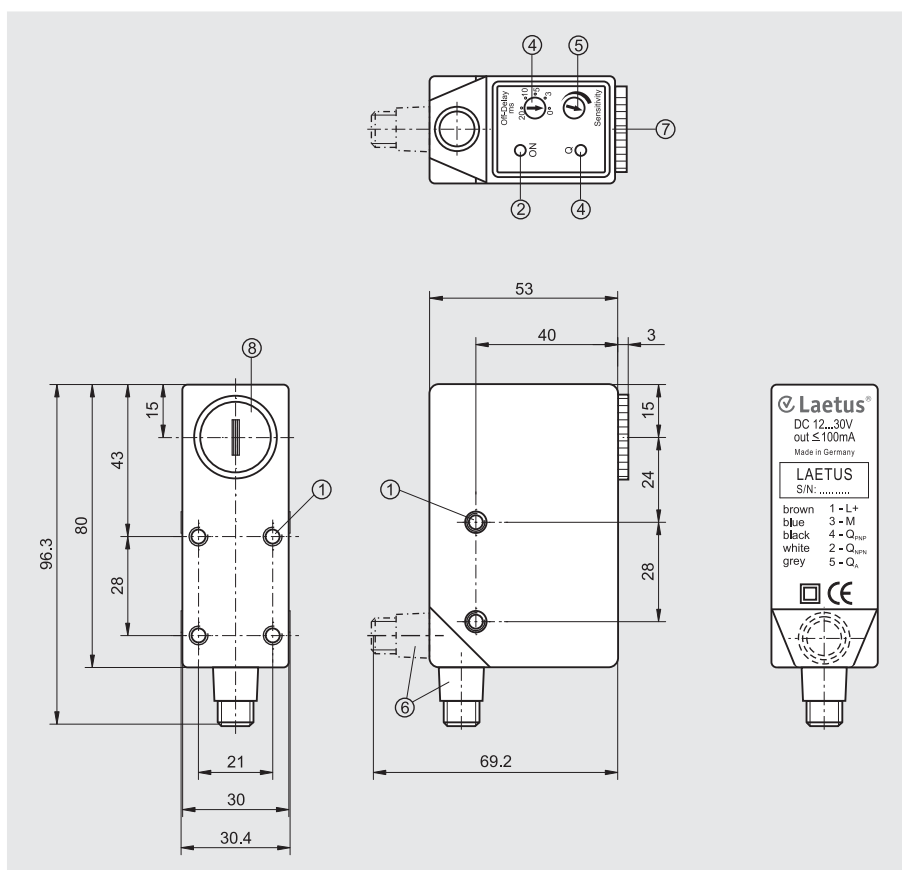
- das kompakte Design
- die hohe und selektive Empfindlichkeit
- eine lange Lebensdauer (100.000 Stunden)
- Einstellung und Überprüfung aller Funktionen erfolgt am Tastkopf
- Robustes Druckgussgehäuse IP 67
- der große Erkennungsbereich
- Einzel-Spot-Design für präzise Messung

Das Gerät wird in Zusammenhang mit einem Auswertegerät ARGUS oder einem PLC zu einem effektiven Sicherheitssystem.

Die Besonderheit des LUMAT 920 M liegt in dem Prinzip der Lichttransformation: Lumiphore werden in sichtbares Licht gewandelt.

Aufgrund dieser Technik kann der Sensor z.B. auch Etiketten erkennen, die auf einem Behälter gleicher Farbe aufgebracht sind. Die Lichtquelle mit Hochfrequenz erlaubt dem Sensor die Erkennung von "unsichtbaren" Markierungen auch bei sich schnell bewegenden Objekten.

Dimesionen	56 x 96,3 x 30,4 mm
Leseabstand	Größe des Lichtkegels
10 mm	4 mm
20 mm	2 mm
35 mm	1 mm
50 mm	5 mm
Lichtquelle	LED
Wellenlänge	370 nm
Lebensdauer (durchschnittlich)	100.000 Stunden
Versorgungsspannung	12 - 30 V DC
Restwelligkeit	max. 2 Vss
Stromaufnahme	60 mA (ohne Last bei 24 V DC)
Ausgangssignal	PNP, hoch: $U_v - < 3 \text{ V}$, niedrig: $U_a = 0 \text{ V}$ NPN, hoch: U_v , niedrig: $< = 2 \text{ V}$
Ausgangsstrom	100 mA kurzschlußfest
Ansprechzeit	0,3 ms
Schaltfolge	1,5 kHz (Tastverhältnis 1:1)
Zeitstufe (Ausschaltverzögerung)	3 ms, 5 ms, 10 ms, 20 ms einstellbar
Analoger Ausgang	0,5 10 mA
Umgebungstemperatur	- 10 bis + 55 °C
Lagertemperatur	- 25 bis + 74 °C
Schutzklasse	IP 67
Gewicht	ca. 400 g



1. Befestigungsbohrung M5/5.5 mm tief
2. Anzeige "In Betrieb" (grün)
3. Anzeige Ausgang (gelb)
4. Zeitstufen-Wahlschalter
5. Empfindlichkeitseinstellung
6. Stecker Typ M12 x 1, 4-pol. (drehbar)
7. Wechselobjektiv (Lichtaustritt)
8. Lichtflecklage

Die Informationen können ohne vorherige Einwilligung oder Bekanntgabe abgeändert werden.