



TECNO-JET

0,75 kW (50 Hz)
 0,9 kW - 1,1 kW (60 Hz)

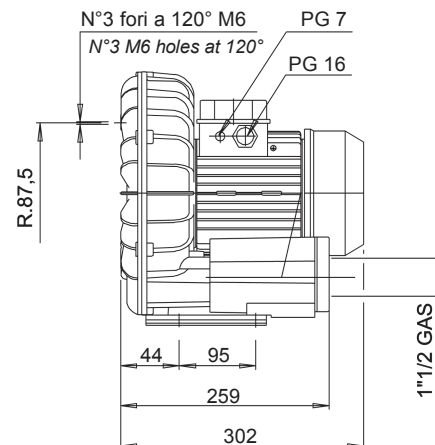
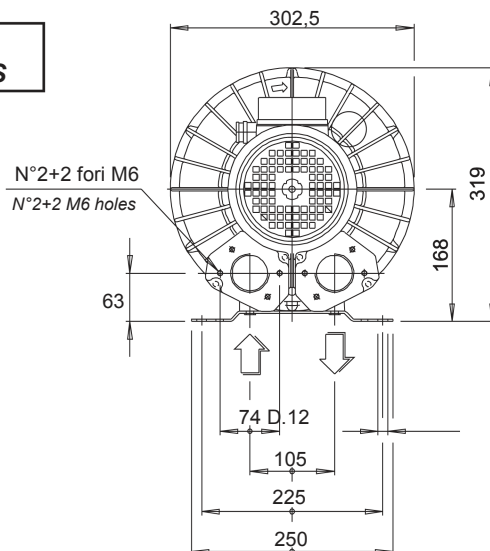
Del presente modello sono disponibili anche le seguenti versioni speciali:
 This model is also available with the following specifications:
 - TEFLONATO / TEFLON TREATMENT
 - ANTIDIFLAGRANTE / FLAME PROOF / EXPLOSION PROOF
 - a richiesta TENSIONI SPECIALI / SPECIAL VOLTAGES on request

MOTORI COSTRUITI SECONDO LE NORME CEI 2-3 (1988) ISOL. CL F PROT. IP 54
 MOTORS CONSTRUCTION CONFORM WITH CEI 2-3 (1988) NORMS. ISOL. CL F PROT. IP 54

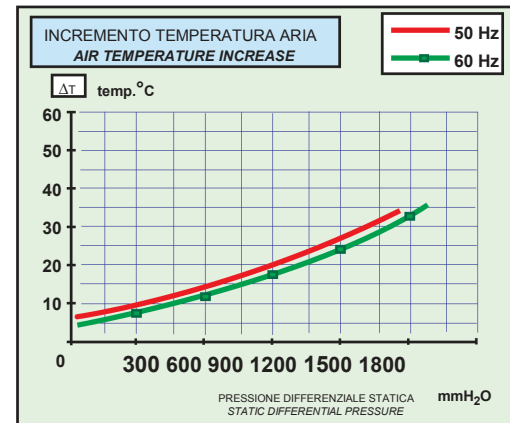
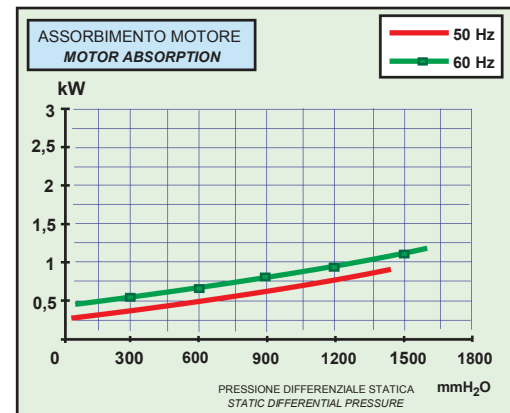
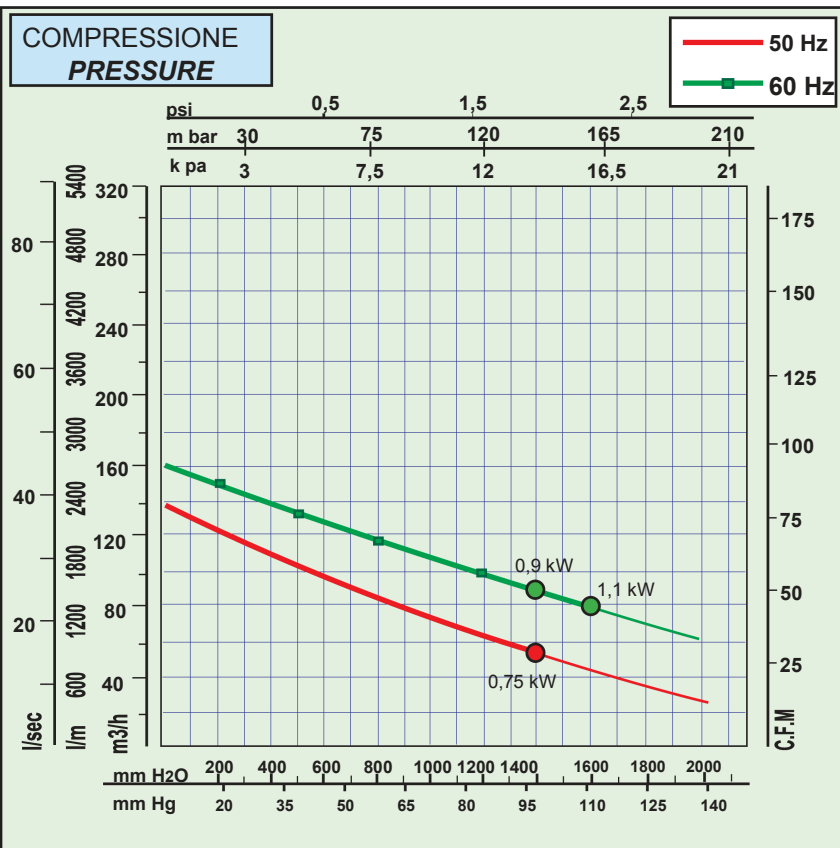
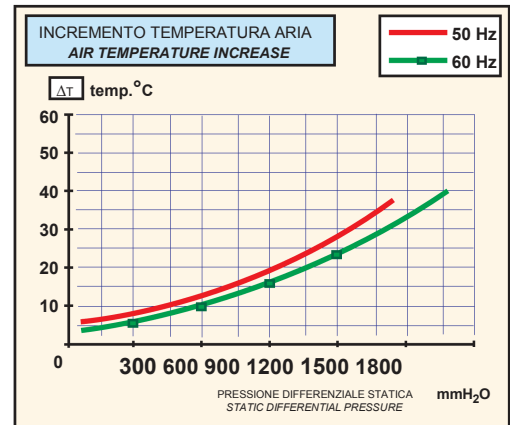
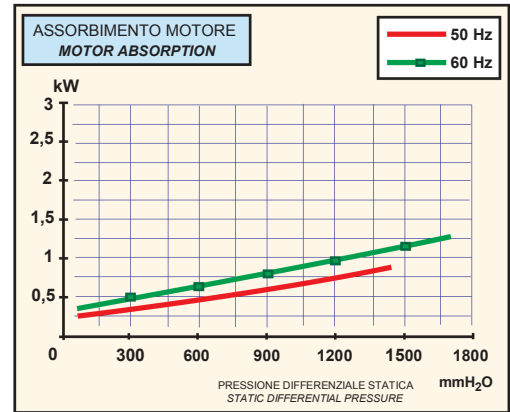
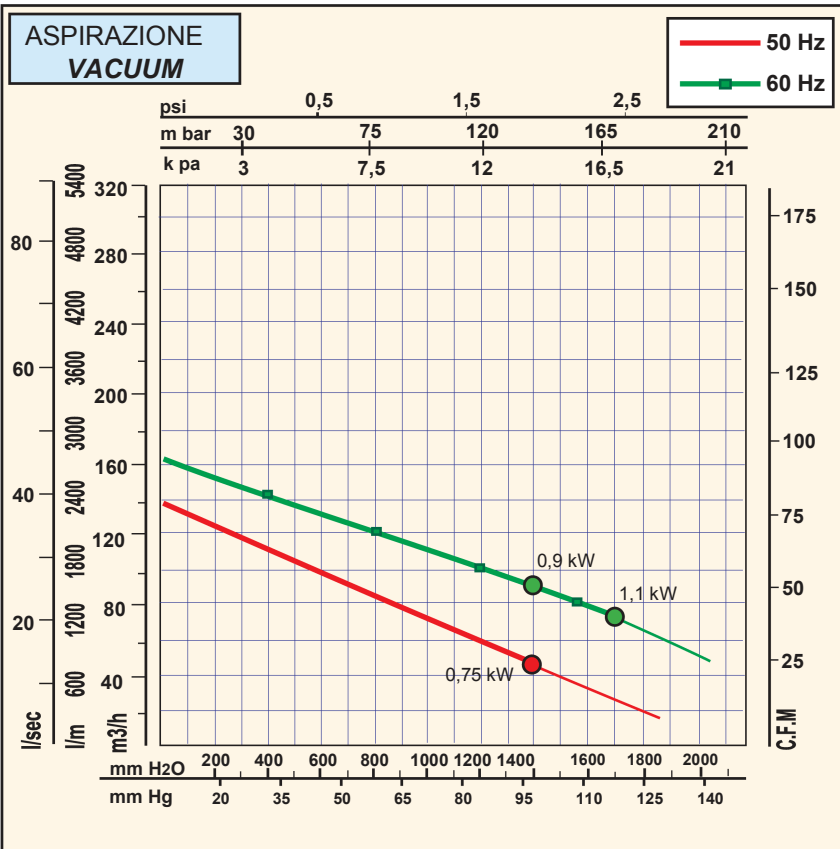
ARTICOLO ITEM CODE	kW absorbed. AMPS.	r.p.m.	V	Hz	assorb. AMP.	giri/min	LIMITE SERVIZIO MAX CONT. DUTY S1 mmH ₂ O	µF/V	dB (A)*	PESO Kg WEIGHT Kg
MONOFASE	046904	0,75	220	50	5,5	2850	-1400 +1400	20/450	64	18
	046890	0,75	230	50	5,5	2850	-1400 +1400	20/450	64	18
	046905	0,75	240	50	5,4	2820	-1400 +1400	20/450	64	18
	046896	0,75	110	50	11,5	2850	-1400 +1400	80/450	64	18
	046939	1,1	220	60	8,7	3500	-1700 +1600	20/450	66	18
	046925	1,1	110	60	17,4	3500	-1700 +1600	80/250	66	18
TRIFASE	046906 (T1)	0,75-T1	185-225 320-390	Δ Y	50	4,3 2,5	2850	-1400 +1400	64	18
		0,9-T1	200-240 345-415	Δ Y	60	4,3 2,5	3450	-1400 +1400	66	18
	046907 (T2)	0,75-T2	220-270 380-465	Δ Y	50	3,4 1,95	2900	-1400 +1400	64	18
		0,9-T2	240-290 415-500	Δ Y	60	3,4 1,95	3450	-1400 +1400	66	18

* Livello di pressione sonora rilevato secondo le Norme ISO 3746 - 1979 (E). Parametri: r=1 - Rumore di fondo ≤ 51 dB (A) - Strumento: Brüel & Kjær type 2232.
 * Sound pressure level tested according to ISO regulation 3746 - 1979 (E). Parameters: r=1 - Background noise ≤ 51 dB (A) - Instrument: Brüel & Kjær type 2232.

DIMENSIONI DIMENSIONS



Le dimensioni di ingombro sono espresse in millimetri
 All dimensions are in mm.



Tutti i dati della presente scheda tecnica si intendono indicativi e potranno essere modificati dalla casa in qualsiasi momento senza nessun preavviso.

La curva di aspirazione è riferita ad aria alla temperatura media di 20 °C e 1013 mbar sul raccordo di mandata.

La curva di compressione è riferita ad aria alla temperatura media di 20 °C e 1013 mbar sul raccordo di aspirazione.

All data is intended as an indication and may be modified without prior notice.

The vacuum curve is valid for pumping air, with a temperature of 20°C at the inlet flange and with a pressure of 1013 mbar at the discharge port.

The pressure curve is valid for pumping air, with an average temperature of 20°C and 1013 mbar at the inlet flange.

Valore max di pressione per servizio continuativo
Max value for continuous duty