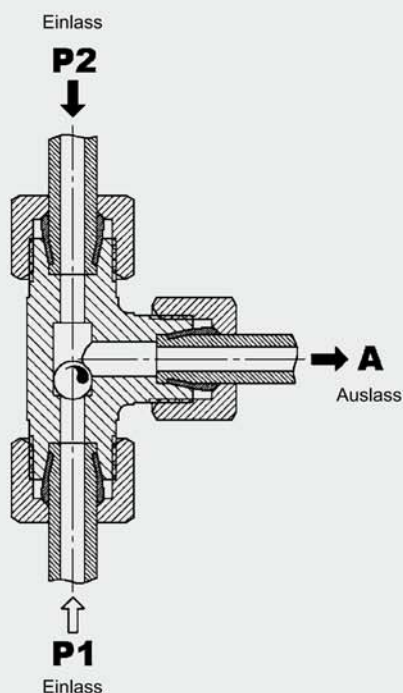


bis 80 l/min
bis 350 bar

FUNKTION



Das Wechselventil WVT ist ein Sperrventil in Kugel-Sitzausführung. Es hat zwei Einlassöffnungen (Anschluss P1 und P2) und eine Auslassöffnung (Anschluss A). Die Einlassöffnung mit dem höheren Druck verschiebt das Schließelement in Richtung der anderen Einlassöffnung. So ist die Einlassöffnung mit dem höheren Druck immer automatisch mit der Auslassöffnung verbunden und die andere verschlossen.

Wechselventil 3-Wege Rohrleitungsventil – 350 bar WVT- 6S / 8S / 10S / 12S

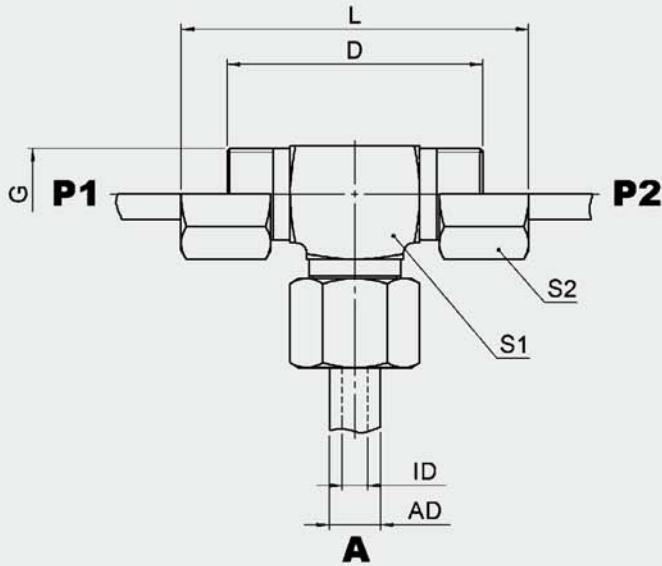
ALLGEMEINES

- Zum sicheren und leakagefreien Absperren von Systemteilen
- Einbau in Steuerkreise mit vor- und ferngesteuerten Wegeventilen, von Verstell- und Regelpumpen, sowie Logikschaltungen
- Optimale Systemanpassung durch verschiedene Nenngrößen
- Gehäuseausführung mit Überwurfmuttern
- Außenliegende Oberflächen verzinkt
- Schaltüberdeckung negativ
- Platzsparender Einbau

KENNGRÖSSEN

Betriebsdruck:	max. 350 bar
Volumenstrom:	max. 80 l/min Typ 6S = 12 l/min Typ 8S = 25 l/min Typ 10S = 45 l/min Typ 12S = 80 l/min
Druckflüssigkeitstemperaturbereich:	min. -30 °C bis max. +100 °C
Umgebungstemperaturbereich:	min. -30 °C bis max. +100 °C
Druckflüssigkeit:	Hydrauliköl nach DIN 51524 T1 + T2
Viskositätsbereich:	min. 2,8 mm ² /s bis max. 380 mm ² /s
Filterung:	Zulässiger Verschmutzungsgrad der Betriebsflüssigkeit nach ISO 4406 Klasse 21/19/16 oder besser
MTTF _d :	150 Jahre
Einbaulage:	beliebig
Werkstoffe:	Ventilkörper: hochfester Stahl Kugel: Wälzlagerstahl
Gewicht:	WVT-6S = 0,135 kg WVT-8S = 0,155 kg WVT-10S = 0,22 kg WVT-12S = 0,29 kg

ABMESSUNGEN



Ventilkörper nach DIN EN ISO 8434-1

Überwurfmutter nach DIN 3870 } wird lose mitgeliefert
Schneidringe nach DIN 3861 }

Typ	G	L	D	AD	IDmax.	S1	S2
WVT-06 S-X	M14x1,5	62	46	6	4	14	17
WVT-08 S-X	M16x1,5	64	48	8	5	17	19
WVT-10 S-X	M18x1,5	68	50	10	7	19	22
WVT-12 S-X	M20x1,5	76	58	12	8	22	24

Millimeter
Technische Änderungen sind vorbehalten

TYPENSCHLÜSSEL

WVT - 10S - 1

Benennung
Wechselventil

Anschlussgröße

6S = M 14 x 1,5

8S = M 16 x 1,5

10S = M 18 x 1,5

12S = M 20 x 1,5

Lötlose Rohrverbindung
mit Schneidring nach
DIN 3861 mit Überwurf-
mutter nach DIN 3870

Serie

Wird vom Hersteller festgelegt

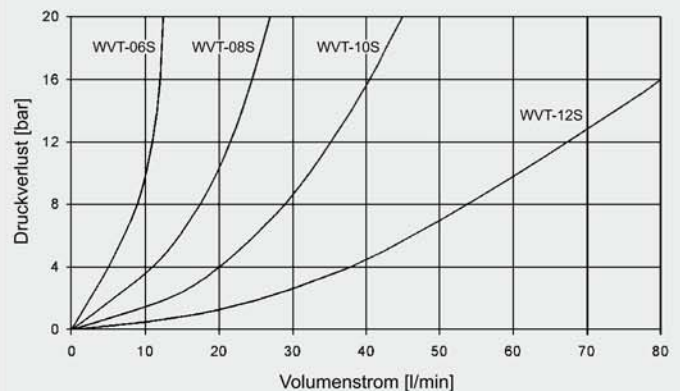
Standardausführungen

Bezeichnung	Mat.-Nr.
WVT-6S-1-VERZINKT	710133
WVT-8S-1-VERZINKT	710134
WVT-10S-1-VERZINKT	710140
WVT-12S-1-VERZINKT	710132

weitere Modelle auf Anfrage

KENNLINIE

Druckdifferenz Δp in Abhängigkeit vom Volumenstrom Q ,
gemessen bei $\nu = 40 \text{ mm}^2/\text{s}$ und $T_{01} = 42 \text{ }^\circ\text{C}$



Anmerkung

Die Angaben in diesem Prospekt beziehen sich auf die beschriebenen Betriebsbedingungen und Einsatzfälle. Bei abweichenden Einsatzfällen wenden Sie sich bitte an die entsprechenden Fachabteilungen. Technische Änderungen sind vorbehalten.

HYDAC Fluidtechnik GmbH

Justus-von-Liebig-Str.
D-66280 Sulzbach/Saar
Tel: 0 68 97 /509-01
Fax: 0 68 97 /509-598
E-Mail: flutec@hydac.com