

RC 400[®]

DE 695

ABKÜRZUNGEN UND SYMBOLE

→.....	= bis Krannummer	R0	= Ausleger einseitig ausziehbar
.....→	= ab Krannummer	R1	= Ausleger beidseitig ausziehbar
(1-16)	= bestehend aus Position 1-16	R2	= Verlängerte beidseitig ausziehbare Ausleger
(+20)	= mit Position 20	R3	= Teleskopausleger
A-Seite	= Steuerschieberseite	R4	= Verlängerte Teleskopausleger
B-Seite	= Gegenschaltseite	SR..	= Abstützung vom Hochsitz steuerbar
F	= Steuerung – Flur	X	= Beidseitig hydraulisch ausfahrbare Ausleger
H	= Steuerung – Hochsitz	STZS	= Abstützzyylinder – starr
KL0	= Linearsteuerung – Hochsitz	STZY	= Abstützzyylinder – schwenkbar
KK1	= Kreuzhebelsteuerung – Hochsitz	OS	= Überlastsicherung – hydraulisch
HF	= Steuerung – Hochsitz-Flur	OE	= Überlastsicherung – akustisch oder optisch
2K	= Zweikreisanlage	OM	= Überlastsicherung mit Manometer
J	= Steuerung – Kabine	OB	= Überlastsicherung – elektro-hydraulisch ohne Pendel
I	= Steuerung – Hochstand	OFB	= Überlastsicherung – elektro-hydraulisch mit Pendel
RC	= Fernsteuerung	OSE	= Überlastsicherung – elektro-hydraulisch ohne Pendel
NK	= Notsteuerung-Kransäule	OFS	= Überlastsicherung – elektro-hydraulisch mit Pendel
I	= Länge in mm	OSK	= Überlastsicherung – hydraulisch
s	= Stärke in mm	OSK(M)	= Überlastsicherung – hydraulisch mit Manometer
LS	= Load-Sensing	SBM	= Schwenkbegrenzung mit Manometer
S	= Seilwinde ohne Endlagenschalter und Schubstop	SHB	= schwenkwinkelabhängige Hubkraftbegrenzung
TOQU	= Totpunkt über Querholm	SES	= Seilwinde mit Endlagenschalter und Schubstop
TOWI	= Totpunkt über Wippe		
CC	= Verstellpumpe		
OC	= Konstantpumpe		

ABBREVIATIONS AND SYMBOLS

→.....	= to crane number	R0	= One side extension box
.....→	= from crane number	R1	= Both side extension box
(1-16)	= consists out of position 1-16	R2	= Both side extension box – extended
(+20)	= with position 20	R3	= Extension box telescopic
A-Seite	= Control valve side	R4	= Extension box telescopic – extended
B-Seite	= Counter control side	SR..	= Support controllable from top seat
F	= Control – base	X	= Both side extension box – hydraulic
H	= Control – top seat	STZS	= Stabilizer ram – rigid
KL0	= Top seat linear control	STZY	= Stabilizer ram – slewable
KK1	= Top seat joystick control	OS	= Overload protection – hydraulic
HF	= Control – top seat, base	OE	= Overload protection – acoustical or optical
2K	= Double circuit system	OM	= Overload protection with manometer
J	= Control – cabin	OB	= Overload protection – electro-hydraulic without pendulum
I	= Control – high stand	OFB	= Overload protection – electro-hydraulic with pendulum
RC	= Remote control	OSE	= Overload protection – electro-hydraulic without pendulum
NK	= Emergency control-crane column	OFS	= Overload protection – electro-hydraulic with pendulum
I	= length in mm	OSK	= Overload protection – hydraulic
s	= thickness in mm	OSK(M)	= Overload protection – hydraulic with manometer
LS	= Load-Sensing	SBM	= Limitation of rotation with manometer
S	= Cable winch without final layer switch and extension stop	SHB	= slew angle dependent lifting capacity limitation
TOQU	= Death center over transverse spar	SES	= Cable winch with final layer switch and extension stop
TOWI	= Death center over balance		
CC	= variable displacement pump		
OC	= fixed displacement pump		

ABBREVIATIONS AVEC SYMBOLES

→.....	= jusqu'au grue no.	R0	= Extension unilaterial
.....→	= a partir du grue no.	R1	= Extension bilateral
(1-16)	= compse de position 1-16	R2	= Extension bilateral – rallongement
(+20)	= avec position 20	R3	= Extension telescopique
A-Seite	= Cote de bloc de commande	R4	= Extension telescopique – rallongement
B-Seite	= Cote oppose	SR..	= Support gouvernable de siege haute
F	= Commande – socle	X	= Extension bilateral – hydraulique
H	= Commande – siege haute	STZS	= Verin de stabilisateur – rigide
KL0	= Commande lineaire sur siege sur colonne	STZY	= Verin de stabilisateur – basculant
KK1	= Commande avec leviers en croix	OS	= Soupape de surcharge – hydraulique
HF	= Commande – siege haute, socle	OE	= Soupape de surcharge – acoustique ou optique
2K	= Systeme circuit double	OM	= Soupape de surcharge avec manometre
J	= Commande – cabine	OB	= Soupape de surcharge – electro-hydraulique sans pendule
I	= Commande – poste de commande debout	OFB	= Soupape de surcharge – electro-hydraulique avec pendule
RC	= Inst de telecommde	OSE	= Soupape de surcharge – electro-hydraulique sans pendule
NK	= Commande de secours-colonne	OFS	= Soupape de surcharge – electro-hydraulique avec pendule
I	= lonqueur en mm	OSK	= Soupape de surcharge – hydraulique
s	= a pousseur en mm	OSK(M)	= Soupape de surcharge – hydraulique avec manometre
LS	= Load-Sensing	SBM	= Limitation de rotation avec manometre
S	= Treuil a cable sans interrupteur de couche finale et arret d' extension	SHB	= Limitation de rotation suivant capacite
TOQU	= Point mort sur cadre transversale	SES	= Treuil a cable avec interrupteur de couche finale et arret d' extension
TOWI	= Point mort sur balancier		
CC	= pompe a cylindre variable		
OC	= pompe a cylindre constante		

VORWORT

Der hier vorliegende Ersatzteilkatalog wurde nach dem neuesten Stand unserer Erzeugnisse erstellt.

Wenn Sie das von uns erworbene, technisch ausgereifte Gerät nach unseren Anleitungen warten und pflegen, wird es kaum notwendig sein, diesen Ersatzteilkatalog in Anspruch zu nehmen.

Sollte es dennoch erforderlich sein, Ersatzteile zu bestellen, ersuchen wir Sie, diese Teile genau nach Katalog bekanntzugeben, (siehe "HINWEISE ZUR ERSATZTEILBESTELLUNG") um eine problemlose Lieferung zu gewährleisten.

Konstruktionsänderungen vorbehalten.

PREFACE

This catalogue of spare parts is based on latest stages of product design and development.

If you have maintained and serviced the technically matured equipment purchased from us in accordance with our instructions, there will scarcely be any need to consult this spares catalogue.

Should, in spite of this, the occasion arise to order spares, we would kindly ask you to state precise details as given in the catalogue, (please refer to "INFORMATION ON THE ORDERING OF SPARE PARTS") so as to avoid confusion.

We reserve the right to make design modifications.

AVANT-PROPOS

Le present catalogue de pieces de rechange a ete etabli en tenant compte du niveau le plus recent de nos produits.

Si vous entretenez et soignez l'appareil achete aupres de notre societe, d' une conception technique poussee, en suivant nos instructions, il ne sera pratiquement pas necessaire d'avoir recours a ce catalogue.

Si vous devez cependant commander des pieces de rechange, nous vous prions de commander ces pieces en utilisant la designation exacte du catalogue (voir les "CONSIGNES RELATIVES A LA COMMANDE DES PIECES DE RECHANGE") afin de garantir une livraison sans probleme.

Sous reserve de modifications de conception.

HINWEISE ZUR ERSATZTEILBESTELLUNG

Bei Bestellungen bitte unbedingt angeben:

- Krantype, Code und Fabrikationsnummer (siehe Typenschild)
- Ersatzteilnummer
- gewünschte Anzahl der Ersatzteile
- Ersatzteilnummern für Druckleitungen bzw. Druckschläuche bei Kranen mit Bördelverschraubungen 37° enden mit JI

INFORMATION ON THE ORDERING OF SPARE PARTS



To supply you with the correct parts in the shortest possible time it is necessary to inform us about following details:

- Loader type, code and serial number (look identification plate)
- Spare parts number
- Required quantity of spare parts
- For cranes with flange-couplings 37°, spare parts numbers for pipes and hoses end with JI

CONSIGNES RELATIVES A LA COMMANDE DES PIECES DE RECHANGE

Pour toute commande nous indiquer necessairement:

- Le type de la grue, code et no de fabrication (voir plaque signaletique)
- La reference de piece
- La quantite de pieces
- Les pieces tuyau et flexible pour les grues raccords de bordel 37° se terminent par JI

Code	Krantype		
Code	Loader type		
Code	Type de la grue		
Type:		<input type="text"/>	<input type="text"/>
Fabrikationsnummer		Code:	<input type="text"/>
Serial number			<input type="text"/>
No de fabrication		Nr.:	<input type="text"/>
		 A-5101 Salzburg	

PALFINGER

RC 400

010			
010.0100			
010.0200			
010.0300			
010.0400			
010.0500			
010.0600			
010.0700			
010.0800			
010.0900			
020			
020.0100			
020.0200			
020.0300			
020.0400			
020.0500			
020.0600			
020.0700			
020.0800			

**APPENDICE
APPENDIX
ANHANG**

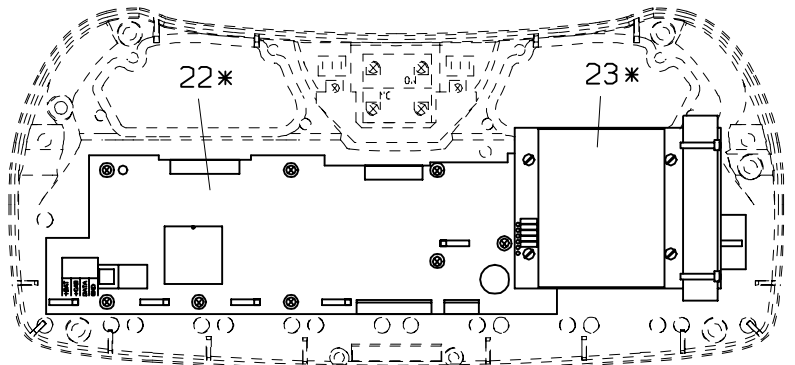
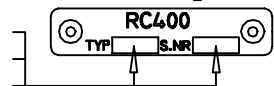
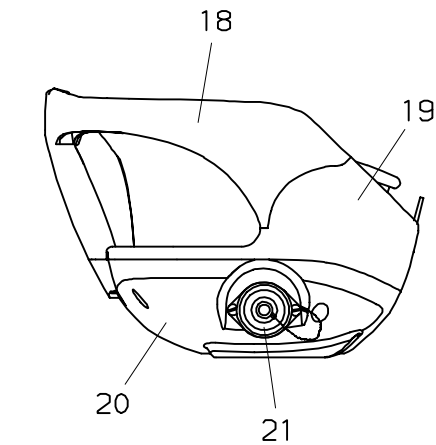
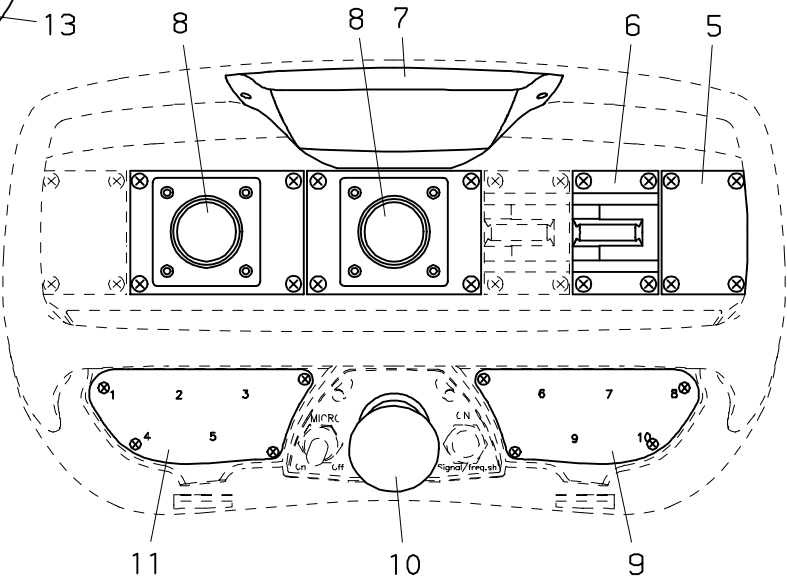
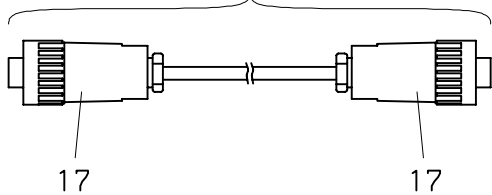
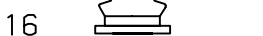
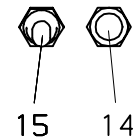
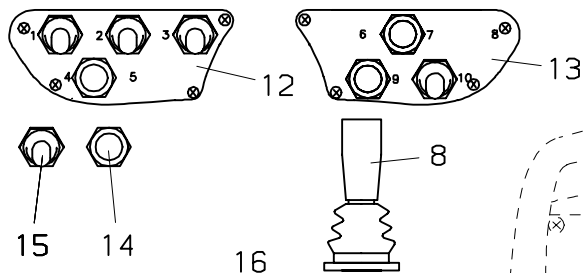
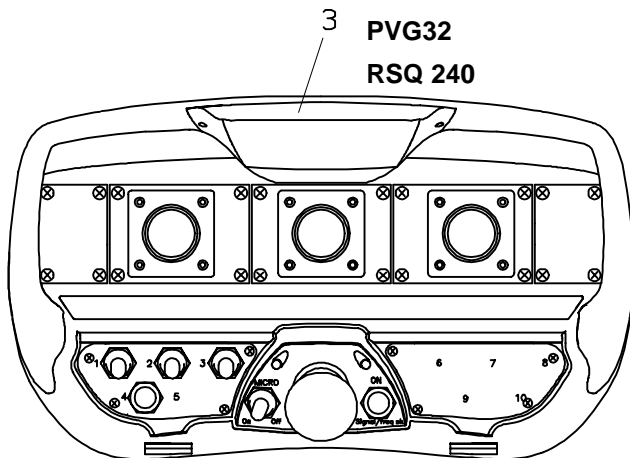
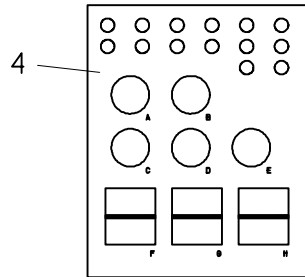
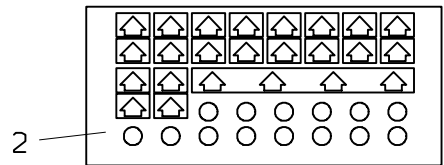
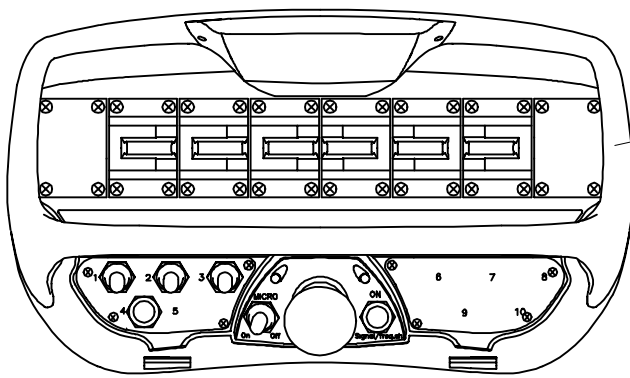
A			
A1			
A2			
A3			
A4			
A5			
A6			

010.0100

09/2004

PALFINGER

RC 400



Nr. No. No.	Ersatzteil Nr. Sparepart no. No Piece de rechange	Stk. Qty. Nbre.	Teilebezeichnung	Description	Nomenclature	Abmessung Dimension Dimension
1	EEA....	1	Sendepult (siehe Übersichtsblatt)	Portable control (see masterlist sheet)	Portative commande (voir recapitulation)	
2	EK 880	1	Klebeschilder Linearhebelsteuerung	Shields linear lever control	Plaques commande lineaire	
3	EEA....	1	Sendepult (siehe Übersichtsblatt)	Portable control (see masterlist sheet)	Portative commande (voir recapitulation)	
4	EK 879	1	Klebeschilder Kreuzhebelsteuerung	Shields Cross lever control	Plaques com. tiges croises	
5	EEA2541	1	Abdeckung	Cover	Recouvrement	
6	EEA2506	1	Linearhebel	Linear levers	Lineaires leviers	
7	EEA2758	1	Abdeckung	Cover	Recouvrement	
8	EEA4000	1	Kreuzhebel (zweiachsig)	Cross levers (two-axis)	tiges croises (biaxial)	
8	EEA4001	1	Kreuzhebel (dreiachsig)	Cross levers (three-axis)	tiges croises (gyroscopique)	
9	EEA2759	1	Abdeckung	Cover	Recouvrement	
10	EEA2571	1	Not-Aus Taster	Emergency cut-off feeler	Boite d' arret d' urgence	
11	EEA2542	1	Abdeckung	Cover	Recouvrement	
12	EEA2760	1	Schaltereinheit (kpl.)	Switch unit (cpl.)	Commutez l' unite (cpl.)	
13	EEA3583	1	Schaltereinheit (kpl.)	Switch unit (cpl.)	Commutez l' unite (cpl.)	
14	EEA2570 EEA2583	1	Drucktaster Dichtkappe (für EEA2570)	Push button Rubber hood (for EEA2570)	Bouton-poussoir En caoutchouc capot (pour EEA2570)	
15	EEA2569 EEA2578	1	Tippschalter Dichtkappe (für EEA2569)	Tapping switches Rubber hood (for EEA2569)	Le tapement commute En caoutchouc capot (pour EEA2569)	
15	EEA2582	1	Wippschalter (rastend) (3-Stellungen)	Rocker switches (detent) (3-positions)	Commutateurs de culbuteur (crantage) (3-positions)	
	EEA2578		Dichtkappe (für EEA2582)	Rubber hood (for EEA2582)	En caoutchouc capot (pour EEA2582)	
15	EEA4013	1	Wippschalter (rastend) (2-Stellungen)	Rocker switches (detent) (2-positions)	Commutateurs de culbuteur (crantage) (2-positions)	
	EEA2578		Dichtkappe (für EEA4013)	Rubber hood (for EEA4013)	En caoutchouc capot (pour EEA4013)	
15	EEA4059	1	Wippschalter (rastend) (2-Stellungen) lifted before switch	Rocker switches (detent) (2-positions) lifted before switch	Commutateurs de culbuteur (crantage) (2-positions) lifted before switch	
	EEA4430		Dichtkappe (für EEA4059)	Rubber hood (for EEA4059)	En caoutchouc capot (pour EEA4059)	
16	EEA2585	1	Steuerkabel	Control cables	Cables de commande	

PALFINGER**RC 400****Sendepult
Portable control
Portative commande**zu Tafel
to figure
voir planche**010.0100**

09/2004

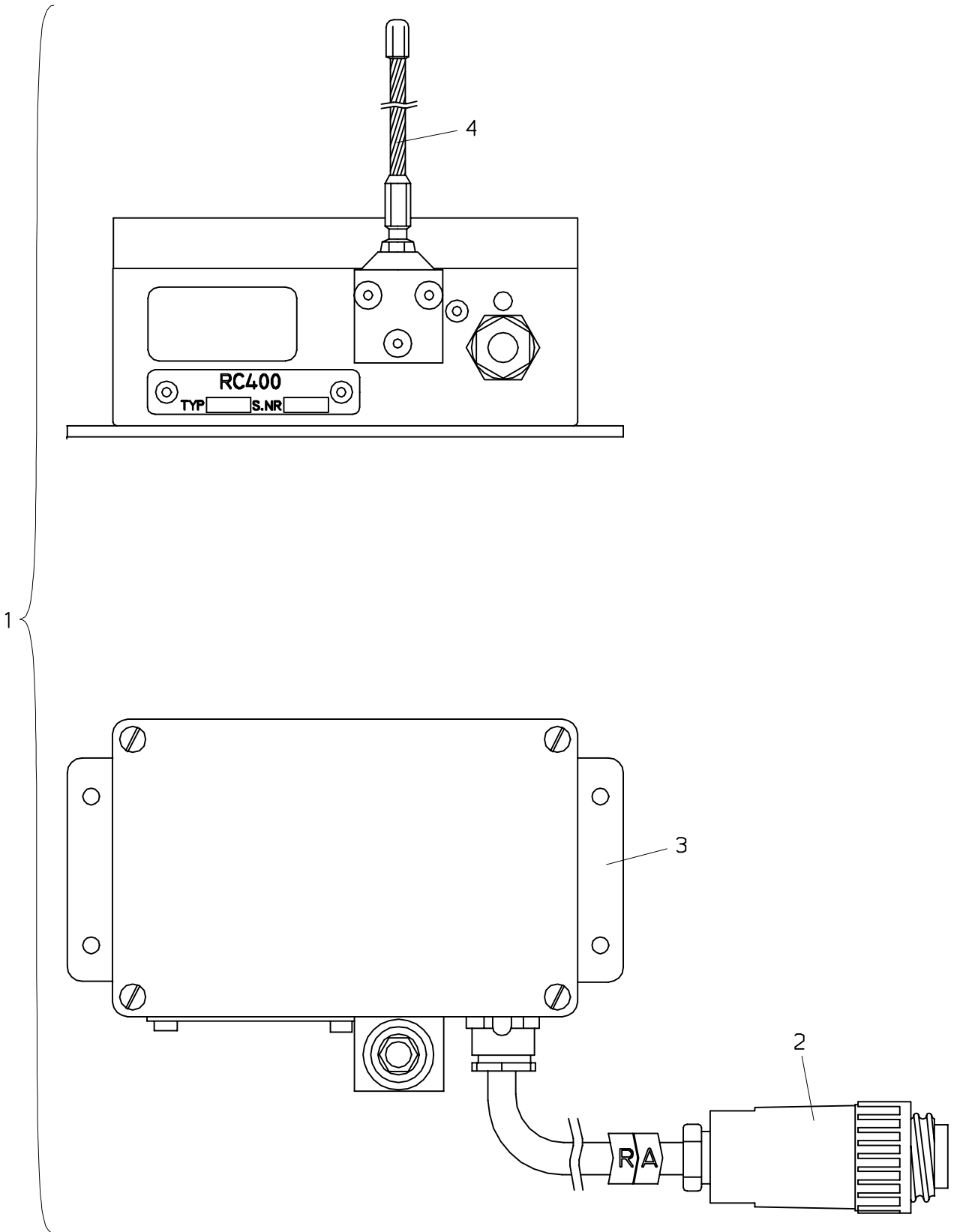
Nr. No. No.	Ersatzteil Nr. Sparepart no. No Piece de rechange	Stk. Qty. Nbre.	Teilebezeichnung	Description	Nomenclature	Abmessung Dimension Dimension
17	EEA2764	2	Stecker	Plug	Fiche	
18	EEA2756	1	Schutzbügel Linearhebelsteuerung	Protection stirrup linear lever control	Etrier de protection commande lineaire	
18	EEA3134	1	Schutzbügel Kreuzhebelsteuerung	Protection stirrup Cross lever control	Etrier de protection com. tiges croises	
19	EEA2755	1	Gehäuseoberteil (kpl.) Linearhebelsteuerung	Housing top (cpl.) linear lever control	Dessus de logement (cplt.) commande lineaire	
19	EEA3312	1	Gehäuseoberteil (kpl.) Kreuzhebelsteuerung	Housing top (cpl.) Cross lever control	Dessus de logement (cplt.) com. tiges croises	
20	EEA2757	1	Gehäuseunterteil (kpl.)	Housing base (cpl.)	Base de logement (cplt.)	
21	EEA2584 EEA4301	1	Stecker Verschlußkappe (für EEA2584)	Plug Cap (for EEA2584)	Fiche Chapuchon protect (pour EEA2584)	
22	EEA....	1	Elektronikkarte (siehe Übersichtsblatt)	Electronic card (see masterlist sheet)	Electronique carte (voir recapitulation)	
23	EEA2762	1	Radiotransmitter	Radio transmitter	Par radio emetteur	

010.0200

04/2004

PALFINGER

RC 400



PALFINGER**RC 400****Antennenbox
Antenna box
Cadre d' antenne**zu Tafel
to figure
voir planche**010.0200**

04/2004

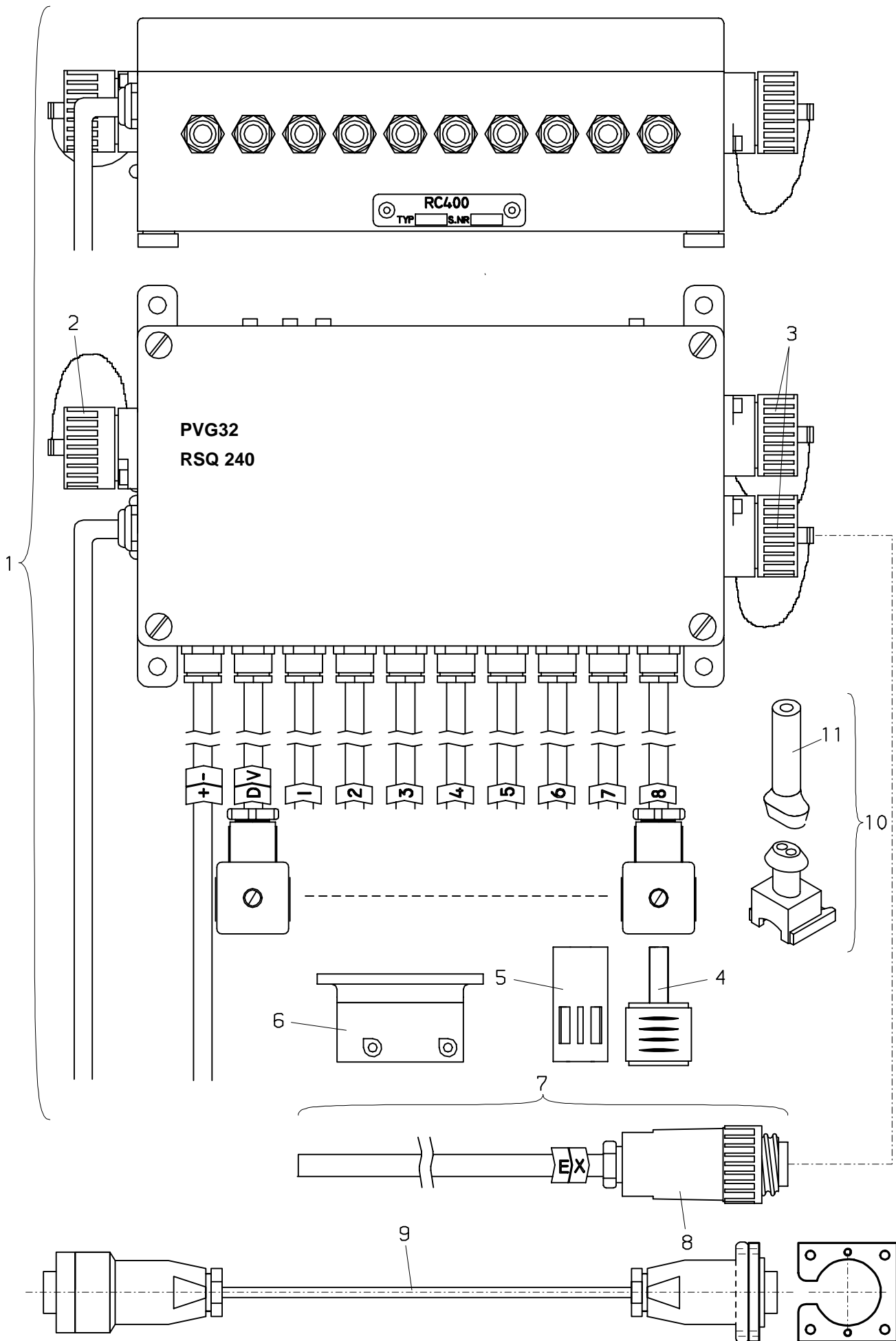
Nr. No. No.	Ersatzteil Nr. Sparepart no. No Piece de rechange	Stk. Qty. Nbre.	Teilebezeichnung	Description	Nomenclature	Abmessung Dimension Dimension
1	EEA2591	1	Antennenbox kpl.	Antenna box cavitation valve, cpl.	Cadre d' antenne cavication, cplt.	
1	EEA3051	1	Antennenbox kpl. Antenne extern mit Kabel (5m)	Antenna box cavitation valve, cpl. Antenna external with cable (5m)	Cadre d' antenne cavication, cplt. Antenne externe avec cable (5m)	
2	EEA2767	1	Stecker	Plug	Fiche	
3	EEA2768	1	Befestigungswinkel	Attaching bracket	Parenthese de fixation	
4	EEA2509	1	Antenne	Antenna	Antenne	

010.0300

04/2004

PALFINGER

RC 400



PALFINGER**RC 400****Empfänger
Receiver
Recepteur**zu Tafel
to figure
voir planche**010.0300**

04/2004

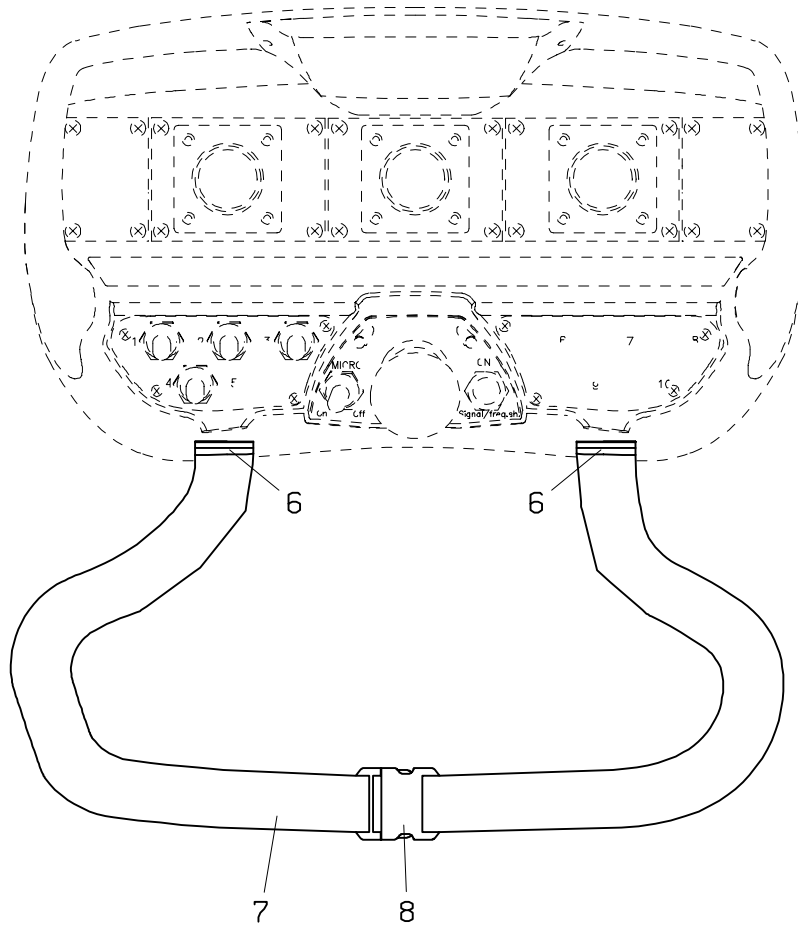
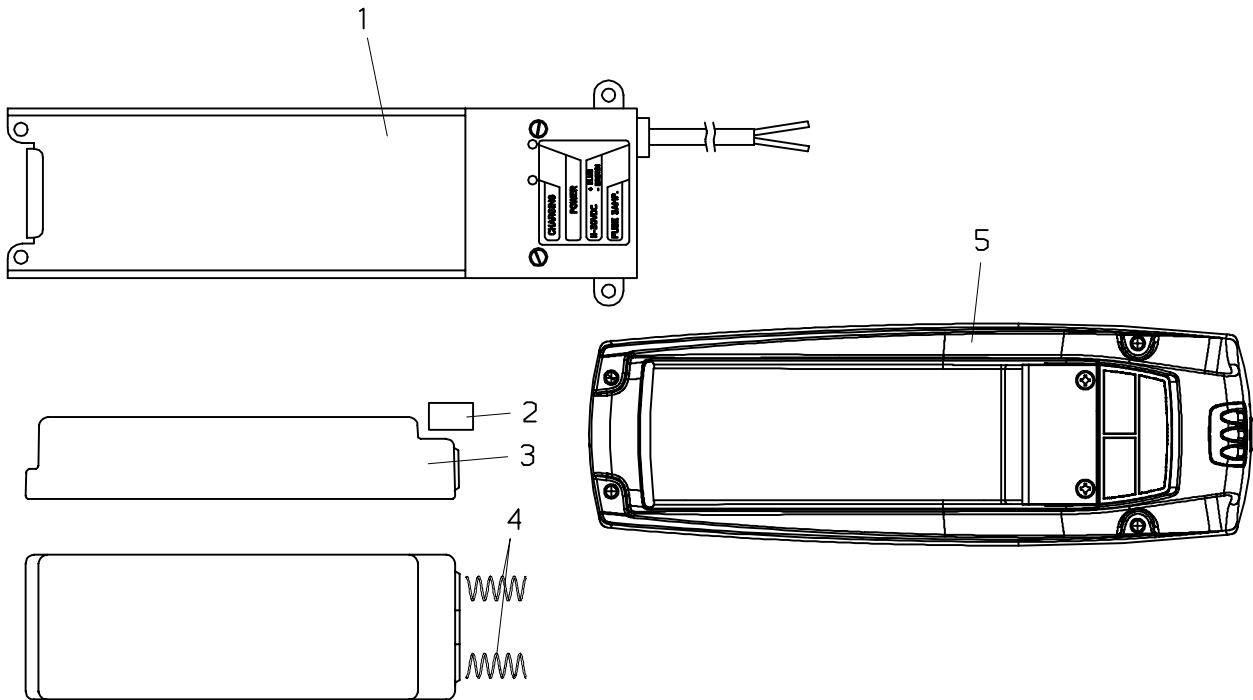
Nr. No. No.	Ersatzteil Nr. Sparepart no. No Piece de rechange	Stk. Qty. Nbre.	Teilebezeichnung	Description	Nomenclature	Abmessung Dimension Dimension
1	EEA2587	1	Empfänger (APITECH) (6,7-fach)	Receiver (APITECH) (6,7-sections)	Recepteur (APITECH) (6,7-elements)	
1	EEA3129	1	Empfänger (APITECH) (8-fach)	Receiver (APITECH) (8-sections)	Recepteur (APITECH) (8-elements)	
1	EEA2588	1	Empfänger (DANFOSS,Hirschm.) (6,7-fach)	Receiver (DANFOSS,Hirschm.) (6,7-sections)	Recepteur (DANFOSS,Hirschm.) (6,7-elements)	
1	EEA3126	1	Empfänger (DANFOSS,Hirschm.) (8-fach)	Receiver (DANFOSS,Hirschm.) (8-sections)	Recepteur (DANFOSS,Hirschm.) (8-elements)	
1	EEA...	1	Empfänger (DANFOSS,AMP) (siehe Übersichtsblatt)	Receiver (DANFOSS,AMP) (see masterlist sheet)	Recepteur (DANFOSS,AMP) (voir recapitulation)	
1	EEA2765	1	Empfänger (VOAC) (6,7-fach)	Receiver (VOAC) (6,7-sections)	Recepteur (VOAC) (6,7-elements)	
1	EEA3131	1	Empfänger (VOAC) (8+1-fach)	Receiver (VOAC) (8+1-sections)	Recepteur (VOAC) (8+1-elements)	
1	EEA...	1	Empfänger (RSQ 240 RC) (siehe Übersichtsblatt)	Receiver (RSQ 240 RC) (see masterlist sheet)	Recepteur (RSQ 240 RC) (voir recapitulation)	
2	EEA2584 EEA4301	1	Stecker Verschlusskappe (für EEA2584)	Plug Cap (for EEA2584)	Fiche Chapuchon protect (pour EEA2584)	
3	EEA2766 EEA4302	2	Stecker Verschlusskappe (für EEA2766)	Plug Cap (for EEA2766)	Fiche Chapuchon protect (pour EEA2766)	
4	EEA2608		Stecker ohne Kabel (AMP) (0511769—>)	Plug without cable (AMP) (0511769—>)	Fiche sans cable (AMP) (0511769—>)	
5	EEA2133		Stecker ohne Kabel (APITECH)	Plug without cable (APITECH)	Fiche sans cable (APITECH)	
5	EEA2135		Stecker ohne Kabel (VOAC)	Plug without cable (VOAC)	Fiche sans cable (VOAC)	
6	EK1070	1	Blindstecker	Blank plug	Fiche d'obturation	
7	EEA1672	1	Steuerkabel	Control cables	Cables de commande	
8	EEA2767	1	Stecker	Plug	Fiche	
9	BD365	1	Steuerkabel	Control cables	Cables de commande	
10	EEA4425	1	Stecker ohne Kabel (RSQ) (+11)	Plug without cable (RSQ) (+11)	Fiche sans cable (RSQ) (+11)	
11	EEA4426	1	Gummikappe	Cap	Capouchon	

010.0400

09/2004

PALFINGER

RC 400



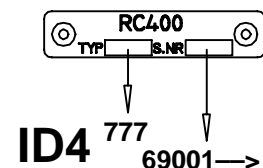
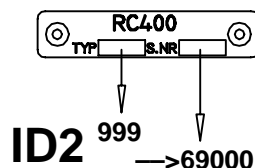
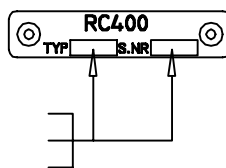
PALFINGER**RC 400****Zubehör
Accessoires
Accessoires**zu Tafel
to figure
voir planche**010.0400**

09/2004

Nr. No. No.	Ersatzteil Nr. Sparepart no. No Piece de rechange	Stk. Qty. Nbre.	Teilebezeichnung	Description	Nomenclature	Abmessung Dimension Dimension
1	EEA3729	1	Ladegerät	Charger	Appareil de charge	10-30V
1	EEA4036	1	Ladegerät	Charger	Appareil de charge	110-220VAC
2	EEA4024	1	Halterung	Bearer	Support	
3	EEA2512	1	Akku	Accu	Accu	7.2 VDC
4	EK 997	2	Feder	Feather	Ressort	
5	EEA4291	1	Ladegerät	Charger	Appareil de charge	10-30V
5	EEA4404	1	Ladegerät	Charger	Appareil de charge	110-220VAC
6	EEA2763	2	Gurtbefestigung	Belt attachment	Connexion de ceinture	
7	EZ1607	1	Nackengurt	Neck belt	Ceinture de cou	
7	EZ1608	1	Beckengurt (+8)	Lap belt (+8)	Ceinture abdominale (+8)	
8	EZ2083	1	Clip (für EZ1608)	Clip (for EZ1608)	Boucle (pour EZ1608)	

Danfoss – PVG32

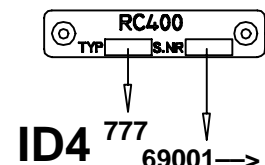
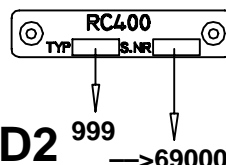
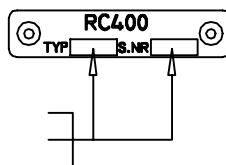
↓	→	6	7	8(6)	8+1(7)
1		EEA3616	EEA3618	EEA3620	EEA3622
2		EEA2507	EEA2735	EEA2736	EEA3120
3		EEA2761	EEA4047	EEA4047	EEA4047
4		EEA3624	EEA3624	EEA3625	EEA3626
ID2		303	303	303	303
↓	→	6	7	8(6)	8+1(7)
5		EEA4309	EEA4310	EEA4311	EEA4312
6		EEA4339	EEA4340	EEA4341	EEA4342
7		EEA4364	EEA4365	EEA4365	EEA4365
8		EEA3624	EEA3624	EEA3625	EEA3626
ID4		303	303	303	303



Nr. No. No.	Ersatzteil Nr. Sparepart no. No Piece de rechange	Stk. Qty. Nbre.	Teilebezeichnung	Description	Nomenclature	Abmessung Dimension Dimension
1	EEA3616	1	Fernsteuerung kpl.	Remote control cpl.	Telecommande cpt.	
1	EEA3618	1	Fernsteuerung kpl.	Remote control cpl.	Telecommande cpt.	
1	EEA3620	1	Fernsteuerung kpl.	Remote control cpl.	Telecommande cpt.	
1	EEA3622	1	Fernsteuerung kpl.	Remote control cpl.	Telecommande cpt.	
2	EEA2507	1	Sendepult	Portable control	Portative commande	
2	EEA2735	1	Sendepult	Portable control	Portative commande	
2	EEA2736	1	Sendepult	Portable control	Portative commande	
2	EEA3120	1	Sendepult	Portable control	Portative commande	
3	EEA2761	1	Elektronikkarte	Electronic card	Electronique carte	
3	EEA4047	1	Elektronikkarte	Electronic card	Electronique carte	
4	EEA3624	1	Empfänger	Receiver	Recepteur	
4	EEA3625	1	Empfänger	Receiver	Recepteur	
4	EEA3626	1	Empfänger	Receiver	Recepteur	
5	EEA4309	1	Fernsteuerung kpl.	Remote control cpl.	Inst de telecommde cpt.	
5	EEA4310	1	Fernsteuerung kpl.	Remote control cpl.	Inst de telecommde cpt.	
5	EEA4311	1	Fernsteuerung kpl.	Remote control cpl.	Inst de telecommde cpt.	
5	EEA4312	1	Fernsteuerung kpl.	Remote control cpl.	Inst de telecommde cpt.	
6	EEA4339	1	Sendepult	Portable control	Portative commande	
6	EEA4340	1	Sendepult	Portable control	Portative commande	
6	EEA4341	1	Sendepult	Portable control	Portative commande	
6	EEA4342	1	Sendepult	Portable control	Portative commande	
7	EEA4364	1	Elektronikkarte	Electronic card	Electronique carte	
7	EEA4365	1	Elektronikkarte	Electronic card	Electronique carte	
8	EEA3624	1	Empfänger	Receiver	Recepteur	
8	EEA3625	1	Empfänger	Receiver	Recepteur	
8	EEA3626	1	Empfänger	Receiver	Recepteur	

Danfoss – PVG32

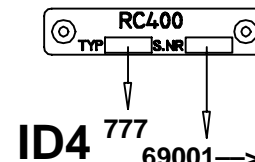
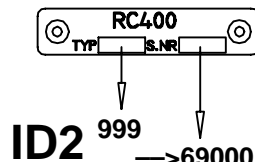
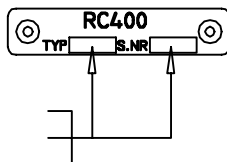
↓	→	6	7	8(6)	9(7)
1		EEA3617	EEA3619	EEA3621	EEA3623
2		EEA2737	EEA2738	EEA2739	EEA3121
3		EEA3514	EEA4048	EEA3514	EEA4049
3		EEA4208	EEA4209	EEA4208	EEA4210
4		EEA3624	EEA3624	EEA3625	EEA3626
ID2		303	303	303	303
↓	→	6	7	8(6)	9(7)
5		EEA4313	EEA4314	EEA4315	EEA4316
6		EEA4343	EEA4344	EEA4345	EEA4346
7		EEA4366	EEA4367	EEA4366	EEA4369
8		EEA3624	EEA3624	EEA3625	EEA3626
ID4		303	303	303	303
↓	→	6	7	8(6)	9(7)
9		EEA3638			
10		EEA2890			
11		EEA3624			
ID2		303			
↓	→	6	7	8(6)	9(7)
12		EEA4362			
13		EEA4355			
14		EEA4368			
15		EEA3624			
ID4		303			



Nr. No.	Ersatzteil Nr. Sparepart no. No Piece de rechange	Stk. Qty. Nbre.	Teilebezeichnung	Description	Nomenclature	Abmessung Dimension Dimension
1	EEA3617	1	Fernsteuerung kpl.	Remote control cpl.	Telecommande cpt.	
1	EEA3619	1	Fernsteuerung kpl.	Remote control cpl.	Telecommande cpt.	
1	EEA3621	1	Fernsteuerung kpl.	Remote control cpl.	Telecommande cpt.	
1	EEA3623	1	Fernsteuerung kpl.	Remote control cpl.	Telecommande cpt.	
2	EEA2737	1	Sendepult	Portable control	Portative commande	
2	EEA2738	1	Sendepult	Portable control	Portative commande	
2	EEA2739	1	Sendepult	Portable control	Portative commande	
2	EEA3121	1	Sendepult	Portable control	Portative commande	
3	EEA3514	1	Elektronikkarte	Electronic card	Electronique carte	5 Pins
3	EEA4048	1	Elektronikkarte	Electronic card	Electronique carte	5 Pins
3	EEA4049	1	Elektronikkarte	Electronic card	Electronique carte	5 Pins
3	EEA4208	1	Elektronikkarte	Electronic card	Electronique carte	8 Pins
3	EEA4209	1	Elektronikkarte	Electronic card	Electronique carte	8 Pins
3	EEA4210	1	Elektronikkarte	Electronic card	Electronique carte	8 pins
4	EEA3624	1	Empfänger	Receiver	Recepteur	
4	EEA3625	1	Empfänger	Receiver	Recepteur	
4	EEA3626	1	Empfänger	Receiver	Recepteur	
5	EEA4313	1	Fernsteuerung kpl.	Remote control cpl.	Inst de telecommde cpt.	
5	EEA4314	1	Fernsteuerung kpl.	Remote control cpl.	Inst de telecommde cpt.	
5	EEA4315	1	Fernsteuerung kpl.	Remote control cpl.	Inst de telecommde cpt.	
5	EEA4316	1	Fernsteuerung kpl.	Remote control cpl.	Inst de telecommde cpt.	
6	EEA4343	1	Sendepult	Portable control	Portative commande	
6	EEA4344	1	Sendepult	Portable control	Portative commande	
6	EEA4345	1	Sendepult	Portable control	Portative commande	
6	EEA4346	1	Sendepult	Portable control	Portative commande	
7	EEA4366	1	Elektronikkarte	Electronic card	Electronique carte	
7	EEA4367	1	Elektronikkarte	Electronic card	Electronique carte	
7	EEA4369	1	Elektronikkarte	Electronic card	Electronique carte	
8	EEA3624	1	Empfänger	Receiver	Recepteur	
8	EEA3625	1	Empfänger	Receiver	Recepteur	
8	EEA3626	1	Empfänger	Receiver	Recepteur	
9	EEA3638	1	Fernsteuerung kpl.	Remote control cpl.	Telecommande cpt.	
10	EEA2890	1	Sendepult	Portable control	Portative commande	
11	EEA3624	1	Empfänger	Receiver	Recepteur	
12	EEA4362	1	Fernsteuerung kpl.	Remote control cpl.	Inst de telecommde cpt.	
13	EEA4355	1	Sendepult	Portable control	Portative commande	
14	EEA4368	1	Elektronikkarte	Electronic card	Electronique carte	
15	EEA3624	1	Empfänger	Receiver	Recepteur	

Nordhydraulic – RSQ240 (24V)

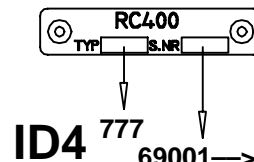
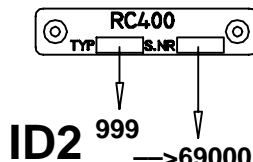
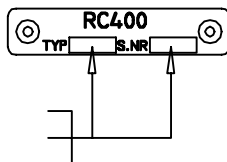
↓	→	6	7	8(6)	8+1(7)
1		EEA3640	EEA3642		
2		EEA2507	EEA2735		
3		EEA2761	EEA4047		
4		EEA3644	EEA3644		
ID2		612	612		
↓	→	6	7	8(6)	8+1(7)
5		EEA4325	EEA4326		
6		EEA4339	EEA4340		
7		EEA4364	EEA4365		
8		EEA3644	EEA3644		
ID4		612	612		
↓	→	6	7	6	8(6)
9		EEA3641	EEA3643	EEA4160	
10		EEA2737	EEA2738	EEA2890	
11		EEA3514	EEA4048		
11		EEA4208	EEA4209		
12		EEA3644	EEA3644	EEA3644	
ID2		612	612	612	
↓	→	6	7	6	8(6)
13		EEA4327	EEA4328	EEA4338	
14		EEA4343	EEA4344	EEA4355	
15		EEA4366	EEA4367	EEA4368	
16		EEA3644	EEA3644	EEA3644	
ID4		612	612	612	



Nr. No.	Ersatzteil Nr. Sparepart no. No Piece de rechange	Stk. Qty. Nbre.	Teilebezeichnung	Description	Nomenclature	Abmessung Dimension Dimension
1	EEA3640	1	Fernsteuerung kpl.	Remote control cpl.	Telecommande cpl.	
1	EEA3642	1	Fernsteuerung kpl.	Remote control cpl.	Telecommande cpl.	
2	EEA2507	1	Sendepult	Portable control	Portative commande	
2	EEA2735	1	Sendepult	Portable control	Portative commande	
3	EEA2761	1	Elektronikkarte	Electronic card	Electronique carte	
3	EEA4047	1	Elektronikkarte	Electronic card	Electronique carte	
4	EEA3644	1	Empfänger	Receiver	Recepteur	
5	EEA4325	1	Fernsteuerung kpl.	Remote control cpl.	Inst de telecommde cpl.	
5	EEA4326	1	Fernsteuerung kpl.	Remote control cpl.	Inst de telecommde cpl.	
6	EEA4339	1	Sendepult	Portable control	Portative commande	
6	EEA4340	1	Sendepult	Portable control	Portative commande	
7	EEA4364	1	Elektronikkarte	Electronic card	Electronique carte	
7	EEA4365	1	Elektronikkarte	Electronic card	Electronique carte	
8	EEA3644	1	Empfänger	Receiver	Recepteur	
9	EEA3641	1	Fernsteuerung kpl.	Remote control cpl.	Telecommande cpl.	
9	EEA3643	1	Fernsteuerung kpl.	Remote control cpl.	Telecommande cpl.	
9	EEA4160	1	Fernsteuerung kpl.	Remote control cation valve, cpl.	Inst de telecommde cavitation, cpl.	
10	EEA2737	1	Sendepult	Portable control	Portative commande	
10	EEA2738	1	Sendepult	Portable control	Portative commande	
10	EEA2890	1	Sendepult	Portable control	Portative commande	
11	EEA3514	1	Elektronikkarte	Electronic card	Electronique carte	5 Pins
11	EEA4048	1	Elektronikkarte	Electronic card	Electronique carte	5 Pins
11	EEA4208	1	Elektronikkarte	Electronic card	Electronique carte	8 Pins
11	EEA4209	1	Elektronikkarte	Electronic card	Electronique carte	8 Pins
12	EEA3644	1	Empfänger	Receiver	Recepteur	
13	EEA4327	1	Fernsteuerung kpl.	Remote control cpl.	Inst de telecommde cpl.	
13	EEA4328	1	Fernsteuerung kpl.	Remote control cpl.	Inst de telecommde cpl.	
13	EEA4338	1	Fernsteuerung kpl.	Remote control cation valve, cpl.	Inst de telecommde cavitation, cpl.	
14	EEA4343	1	Sendepult	Portable control	Portative commande	
14	EEA4344	1	Sendepult	Portable control	Portative commande	
14	EEA4355	1	Sendepult	Portable control	Portative commande	
15	EEA4366	1	Elektronikkarte	Electronic card	Electronique carte	
15	EEA4367	1	Elektronikkarte	Electronic card	Electronique carte	
15	EEA4368	1	Elektronikkarte	Electronic card	Electronique carte	
16	EEA3644	1	Empfänger	Receiver	Recepteur	

Nordhydraulic – RSQ240 (12V)

↓	→	6	7	8(6)	8+1(7)
1		EEA3645	EEA3647		
2		EEA2507	EEA2735		
3		EEA2761	EEA4047		
4		EEA3649	EEA3649		
ID2		612	612		
↓	→	6	7	8(6)	8+1(7)
5		EEA4329	EEA4330		
6		EEA4339	EEA4340		
7		EEA4364	EEA4365		
8		EEA3649	EEA3649		
ID4		612	612		
↓	→	6	7	8(6)	9(7)
9		EEA3646	EEA3648		
10		EEA2737	EEA2738		
11		EEA3514	EEA4048		
11		EEA4208	EEA4209		
12		EEA3649	EEA3649		
ID2		612	612		
↓	→	6	7	8(6)	9(7)
13		EEA4331	EEA4332		
14		EEA4343	EEA4344		
15		EEA4366	EEA4367		
16		EEA3649	EEA3649		
ID4		612	612		



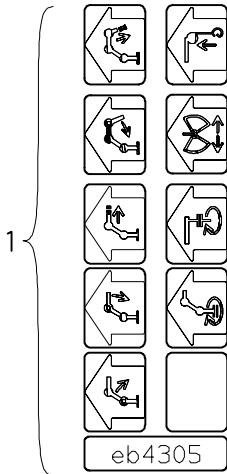
Nr. No.	Ersatzteil Nr. Sparepart no. No Piece de rechange	Stk. Qty. Nbre.	Teilebezeichnung	Description	Nomenclature	Abmessung Dimension Dimension
1	EEA3645	1	Fernsteuerung kpl.	Remote control cpl.	Telecommande cpl.	
1	EEA3647	1	Fernsteuerung kpl.	Remote control cpl.	Telecommande cpl.	
2	EEA2507	1	Sendepult	Portable control	Portative commande	
2	EEA2735	1	Sendepult	Portable control	Portative commande	
3	EEA2761	1	Elektronikkarte	Electronic card	Electronique carte	
3	EEA4047	1	Elektronikkarte	Electronic card	Electronique carte	
4	EEA3649	1	Empfänger	Receiver	Recepteur	
5	EEA4329	1	Fernsteuerung kpl.	Remote control cpl.	Inst de telecommde cpl.	
5	EEA4330	1	Fernsteuerung kpl.	Remote control cpl.	Inst de telecommde cpl.	
6	EEA4339	1	Sendepult	Portable control	Portative commande	
6	EEA4340	1	Sendepult	Portable control	Portative commande	
7	EEA4364	1	Elektronikkarte	Electronic card	Electronique carte	
7	EEA4365	1	Elektronikkarte	Electronic card	Electronique carte	
8	EEA3649	1	Empfänger	Receiver	Recepteur	
9	EEA3646	1	Fernsteuerung kpl.	Remote control cpl.	Telecommande cpl.	
9	EEA3648	1	Fernsteuerung kpl.	Remote control cpl.	Telecommande cpl.	
10	EEA2737	1	Sendepult	Portable control	Portative commande	
10	EEA2738	1	Sendepult	Portable control	Portative commande	
11	EEA3514	1	Elektronikkarte	Electronic card	Electronique carte	5 Pins
11	EEA4048	1	Elektronikkarte	Electronic card	Electronique carte	5 Pins
11	EEA4208	1	Elektronikkarte	Electronic card	Electronique carte	8 Pins
11	EEA4209	1	Elektronikkarte	Electronic card	Electronique carte	8 Pins
12	EEA3649	1	Empfänger	Receiver	Recepteur	
13	EEA4331	1	Fernsteuerung kpl.	Remote control cpl.	Inst de telecommde cpl.	
13	EEA4332	1	Fernsteuerung kpl.	Remote control cation valve, cpl.	Inst de telecommde cavication, cpl.	
14	EEA4343	1	Sendepult	Portable control	Portative commande	
14	EEA4344	1	Sendepult	Portable control	Portative commande	
15	EEA4366	1	Elektronikkarte	Electronic card	Electronique carte	
15	EEA4367	1	Elektronikkarte	Electronic card	Electronique carte	
16	EEA3649	1	Empfänger	Receiver	Recepteur	

010.0900

09/2005

PALFINGER

RC 400



PALFINGER

RC 400

**Schilder
Shields
Plaques**

zu Tafel
to figure
voir planche

010.0900

09/2005

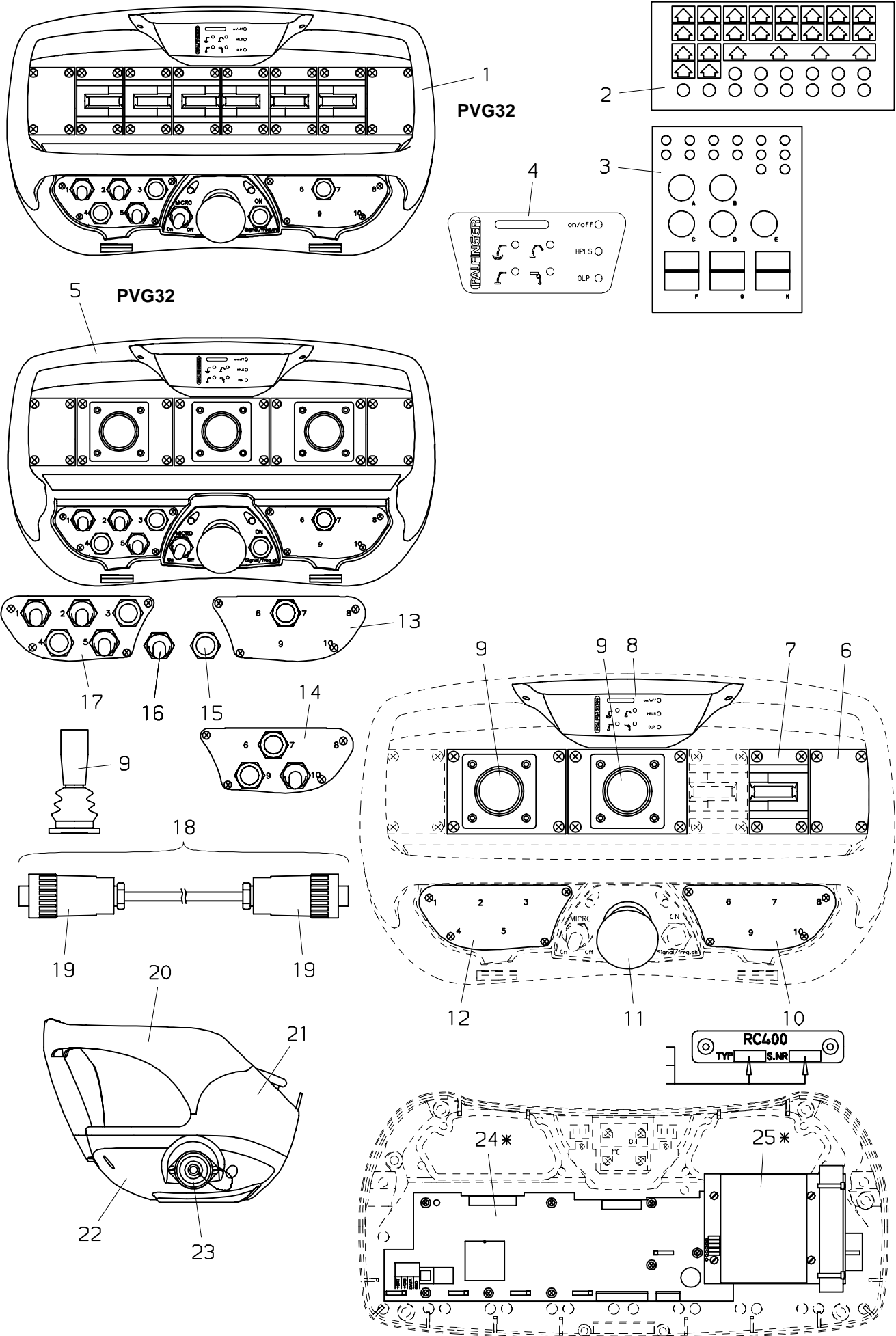
Nr. No. No.	Ersatzteil Nr. Sparepart no. No Piece de rechange	Stk. Qty. Nbre.	Teilebezeichnung	Description	Nomenclature	Abmessung Dimension Dimension
1	EB4305	1	Symbolschild	Symbol shield	Plaque de symbole	

020.0100

09/2004

PALFINGER

RC 400



Nr. No. No.	Ersatzteil Nr. Sparepart no. No Piece de rechange	Stk. Qty. Nbre.	Teilebezeichnung	Description	Nomenclature	Abmessung Dimension Dimension
1	EEA....	1	Sendepult (siehe Übersichtsblatt)	Portable control (see masterlist sheet)	Portative commande (voir recapitulation)	
2	EK 880	1	Klebeschilder Linearhebelsteuerung	Shields linear lever control	Plaques commande lineaire	
3	EK 879	1	Klebeschilder Kreuzhebelsteuerung	Shields Cross lever control	Plaques com. tiges croises	
4	EK1030	1	Symbolschild	Symbol shield	Plaque de symbole	
5	EEA....	1	Sendepult (siehe Übersichtsblatt)	Portable control (see masterlist sheet)	Portative commande (voir recapitulation)	
6	EEA2541	1	Abdeckung	Cover	Recouvrement	
7	EEA2506	1	Linearhebel	Linear levers	Lineaires leviers	
8	EEA3061	1	Anzeige (LED)	Display (LED)	Indicateur (LED)	
9	EEA4000	1	Kreuzhebel (zweiachsig)	Cross levers (two-axis)	tiges croises (biaxial)	
9	EEA4001	1	Kreuzhebel (dreiachsig)	Cross levers (three-axis)	tiges croises (gyroscopique)	
10	EEA2759	1	Abdeckung	Cover	Recouvrement	
11	EEA2571	1	Not-Aus Taster	Emergency cut-off feeler	Boite d' arret d' urgence	
12	EEA2542	1	Abdeckung	Cover	Recouvrement	
13	EEA3060	1	Schaltereinheit (kpl.)	Switch unit (cpl.)	Commutez l' unite (cplt.)	
14	EEA3583	1	Schaltereinheit kpl.	Switch unit cation valve, cpl.	Commutez l' unite cavication, cplt.	
15	EEA2570	1	Drucktaster	Push button	Bouton-poussoir	
	EEA2583		Dichtkappe (für EEA2570)	Rubber hood (for EEA2570)	En caoutchouc capot (pour EEA2570)	
16	EEA2569	1	Tippschalter	Tapping switches	Le tapement commute	
	EEA2578		Dichtkappe (für EEA2569)	Rubber hood (for EEA2569)	En caoutchouc capot (pour EEA2569)	
16	EEA2582	1	Wippschalter (rastend) (3-Stellungen)	Rocker switches (detent) (3-positions)	Commutateurs de culbuteur (crantage) (3-positions)	
	EEA2578		Dichtkappe (für EEA2582)	Rubber hood (for EEA2582)	En caoutchouc capot (pour EEA2582)	
16	EEA4013	1	Wippschalter (rastend) (2-Stellungen)	Rocker switches (detent) (2-positions)	Commutateurs de culbuteur (crantage) (2-positions)	
	EEA2578		Dichtkappe (für EEA4013)	Rubber hood (for EEA4013)	En caoutchouc capot (pour EEA4013)	
16	EEA4059	1	Wippschalter (rastend) (2-Stellungen) lifted before switch	Rocker switches (detent) (2-positions) lifted before switch	Commutateurs de culbuteur (crantage) (2-positions) lifted before switch	
	EEA4430		Dichtkappe (für EEA4059)	Rubber hood (for EEA4059)	En caoutchouc capot (pour EEA4059)	

PALFINGER**RC 400****Sendepult
Portable control
Portative commande**zu Tafel
to figure
voir planche**020.0100**

09/2004

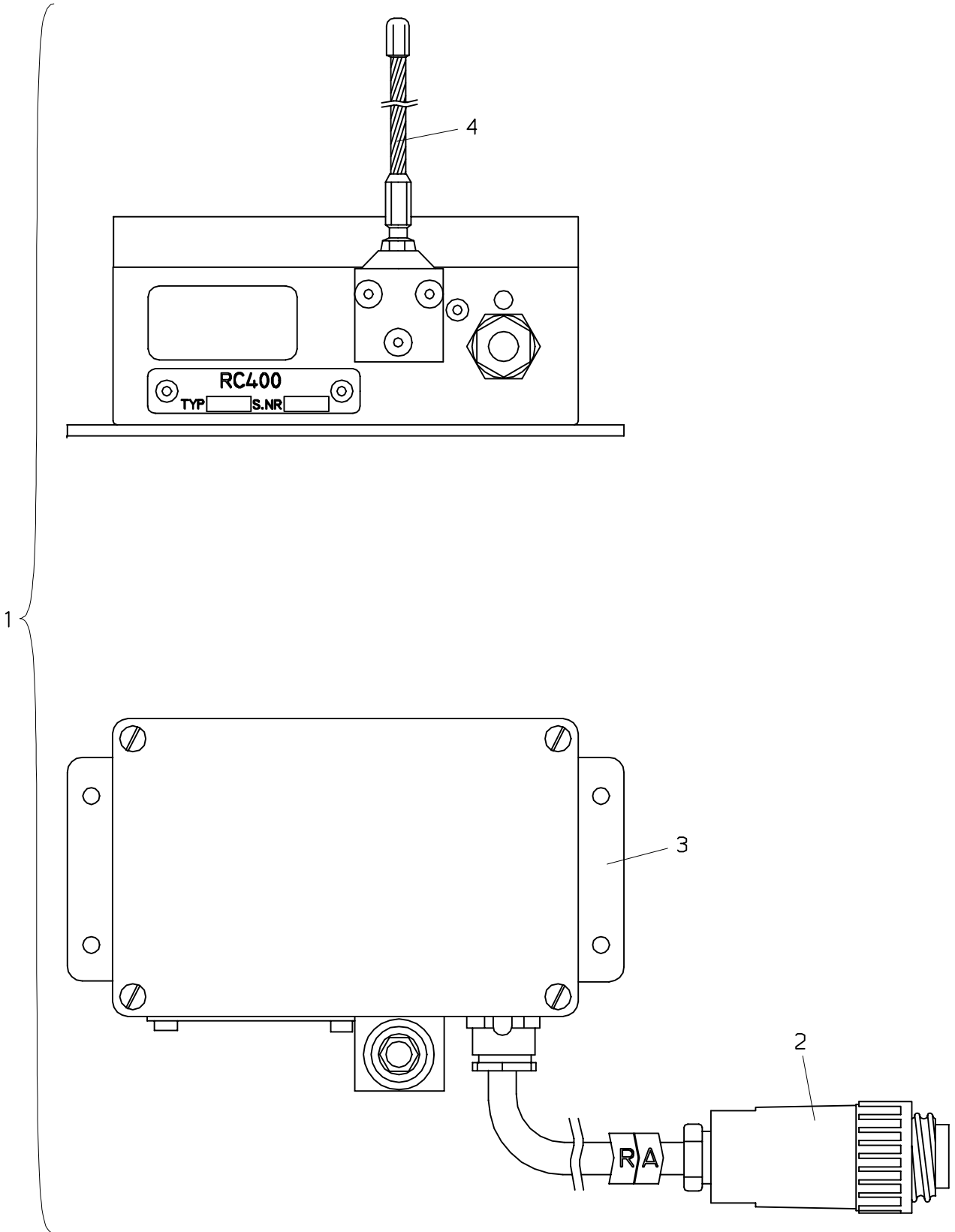
Nr. No. No.	Ersatzteil Nr. Sparepart no. No Piece de rechange	Stk. Qty. Nbre.	Teilebezeichnung	Description	Nomenclature	Abmessung Dimension Dimension
17	EEA3059	1	Schaltereinheit (kpl.)	Switch unit (cpl.)	Commutez l' unite (cplt.)	
18	EEA2585	1	Steuerkabel	Control cables	Cables de commande	
19	EEA2764	2	Stecker	Plug	Fiche	
20	EEA2756	1	Schutzbügel Linearhebelsteuerung	Protection stirrup linear lever control	Etrier de protection commande lineaire	
20	EEA3134	1	Schutzbügel Kreuzhebelsteuerung	Protection stirrup Cross lever control	Etrier de protection com. tiges croises	
21	EEA2755	1	Gehäuseoberteil (kpl.) Linearhebelsteuerung	Housing top (cpl.) linear lever control	Dessus de logement (cplt.) commande lineaire	
21	EEA3312	1	Gehäuseoberteil (kpl.) Kreuzhebelsteuerung	Housing top (cpl.) Cross lever control	Dessus de logement (cplt.) com. tiges croises	
22	EEA2757	1	Gehäuseunterteil (kpl.)	Housing base (cpl.)	Base de logement (cplt.)	
23	EEA2584 EEA4301	1	Stecker Verschlusskappe (für EEA2584)	Plug Cap (for EEA2584)	Fiche Chapuchon protect (pour EEA2584)	
24	EEA....	1	Elektronikkarte (siehe Übersichtsblatt)	Electronic card (see masterlist sheet)	Electronique carte (voir recapitulation)	
25	EEA3057	1	Radiotransmitter	Radio transmitter	Par radio emetteur	

020.0200

04/2004

PALFINGER

RC 400



PALFINGER**RC 400****Antennenbox
Antenna box
Cadre d' antenne**zu Tafel
to figure
voir planche**020.0200**

04/2004

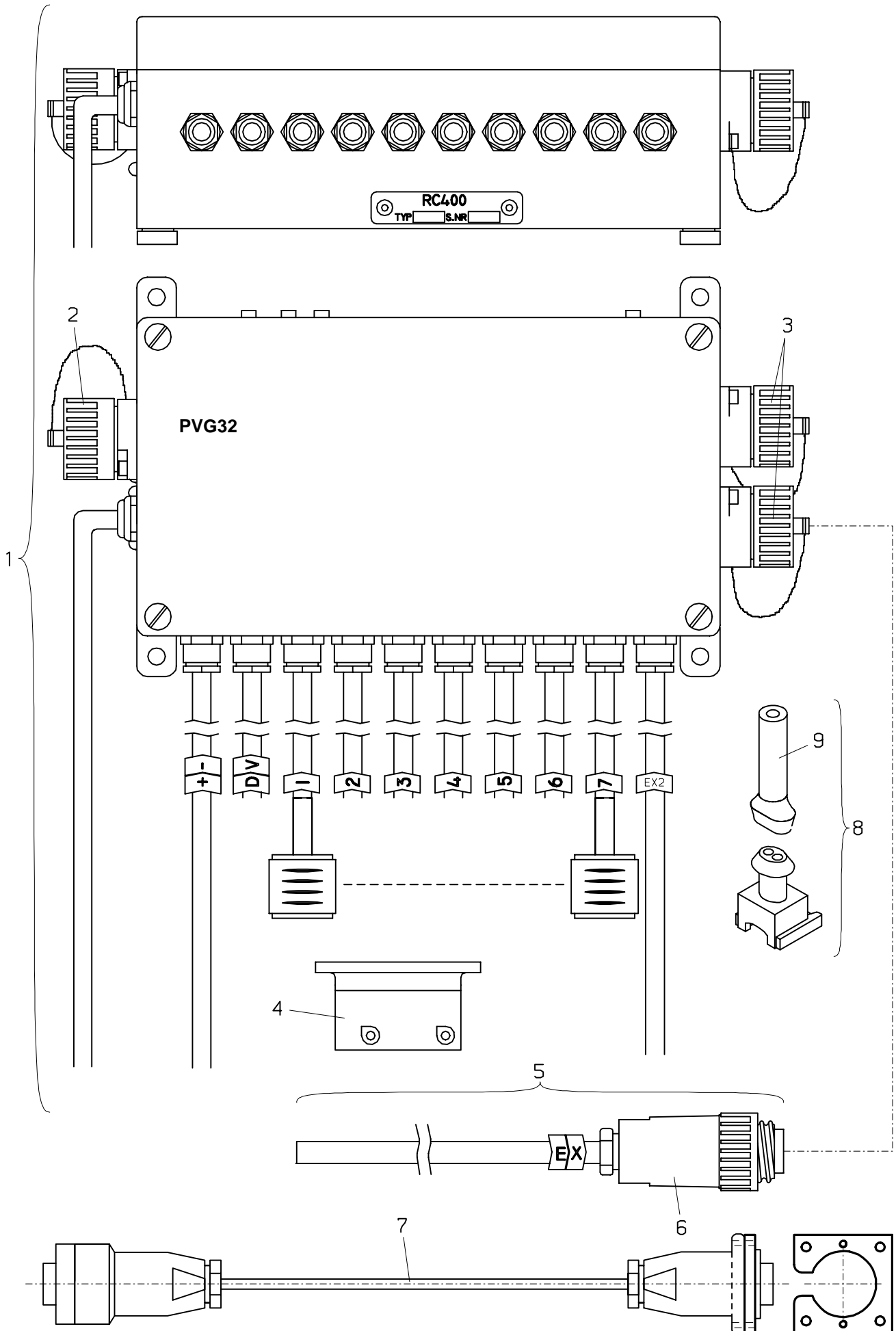
Nr. No. No.	Ersatzteil Nr. Sparepart no. No Piece de rechange	Stk. Qty. Nbre.	Teilebezeichnung	Description	Nomenclature	Abmessung Dimension Dimension
1	EEA3055	1	Antennenbox kpl.	Antenna box cavitation valve, cpl.	Cadre d' antenne cavication, cplt.	
1	EEA3077	1	Antennenbox kpl. Antenne extern mit Kabel (5m)	Antenna box cavitation valve, cpl. Antenna external with cable (5m)	Cadre d' antenne cavication, cplt. Antenne externe avec cable (5m)	
2	EEA2767	1	Stecker	Plug	Fiche	
3	EEA2768	1	Befestigungswinkel	Attaching bracket	Parenthese de fixation	
4	EEA2509	1	Antenne	Antenna	Antenne	

020.0300

04/2004

PALFINGER

RC 400



PALFINGER**RC 400****Empfänger
Receiver
Recepteur**zu Tafel
to figure
voir planche**020.0300**

04/2004

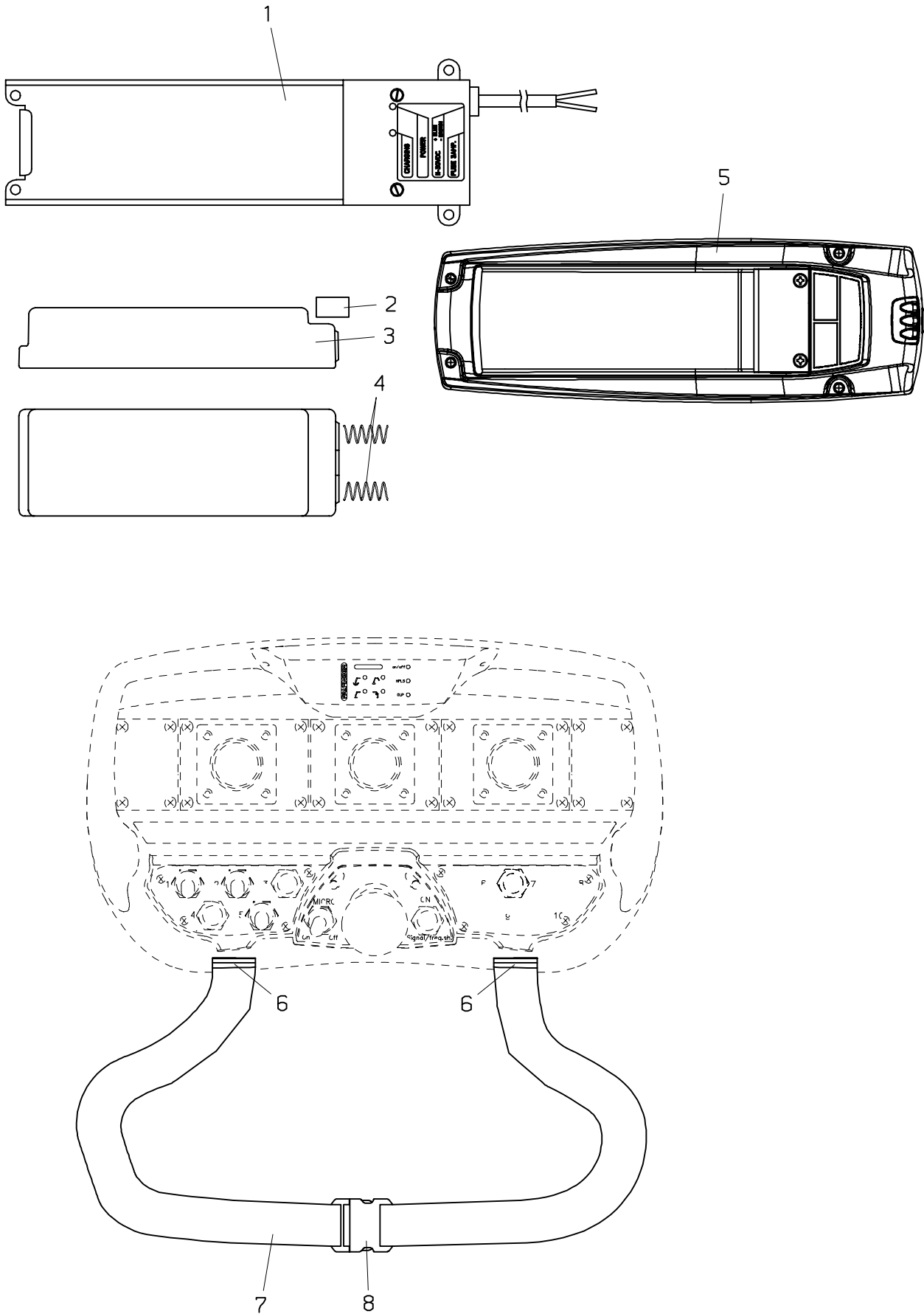
Nr. No. No.	Ersatzteil Nr. Sparepart no. No Piece de rechange	Stk. Qty. Nbre.	Teilebezeichnung	Description	Nomenclature	Abmessung Dimension Dimension
1	EEA...	1	Empfänger (DANFOSS,AMP) (siehe Übersichtsblatt)	Receiver (DANFOSS,AMP) (see masterlist sheet)	Recepteur (DANFOSS,AMP) (voir recapitulation)	
2	EEA2584 EEA4301	1	Stecker Verschlußkappe (für EEA2584)	Plug Cap (for EEA2584)	Fiche Chapuchon protect (pour EEA2584)	
3	EEA2766 EEA4302	2	Stecker Verschlußkappe (für EEA2766)	Plug Cap (for EEA2766)	Fiche Chapuchon protect (pour EEA2766)	
4	EK1070	1	Blindstecker	Blank plug	Fiche d'obturation	
5	EEA1672	1	Steuerkabel	Control cables	Cables de commande	
6	EEA2767	1	Stecker	Plug	Fiche	
7	BD365	1	Steuerkabel	Control cables	Cables de commande	
8	EEA4425	1	Stecker ohne Kabel (RSQ) (+9)	Plug without cable (RSQ) (+9)	Fiche sans cable (RSQ) (+9)	
9	EEA4426	1	Gummikappe	Cap	Capuchon	

020.0400

09/2004

PALFINGER

RC 400



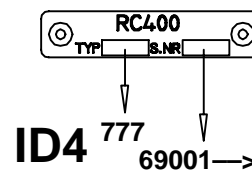
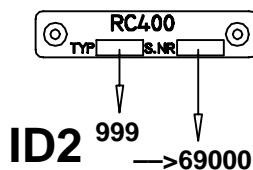
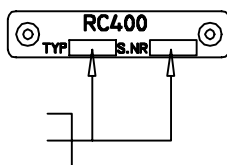
PALFINGER**RC 400****Zubehör
Accessoires
Accessoires**zu Tafel
to figure
voir planche**020.0400**

09/2004

Nr. No. No.	Ersatzteil Nr. Sparepart no. No Piece de rechange	Stk. Qty. Nbre.	Teilebezeichnung	Description	Nomenclature	Abmessung Dimension Dimension
1	EEA3729	1	Ladegerät	Charger	Appareil de charge	10-30V
1	EEA4036	1	Ladegerät	Charger	Appareil de charge	110-220VAC
2	EEA4024	1	Halterung	Bearer	Support	
3	EEA2512	1	Akku	Accu	Accu	7.2 VDC
4	EK 997	2	Feder	Feather	Ressort	
5	EEA4291	1	Ladegerät	Charger	Appareil de charge	10-30V
5	EEA4404	1	Ladegerät	Charger	Appareil de charge	110-220VAC
6	EEA2763	2	Gurtbefestigung	Belt attachment	Connexion de ceinture	
7	EZ1607	1	Nackengurt	Neck belt	Ceinture de cou	
7	EZ1608	1	Beckengurt (+8)	Lap belt (+8)	Ceinture abdominale (+8)	
8	EZ2083	1	Clip (für EZ1608)	Clip (for EZ1608)	Boucle (pour EZ1608)	

Danfoss – PVG32

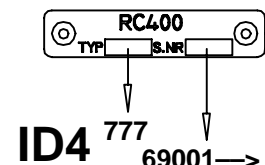
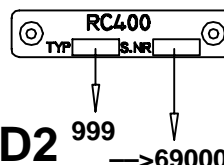
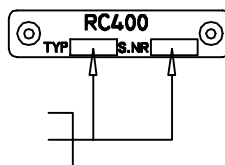
↓	→	6	7	8(6)	8+1(7)
1		EEA3627	EEA3629	EEA3631	EEA3633
2		EEA3062	EEA3063	EEA3064	EEA3122
3		EEA3058	EEA4050	EEA4050	EEA4050
4		EEA3635	EEA3635	EEA3636	EEA3637
ID2		302	302	302	302
↓	→	6	7	8(6)	8+1(7)
5		EEA4317	EEA4318	EEA4319	EEA4320
6		EEA4347	EEA4348	EEA4349	EEA4350
7		EEA4370	EEA4371	EEA4371	EEA4371
8		EEA3635	EEA3635	EEA3636	EEA3637
ID4		302	302	302	302



Nr. No. No.	Ersatzteil Nr. Sparepart no. No Piece de rechange	Stk. Qty. Nbre.	Teilebezeichnung	Description	Nomenclature	Abmessung Dimension Dimension
1	EEA3627	1	Fernsteuerung kpl.	Remote control cpl.	Telecommande cpt.	
1	EEA3629	1	Fernsteuerung kpl.	Remote control cpl.	Telecommande cpt.	
1	EEA3631	1	Fernsteuerung kpl.	Remote control cpl.	Telecommande cpt.	
1	EEA3633	1	Fernsteuerung kpl.	Remote control cpl.	Telecommande cpt.	
2	EEA3062	1	Sendepult	Portable control	Portative commande	
2	EEA3063	1	Sendepult	Portable control	Portative commande	
2	EEA3064	1	Sendepult	Portable control	Portative commande	
2	EEA3122	1	Sendepult	Portable control	Portative commande	
3	EEA3058	1	Elektronikkarte	Electronic card	Electronique carte	
3	EEA4050	1	Elektronikkarte	Electronic card	Electronique carte	
4	EEA3635	1	Empfänger	Receiver	Recepteur	
4	EEA3636	1	Empfänger	Receiver	Recepteur	
4	EEA3637	1	Empfänger	Receiver	Recepteur	
5	EEA4317	1	Fernsteuerung kpl.	Remote control cpl.	Inst de telecommde cpt.	
5	EEA4318	1	Fernsteuerung kpl.	Remote control cpl.	Inst de telecommde cpt.	
5	EEA4319	1	Fernsteuerung kpl.	Remote control cpl.	Inst de telecommde cpt.	
5	EEA4320	1	Fernsteuerung kpl.	Remote control cpl.	Inst de telecommde cpt.	
6	EEA4347	1	Sendepult	Portable control	Portative commande	
6	EEA4348	1	Sendepult	Portable control	Portative commande	
6	EEA4349	1	Sendepult	Portable control	Portative commande	
6	EEA4350	1	Sendepult	Portable control	Portative commande	
7	EEA4370	1	Elektronikkarte	Electronic card	Electronique carte	
7	EEA4371	1	Elektronikkarte	Electronic card	Electronique carte	
8	EEA3635	1	Empfänger	Receiver	Recepteur	
8	EEA3636	1	Empfänger	Receiver	Recepteur	
8	EEA3637	1	Empfänger	Receiver	Recepteur	

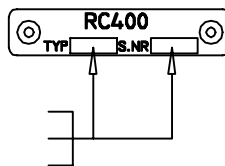
Danfoss – PVG32

↓	→	6	7	8(6)	9(7)
1		EEA3628	EEA3630	EEA3632	EEA3634
2		EEA3065	EEA3066	EEA3067	EEA3123
3		EEA3515	EEA4051	EEA3515	EEA4052
3		EEA4211	EEA4212	EEA4211	EEA4213
4		EEA3635	EEA3635	EEA3636	EEA3637
ID2		302	302	302	302
↓	→	6	7	8(6)	9(7)
5		EEA4321	EEA4322	EEA4323	EEA4324
6		EEA4351	EEA4352	EEA4353	EEA4354
7		EEA4372	EEA4373	EEA4372	EEA4375
8		EEA3635	EEA3635	EEA3636	EEA3637
ID4		302	302	302	302
↓	→	6	7	8(6)	9(7)
9		EEA3639			
10		EEA3068			
11		EEA3635			
ID2		302			
↓	→	6	7	8(6)	9(7)
12		EEA4363			
13		EEA4356			
14		EEA4374			
15		EEA3635			
ID4		302			

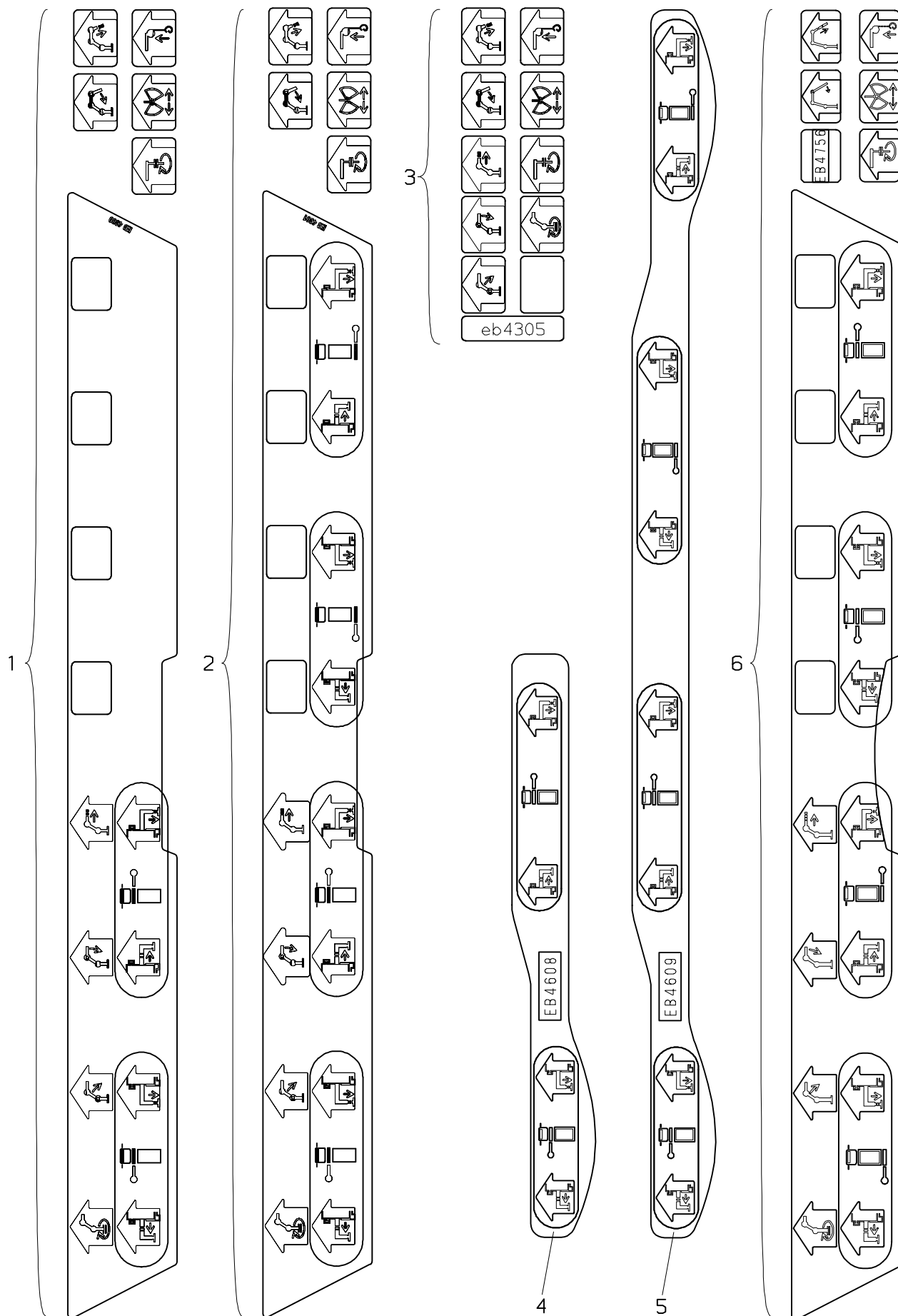


Nr. No.	Ersatzteil Nr. Sparepart no. No Piece de rechange	Stk. Qty. Nbre.	Teilebezeichnung	Description	Nomenclature	Abmessung Dimension Dimension
1	EEA3628	1	Fernsteuerung kpl.	Remote control cpl.	Telecommande cpt.	
1	EEA3630	1	Fernsteuerung kpl.	Remote control cpl.	Telecommande cpt.	
1	EEA3632	1	Fernsteuerung kpl.	Remote control cpl.	Telecommande cpt.	
1	EEA3634	1	Fernsteuerung kpl.	Remote control cpl.	Telecommande cpt.	
2	EEA3065	1	Sendepult	Portable control	Portative commande	KK1-RC
2	EEA3066	1	Sendepult	Portable control	Portative commande	KK1-RC
2	EEA3067	1	Sendepult	Portable control	Portative commande	KK1-RC
2	EEA3123	1	Sendepult	Portable control	Portative commande	KK1-RC
3	EEA3515	1	Elektronikkarte	Electronic card	Electronique carte	5 Pins
3	EEA4051	1	Elektronikkarte	Electronic card	Electronique carte	5 Pins
3	EEA4052	1	Elektronikkarte	Electronic card	Electronique carte	5 Pins
3	EEA4211	1	Elektronikkarte	Electronic card	Electronique carte	8 Pins
3	EEA4212	1	Elektronikkarte	Electronic card	Electronique carte	8 Pins
3	EEA4213	1	Elektronikkarte	Electronic card	Electronique carte	8 Pins
4	EEA3635	1	Empfänger	Receiver	Recepteur	
4	EEA3636	1	Empfänger	Receiver	Recepteur	
4	EEA3637	1	Empfänger	Receiver	Recepteur	
5	EEA4321	1	Fernsteuerung kpl.	Remote control cpl.	Inst de telecommde cpt.	
5	EEA4322	1	Fernsteuerung kpl.	Remote control cpl.	Inst de telecommde cpt.	
5	EEA4323	1	Fernsteuerung kpl.	Remote control cpl.	Inst de telecommde cpt.	
5	EEA4324	1	Fernsteuerung kpl.	Remote control cpl.	Inst de telecommde cpt.	
6	EEA4351	1	Sendepult	Portable control	Portative commande	KK1-RC
6	EEA4352	1	Sendepult	Portable control	Portative commande	KK1-RC
6	EEA4353	1	Sendepult	Portable control	Portative commande	KK1-RC
6	EEA4354	1	Sendepult	Portable control	Portative commande	KK1-RC
7	EEA4372	1	Elektronikkarte	Electronic card	Electronique carte	
7	EEA4373	1	Elektronikkarte	Electronic card	Electronique carte	
7	EEA4375	1	Elektronikkarte	Electronic card	Electronique carte	
8	EEA3635	1	Empfänger	Receiver	Recepteur	
8	EEA3636	1	Empfänger	Receiver	Recepteur	
8	EEA3637	1	Empfänger	Receiver	Recepteur	
9	EEA3639	1	Fernsteuerung kpl.	Remote control cpl.	Telecommande cpt.	
10	EEA3068	1	Sendepult	Portable control	Portative commande	KK1-RC
11	EEA3635	1	Empfänger	Receiver	Recepteur	
12	EEA4363	1	Fernsteuerung kpl.	Remote control cpl.	Inst de telecommde cpt.	
13	EEA4356	1	Sendepult	Portable control	Portative commande	KK1-RC
14	EEA4374	1	Elektronikkarte	Electronic card	Electronique carte	
15	EEA3635	1	Empfänger	Receiver	Recepteur	

TANDEM					
		PVG 32 + PVG 32		PVG 32 + RS 220	
↓	→	8	-	8	-
1		EEA3656		EEA4171	
2		EEA3440			
3		EEA3657			
4		EEA3442		EEA4278	
↓	→	8	-	8	-
5		EEA4333		EEA4171	
6		EEA4357		EEA4357	
7		EEA3657		EEA3657	
8		EEA3442		EEA4278	



Nr. No. No.	Ersatzteil Nr. Sparepart no. No Piece de rechange	Stk. Qty. Nbre.	Teilebezeichnung	Description	Nomenclature	Abmessung Dimension Dimension
1	EEA3656	1	Fernsteuerung kpl.	Remote control cpl.	Inst de telecommde cpt.	
1	EEA4171	1	Fernsteuerung kpl.	Remote control cpl.	Inst de telecommde cpt.	
2	EEA3440	1	Sendepult	Portable control	Portative commande	
3	EEA3657	1	Empfänger	Receiver	Recepteur	
4	EEA3442	1	Empfänger	Receiver	Recepteur	
4	EEA4278	1	Empfänger	Receiver	Recepteur	
5	EEA4333	1	Fernsteuerung kpl.	Remote control cpl.	Inst de telecommde cpt.	
5	EEA4171	1	Fernsteuerung kpl.	Remote control cpl.	Inst de telecommde cpt.	
6	EEA4357	1	Sendepult	Portable control	Portative commande	
7	EEA3657	1	Empfänger	Receiver	Recepteur	
8	EEA3442	1	Empfänger	Receiver	Recepteur	
8	EEA4278	1	Empfänger	Receiver	Recepteur	



PALFINGER**RC 400****Schilder
Shields
Plaques**zu Tafel
to figure
voir planche**020.0800**

01/2006

Nr. No. No.	Ersatzteil Nr. Sparepart no. No Piece de rechange	Stk. Qty. Nbre.	Teilebezeichnung	Description	Nomenclature	Abmessung Dimension Dimension
1	EB4300	1	Symbolschild	Symbol shield	Plaque de symbole	
2	EB4301	1	Symbolschild	Symbol shield	Plaque de symbole	
3	EB4305	1	Symbolschild	Symbol shield	Plaque de symbole	
4	EB4608	1	Symbolschild	Symbol shield	Plaque de symbole	
5	EB4609	1	Symbolschild	Symbol shield	Plaque de symbole	
6	EB4756	1	Symbolschild	Symbol shield	Plaque de symbole	